


SteamBake – vaša domáca pekáreň

Funkcia SteamBake pridá na začiatku pečenia k horúcemu vzduchu aj paru, ktorá sa postará o chrumkavú kôrku a vláčnu striedku. Cesto vplyvom pary krásne dokysne a bude ešte nadýchanejšie.

Špecifikácie a benefity
Funkcia SteamBake na chutné pečenie

S funkciou SteamBake napečiete doma rovnako ako v pekárni. Vlhkosť podporuje lepšie kysnutie cesta, aby bolo vláčnejšie, a suché teplo zase vykúzli zlatistú kôrku. Doprajte si skvelé koláče a pečivo napečené doma.



- Zabudovateľná rúra
- Multifunkčná rúra s kruhovým vyhrevným telesom
- Funkcie pečenia: kruhové teleso + spodný ohrev + ventilátor, kruhové teleso + ventilátor, kruhové teleso + ventilátor + SteamBake, gril + spodný ohrev, gril + spodný ohrev + ventilátor, gril + ventilátor, spodný ohrev, gril
- Rúra s 3 pečúcimi úrovňami
- Funkcia rýchleho vyhriatia rúry
- Automatický návrh teploty
- Mäsová sonda
- Pyrolytické samočistenie
- Funkcia bezpečnosť detí
- Automatické bezpečnostné vypnutie rúry

Inteligentná kuchyňa – pohodlná prispôbená pomoc pri varení

Pomocou aplikácie My Electrolux Kitchen môžete na diaľku ovládať svoju rúru, prezerat' si našich rôznych partnerov a získať prispôbenú pomoc. Je to jednoduchý spôsob, ako rozšíriť zážitok z vašej inteligentnej kuchyne.


Precízne pečenie s našou teplotnou sondou

Vďaka našej teplotnej sonde môžete zakaždým dosiahnuť dokonalé výsledky. Umožňuje vám monitorovať proces pečenia meraním teploty vnútri jedla. Dokonca vám oznámi, keď bude jedlo upečené na požadovanú teplotu a zastaví pečenie.


Pyrolytické čistenie pre trvalý lesk

S pyrolytickým čistením zostane rúra ako nová bez namáhavého drhnutia. Táto praktická samočistiaca funkcia spáli všetku masť a ostatné zvyšky pri vysokej teplote na jemný popol, ktorý potom stačí zotrieť vlhkou handričkou.

Vyskúšajte displej EXPLore LED s citlivými dotykovými tlačidlami

Objavte nové zážitky s rúrou s dotykovým LED displejom EXPLore a jeho citlivými dotykovými tlačidlami. Aktívne rozhranie zabezpečuje rýchly prístup a dynamickú kontrolu času pečenia, teploty a iných funkcií.

Technická špecifikácia

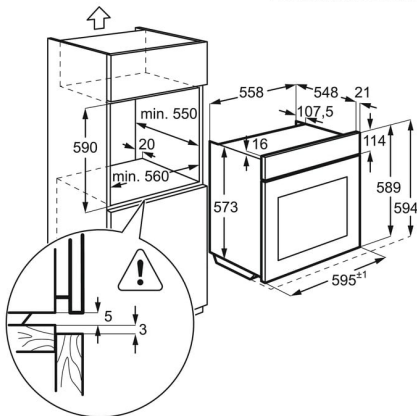
Typ výrobku	Zabudovateľná elektrická rúra
Systém tepelnej úpravy	Ventilátor + kruhové ohrevné teleso
Čistenie rúry	Pyrolytické
Rozmery pre zabudovanie VxŠxH (mm)	600x560x550
Vnútorný objem (l)	72
Celkový elektrický príkon (W)	3490
Napätie (V)	220-240
Facet_CZ_Cord	1.6 m se zakončením
Farba	Nerezová oceľ
Energetická trieda	A+
Funkcie rúry	Dolný ohrev, Tradičné pečenie, Mrazené pokrmy, Gril, Vlhký horúci vzduch, Pečenie pizze, Pečenie s parou, Teplovzdušné pečenie, Turbo gril

Elektronické funkcie

3 pyrolytické cykly, 45 predpripravených varných programov Assist, akustický signál, alarm/hlásenie chýb, ovládanie aplikácií, automatické vypnutie, nastaviteľná hlasitosť zvukového upozornenia, Child lock (in off mode), minútka pre čistenie, konektivita, čas varenia, čas varenia s odhadovaným koncom, stopky, Delayed start (Time delay), demo program s kódovaním, nastavenie jasú displeja, zapnutie/vypnutie osvetlenia rúry (menu + samostatné tlačidlo), ukazovateľ skutočnej teploty (°C), indikácia zvyškového tepla, servisné informácie, dverový spínač pre svetlo, elektronická regulácia teploty, elektronický zámok dvier, rýchle predohriatie s výberom možností, odporúčaná teplota, denný čas, senzor pokrmu, automatické vypnutie senzoru pokrmu, ukazovateľ teploty senzoru pokrmu, Food sensor end action adjustable, Function lock (in running mode), Key tones menu with deactivation, Menu connected, minútka

Hlučnosť (db(A))	45
Prívodný kábel	1.6 m se zakončením
Plocha najväčšieho plechu (cm ²)	1424
Vybavenie rúry - rošty	1 drôtená vysoká chrómovaná mriežka
Vybavenie rúry - plechy	1 smaltovaný plech na pečenie, 1 plech na zachytávanie mastnoty šedý smalt
Čistá hmotnosť (kg)	32.8
Čiarový kód EAN	7332543778492
Odporúčaná predajná cena	619.00

PSGBOV170DE0000Y



PSGBOV170DE0000Z

