**Vaša kuchyňa, navrhnutá podľa vašich predstáv**

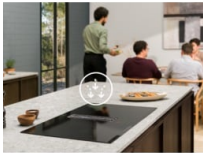
Naša indukčná varná doska 800 Flexibridge® s eXTraktorom umožní rozkvitnúť vašim dizajnovým nápadom v kuchyni. Odsávač sa nemusí nachádzať nad varnou doskou, čím sa uvoľní priestor a umožní vám navrhnúť si kuchyňu podľa vlastných predstáv bez obmedzení.

Špecifikácie a benefity**Dizajn kuchyne Freedom – uvoľníte priestor bez obmedzení**

Uvoľníte priestor a nechajte rozkvitnúť svoje dizajnové nápady pomocou funkcie Kitchen Design Freedom. Odsávaciu varnú dosku si nainštalujete tam, kde vám to vyhovuje, pretože nahrádza potrebu závesného odsávača pár nad varným priestorom. Zažijete viac slobody v kuchyni.

**Dvojitý mostík FlexiBridge® pre maximálnu flexibilitu pri varení**

Dvojitý mostík FlexiBridge® poskytuje dve 4-segmentové varné zóny, ktoré spájajú až 4 zóny pre maximálnu flexibilitu. Teraz môžete variť s hrncami a panvicami rôznych veľkostí, pretože každá strana sa dá prispôsobiť vašim potrebám.

**Tiché čistenie vzduchu v kuchyni pomocou Breeze**

Funkcia Breeze osvieži vzduch v kuchyni pri nízkej hladine hluku po skončení varenia. Teraz môžete po jedle relaxovať alebo sa zabávať v príjemnom prostredí bez dymu.

Filter 2 v 1 pre sviežejší vzduch v kuchyni

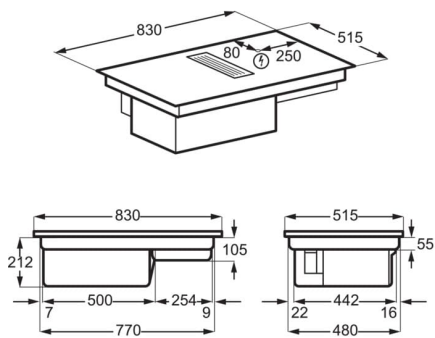
Filter 2 v 1 sa ľahko čistí a udržiava čerstvý vzduch v kuchyni. Odnímateľný filter možno ľahko čistiť v umývačke riadu a regenerovať v rúre pri dlhodobom používaní.

Získajte viac zo svojich spotrebičov – aplikácia My Electrolux Kitchen

Aplikácia My Electrolux Kitchen vám poskytne upozornenia na potrebu údržby, užitočné tipy a funkcie, funkciu diaľkového ovládania a pomôže vám predĺžiť životnosť vašich výrobkov. Pripojte sa a využijte svoje spotrebiče naplno.

Technická špecifikácia

PSGBHH220DE0000D



PSGBHO210DE0000C

