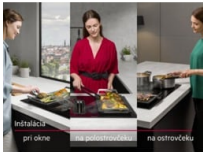




Vaša kuchyňa, vaša voľba.

Získajte pri dizajne kuchyne slobodu, ktorú hľadáte. Toto duo kombinuje indukčnú varnú dosku s výkonným integrovaným digestorom, takže sa nemusíte trápiť so samostatnou varnou doskou a odsávačom pár. Teraz môžete napláňovať usporiadanie kuchyne tak, aby vyhovovalo potrebám vašej kreativity.

Špecifikácie a benefity



Získajte slobodu kuchynského dizajnu a naplánujte si kuchyňu podľa predstáv

Táto kombinácia indukčnej varnej dosky a výkonného integrovaného digestora vám pri dizajne kuchyne poskytne slobodu, ktorú hľadáte. Teraz máte viac priestoru pre vaše pestré nápady na usporiadanie kuchyne.

- Detská poistka
- Indikácia presýteniu tukového filtra
- Indikácia presýteniu uhlíkového filtra



Získajte flexibilitu na oboch stranách varnej dosky s Double FlexiBridge

Funkcia Double FlexiBridge vám umožní použiť pravú alebo ľavú stranu varnej dosky na prispôbienie varnej plochy kombináciou až štyroch zón. Umožní vám variť s hrncami, panvicami a dokonca s pekáčmi rôznych veľkostí pre maximálnu flexibilitu.



Po skončení varenia nečujne vyčistíte vzduch v kuchyni pomocou funkcie Breeze

Po dokončení varenia si chcete vychutnať jedlo a diskretné osviežiť vzduch vo vašej kuchyni. Funkcia Breeze potichu čistí vzduch v kuchyni bez toho, aby narušila atmosféru pre vás a vašich hostí.

Jednoduché čistenie. Ľahko vyberateľný filter 2 v 1

Filter typu 2 v 1 kombinuje uhlíkový a tukový filter, ktoré odstraňujú pachy aj masť. Ak je spotrebič nainštalovaný v režime recirkulácie, je potrebný filter 2 v 1. Filter sa dá ľahko vybrať a je možné ho umývať v umývačke riadu.

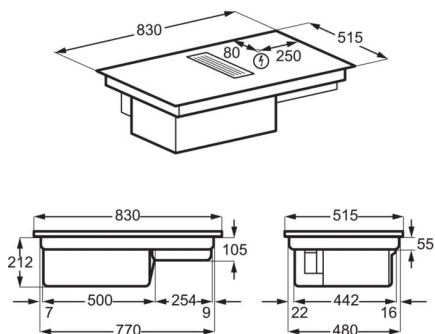
Využite svoj spotrebič naplno s aplikáciou My AEG Kitchen

Aplikácia My AEG Kitchen zlepšuje váš zážitok z varenia tým, že vám poskytne podrobných sprievodcov na dosah ruky. Pomôže vám oboznámiť sa s vašim spotrebičom, aby ste čo najlepšie využili všetky jeho praktické a úžasné vlastnosti.

Technická špecifikácia

Rozmery ŠxH (mm)	830x515
Rozmery pre zabudovanie VxŠxH (mm)	212x780x490
Energetická trieda	A+
Ovládanie	Penguin
Farba	čierna
Čistá hmotnosť (kg)	24.78
Výpusť vzduchu	220
Typ filtra	Combined Aluminium mesh
Filtry	2
Napätie (V)	220-240V/400V2N
Dĺžka prírodného kábla (m)	1.5
Recirculation Max, m ³ /h	465
Recirculation Min, m ³ /h	250
Recirc. sound power min, dB(A)	54
Recirc. sound power max, dB(A)	70
Čiarový kód EAN	7332543802425
Odporúčaná predajná cena	1959.00

PSGBHH220DE0000D



PSGBHO210DE0000C

