

<b>CS</b> Návod k použití	2
<b>DA</b> Brugsanvisning	20
<b>DE</b> Benutzerinformation	37
<b>EN</b> User Manual	57
<b>ES</b> Manual de instrucciones	75
<b>FI</b> Käyttöohje	94
<b>FR</b> Notice d'utilisation	112
<b>IT</b> Istruzioni per l'uso	131
<b>NO</b> Bruksanvisning	150
<b>SK</b> Návod na používanie	167
<b>SV</b> Bruksanvisning	186



## OBSAH

1. BEZPEČNOSTNÍ INFORMACE.....	3
2. BEZPEČNOSTNÍ POKYNY .....	4
3. INSTALACE.....	6
4. POPIS VÝROBKU.....	8
5. PROVOZ.....	9
6. DENNÍ POUŽÍVÁNÍ.....	12
7. TIPY A RADY.....	14
8. ČIŠTĚNÍ A ÚDRŽBA.....	14
9. ODSTRAŇOVÁNÍ ZÁVAD.....	16
10. HLUK.....	18
11. TECHNICKÉ ÚDAJE.....	18
12. INFORMACE PRO ZKUŠEBNY.....	18
13. POZNÁMKY K OCHRANĚ ŽIVOTNÍHO PROSTŘEDÍ.....	19

## MYSLÍME NA VÁS

Děkujeme vám, že jste si zakoupili spotřebič značky Electrolux. Produkt, který jste si zvolili, čerpá z desetiletí profesionálních zkušeností a inovací. Při navrhování tohoto důmyslného a stylového spotřebiče jsme mysleli na vaše potřeby. Můžete se proto vždy, když jej používáte, spolehnout, že pokaždé dosáhnete skvělých výsledků.

Vítá vás Electrolux.

**Navštivte naše webové stránky:**



Rady k používání, brožury, poradce při potížích a informace o servisu a opravách získáte na:

**[www.electrolux.com/support](http://www.electrolux.com/support)**



Zaregistrujte svůj spotřebič a získejte lepší servis:

**[www.registerelectrolux.com](http://www.registerelectrolux.com)**



Nákup příslušenství, spotřebního materiálu a originálních náhradních dílů pro váš spotřebič:

**[www.electrolux.com/shop](http://www.electrolux.com/shop)**

## PÉČE O ZÁKAZNÍKY A SERVIS

Doporučujeme používat originální náhradní díly.

V případě kontaktování našeho autorizovaného servisního střediska mějte u sebe následující údaje: Model, PNC, sériové číslo.

Tyto informace naleznete na typovém štítku.

⚠ Varování / Důležité bezpečnostní informace

ℹ Všeobecné informace a rady

📄 Informace o ochraně životního prostředí

Změny vyhrazeny.

## 1. ⚠ BEZPEČNOSTNÍ INFORMACE

Tento návod si pečlivě přečtěte ještě před instalací spotřebiče a jeho prvním použitím. Výrobce nenesе odpovědnost za žádný úraz ani škodu v důsledku nesprávné instalace nebo použití. Návod k použití vždy uchovávejte na bezpečném a přístupném místě pro jeho budoucí použití.

### 1.1 Bezpečnost dětí a postižených osob

- Tento spotřebič smí používat děti starší osmi let nebo osoby se sníženými fyzickými, smyslovými nebo duševními schopnostmi nebo osoby bez patřičných zkušeností a znalostí, pouze pokud tak činí pod dozorem nebo obdrželi instrukce týkající se bezpečného provozu spotřebiče, a pokud rozumí rizikům spojeným s provozem spotřebiče.
- Děti ve věku od tří do osmi let mohou tento spotřebič plnit a vyprazdňovat, pokud byly náležitě poučeny.
- Osoby s rozsáhlým a komplexním postižením mohou tento spotřebič používat, pokud byly náležitě poučeny.
- Děti mladší tří let bez stálého dozoru držte z dosahu spotřebiče.
- Zabraňte dětem, aby si hrály se spotřebičem.
- Čištění a užitelskou údržbu spotřebiče by neměly provádět děti bez dozoru.
- Všechny obaly uschovejte mimo dosah dětí a řádně je zlikvidujte.

### 1.2 Všeobecné bezpečnostní informace

- Tento spotřebič je určen pouze ke skladování vína.
- Tento spotřebič je určen k použití v běžné nespolečné domácnosti ve vnitřních prostorách.
- Tento spotřebič lze používat v kancelářích, hotelových pokojích, motelech, agropenzionech a v podobných ubytovacích zařízeních, kde využití nepřesahuje (průměrnou) úroveň využití v domácnosti.

- **VAROVÁNÍ:** Ve skříní spotřebiče nebo ve vestavěné konstrukci udržujte větrací otvory volně průchodné.
- **VAROVÁNÍ:** K urychlení odmrazování nepoužívejte mechanické ani jiné pomocné prostředky, které nejsou doporučeny výrobcem.
- **VAROVÁNÍ:** Nepoškozujte chladicí okruh.
- **VAROVÁNÍ:** V oddílech spotřebiče pro uložení potravin nepoužívejte elektrické přístroje, pokud se nejedná o typ doporučený výrobcem.
- K čištění spotřebiče nepoužívejte proud vody ani páru.
- Spotřebič čistěte vlhkým měkkým hadrem. Používejte pouze neutrální mycí prostředky. Nepoužívejte prostředky s drsnými částicemi, drátěnky, rozpouštědla nebo kovové předměty.
- Pokud necháte spotřebič prázdný na delší dobu, vypněte jej, odmrazte, vyčistěte, vysušte a nechte dveře otevřené, abyste zabránili vzniku plísní ve spotřebiči.
- Ve spotřebiči neuchovávejte výbušné směsi, jako např. aerosolové spreje s hořlavým hnacím plynem.
- Jestliže je poškozený napájecí kabel, smí jej vyměnit pouze výrobce, autorizované servisní středisko nebo osoba s podobnou příslušnou kvalifikací, aby se předešlo rizikům.

## 2. BEZPEČNOSTNÍ POKYNY

### 2.1 Instalace



#### **VAROVÁNÍ!**

Tento spotřebič smí instalovat jen kvalifikovaná osoba.

- Odstraňte veškerý obalový materiál.
- Poškozený spotřebič neinstalujte ani nepoužívejte.
- Z důvodu bezpečnosti spotřebič nepoužívejte, dokud není nainstalován do vestavné konstrukce.
- Řiďte se pokyny k instalaci dodanými spolu s tímto spotřebičem.
- Při přemísťování spotřebiče buďte vždy opatrní, protože je těžký. Vždy používejte ochranné rukavice a uzavřenou obuv.
- Přesvědčte se, že vzduch může okolo spotřebiče proudit.
- Při první instalaci nebo změně směru otevírání dveří počkejte alespoň čtyři hodiny, než spotřebič připojíte k napájení. To umožní oleji natéct zpět do kompresoru.
- Před každou činností na spotřebiči (např. změna směru otevírání dveří) vytáhněte zástrčku ze síťové zásuvky.
- Neinstalujte spotřebič v blízkosti topidel, sporáků, trub či varných desek, pokud není v instalačních pokynech uvedeno jinak.
- Nevystavujte spotřebič dešti.

- Spotřebič neinstalujte tam, kde bude vystaven přímému slunečnímu svitu.
- Neinstalujte spotřebič v příliš vlhkých či příliš chladných místech.
- Při přemísťování spotřebiče jej nadzdvihněte za přední okraj, abyste zabránili poškrábání podlahy.

## 2.2 Připojení k elektrické síti



### **VAROVÁNÍ!**

Hrozí nebezpečí požáru nebo úrazu elektrickým proudem.



### **VAROVÁNÍ!**

Při instalaci spotřebiče se ujistěte, že není napájecí kabel nikde zachycený či poškozený.



### **VAROVÁNÍ!**

Nepoužívejte rozbočovací zástrčky ani prodlužovací kabely.

- Spotřebič musí být uzemněn.
- Zkontrolujte, zda údaje na typovém štítku souhlasí s parametry elektrické sítě.
- Vždy používejte správně instalovanou síťovou zásuvku s ochranou proti úrazu elektrickým proudem.
- Dbejte na to, abyste nepoškodili elektrické součásti (např. napájecí kabel, síťovou zástrčku, kompresor). Při výměně elektrických součástí se obraťte na autorizované servisní středisko či elektrikáře.
- Napájecí kabel musí zůstat pod úrovní síťové zástrčky.
- Síťovou zástrčku zapojte do síťové zásuvky až na konci instalace spotřebiče. Po instalaci musí zůstat síťová zástrčka nadále dostupná.
- Neodpojujte spotřebič ze zásuvky tahem za kabel. Vždy tahejte za zástrčku.

## 2.3 Použijte



### **VAROVÁNÍ!**

Hrozí nebezpečí zranění, popálení, úrazu elektrickým proudem nebo požáru.



Spotřebič obsahuje hořlavý plyn isobutan (R600a) - zemní plyn, který je dobře snášen životním prostředím. Dbejte na to, abyste nepoškodili chladicí okruh obsahující isobutan.

- Neměňte technické parametry spotřebiče.
- Jakékoli použití vestavěného produktu jako volně stojícího je přísně zakázáno.
- Do spotřebiče nevkládejte elektrické přístroje (např. výrobky zmrzliny), pokud nejsou schváleny výrobcem.
- Pokud dojde k poškození chladicího okruhu, ujistěte se, že v místnosti nejsou žádné plameny ani zdroje vznícení. Místnost vyvětrejte.
- Zabraňte kontaktu horkých předmětů s plastovými částmi spotřebiče.
- Ve spotřebiči neskladujte hořlavé plyny a kapaliny.
- Do spotřebiče, do jeho blízkosti nebo na spotřebič neumísťujte hořlavé předměty nebo předměty nasáklé hořlavými látkami.
- Nedotýkejte se kompresoru ani kondenzátoru. Jsou horké.

## 2.4 Vnitřní osvětlení



### **VAROVÁNÍ!**

Nebezpečí úrazu elektrickým proudem!

- Tento výrobek obsahuje jeden nebo více světelných zdrojů s třídou energetické účinnosti E.
- Pokud jde o žárovku (žárovky) v tomto spotřebiči a samostatně prodávané náhradní žárovky: Tyto žárovky jsou navrženy tak, aby odolaly extrémním fyzickým podmínkám v domácích spotřebičích, ať už jde o teplotu, vibrace či vlhkost, nebo jsou určeny k signalizaci informací o provozním stavu spotřebiče. Nejsou určeny k použití v jiných spotřebičích a nejsou vhodné k osvětlení místnosti v domácnosti.

## 2.5 Čištění a údržba



### VAROVÁNÍ!

Hrozí nebezpečí poranění nebo poškození spotřebiče.

- Před čištěním nebo údržbou spotřebič vždy vypněte a vytáhněte síťovou zástrčku ze zásuvky.
- Tento spotřebič obsahuje uhlovodíky v chladicí jednotce. Údržba a doplnění jednotky smí provádět pouze kvalifikovaná osoba.
- Pravidelně kontrolujte vypouštěcí otvor spotřebiče a v případě potřeby jej vyčistěte. Jestliže je otvor ucpaný, bude se na dně spotřebiče shromažďovat voda.

## 2.6 Servis

- Je-li nutná oprava spotřebiče, obraťte se na autorizované servisní středisko. Používejte pouze originální náhradní díly.
- Upozorňujeme, že opravy svépomocí a neprofesionální opravy mohou mít bezpečnostní následky a mohou zneplatnit záruku.
- Následující náhradní díly budou dostupné ještě 7 let od ukončení výroby tohoto modelu: termostaty, snímače teploty, desky s tištěnými

obvody, zdroje osvětlení, dveřní kliky, dveřní závěsy, nádoby a koše. Upozorňujeme, že některé z těchto náhradních dílů jsou dostupné pouze profesionálním opravářům a že ne všechny díly jsou vhodné pro všechny modely.

- Těsnění dveří budou dostupná ještě 10 let od ukončení výroby tohoto modelu.

## 2.7 Likvidace



### VAROVÁNÍ!

Hrozí nebezpečí úrazu či udušení.

- Odpojte spotřebič od elektrické sítě.
- Odřízněte a vyhodte síťový kabel.
- Odstraňte dveře, abyste zabránili uvěznění dětí a domácích zvířat ve spotřebiči.
- Chladicí okruh a izolační materiály tohoto spotřebiče neškodí ozonové vrstvě.
- Izolační pěna obsahuje hořlavé plyny. Pro informace ohledně správné likvidace spotřebiče se obraťte na místní úřady.
- Nepoškozujte část chladicí jednotky, která se nachází blízko výměníku tepla.

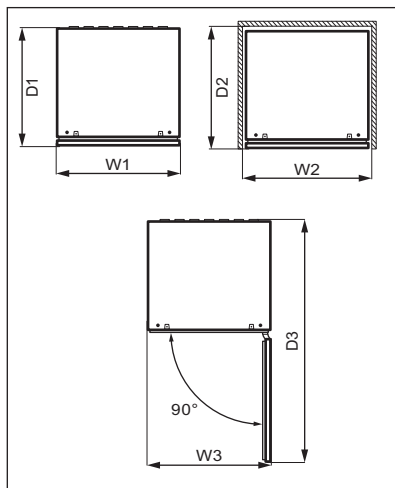
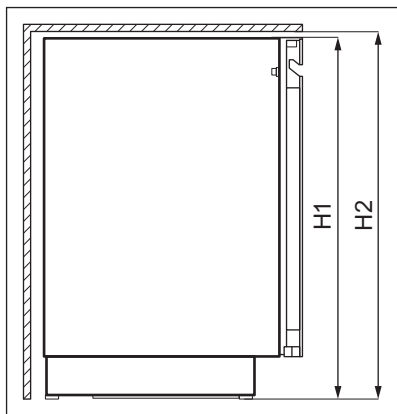
# 3. INSTALACE



### VAROVÁNÍ!

Viz kapitoly o bezpečnosti.

### 3.1 Rozměry



Celkové rozměry <sup>1</sup>		
H1	mm	818
W1	mm	595
D1	mm	577

<sup>1</sup> výška, šířka a hloubka spotřebiče bez držadla

Prostor potřebný při používání <sup>2</sup>		
H2	mm	820
W2	mm	600
D2	mm	580

<sup>2</sup> výška, šířka a hloubka spotřebiče včetně držadla a prostoru potřebného pro volné proudění chladicího vzduchu

Celkový prostor potřebný při používání <sup>3</sup>		
H2	mm	820
W3	mm	600
D3	mm	1162

<sup>3</sup> výška, šířka a hloubka spotřebiče včetně držadla, prostoru potřebného pro

volné proudění chladicího vzduchu a prostoru potřebného k otevření dveří do minimálního úhlu, který umožňuje vyjímání veškerého vnitřního vybavení

### 3.2 Umístění

Abyste zajistili co nejlepší funkci spotřebiče, neměli byste jej instalovat v blízkosti zdrojů tepla (trouby, sporáky, radiátorů, vařičů, varných desek a varných desek s odsavači par) nebo na místě s přímým slunečním svitem. Dbejte na to, aby kolem zadní stěny skříň spotřebiče mohl volně proudit vzduch.

Tento spotřebič by měl být instalován na suchém, dobře větraném místě ve vnitřních prostorách.

Tento spotřebič je určen k použití při pokojové teplotě v rozsahu 10°C až 38°C.



Správný provoz spotřebiče lze zaručit pouze v rámci stanoveného teplotního rozsahu.

**i** Pokud máte jakékoliv pochybnosti o místě instalace spotřebiče, obraťte se prosím na prodejce, na náš zákaznický servis nebo na nejbližší autorizované servisní středisko.

**i** Spotřebič musí být možné odpojit od elektrické sítě. Zástrčka proto musí být i po instalaci dobře přístupná.

### 3.3 Připojení k elektrické síti

- Spotřebič smí být připojen k síti až po ověření, že napětí a frekvence uvedené na typovém štítku odpovídají napětí v domácí síti.
- Spotřebič musí být uzemněn. Zástrčka napájecího kabelu je k tomuto účelu vybavena příslušným kontaktem. Pokud není domácí zásuvka uzemněná, poraďte se s odborníkem a připojte spotřebič k samostatnému uzemnění v souladu s platnými předpisy.

- Výrobce odmítá veškerou odpovědnost v případě nedodržení výše uvedených pokynů.
- Tento spotřebič je v souladu se směrnicemi EHS.

### 3.4 Vyrovnání

Při umísťování spotřebiče dbejte na to, aby stál vodorovně. Toho lze dosáhnout pomocí dvou seřiditelných nožek v přední části dole.

### 3.5 Změna směru otvírání dvířek

Informace o instalaci a změně směru otvírání dveří naleznete v samostatném dokumentu s pokyny.

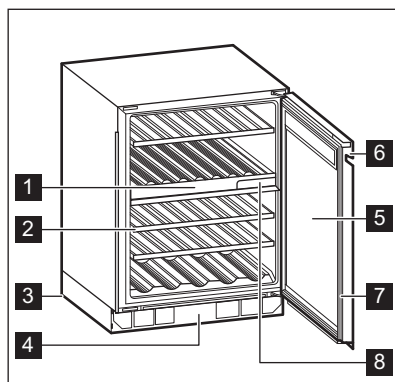


#### **POZOR!**

Během celého postupu změny směru otvírání dveří chraňte podlahu před poškrábáním odolným materiálem.

## 4. POPIS VÝROBKU

### 4.1 Přehled spotřebiče



- 1** Ovládací panel
- 2** Police
- 3** Spodní část
- 4** Ozdobný rám
- 5** Dvířka s trojsklem

- 6** Rukojeť
- 7** Těsnění
- 8** Vzduchový filtr



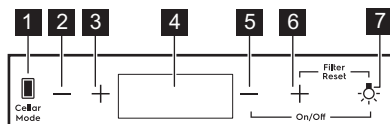
## 5. PROVOZ



### VAROVÁNÍ!

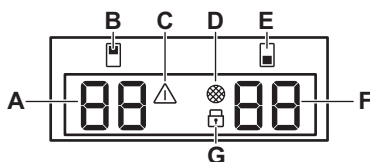
Na ovládací panel nevylévejte žádné tekutiny. Mohlo by dojít k poškození zařízení a zvýšení rizika úrazu elektrickým proudem.

### 5.1 Ovládací panel



- |  |   |
|--|---|
| <ul style="list-style-type: none"> <li><b>1</b> Tlačítko Režim skladování</li> <li><b>2</b> Tlačítko snížení teploty pro horní oddíl</li> <li><b>3</b> Tlačítko zvýšení teploty pro horní oddíl</li> <li><b>4</b> Displej</li> </ul> | <ul style="list-style-type: none"> <li><b>5</b> Tlačítko snížení teploty pro dolní oddíl</li> <li><b>6</b> Tlačítko zvýšení teploty pro dolní oddíl</li> <li><b>7</b> Tlačítko osvětlení</li> </ul> |
|--|---|

### 5.2 Displej



- |  |   |
|--|---|
| <ul style="list-style-type: none"> <li><b>A.</b> Indikátor teploty horního oddílu</li> <li><b>B.</b> Indikátor horního oddílu</li> <li><b>C.</b> Ukazatel výstrahy</li> <li><b>D.</b> Indikátor resetování filtru</li> </ul> | <ul style="list-style-type: none"> <li><b>E.</b> Indikátor dolního oddílu</li> <li><b>F.</b> Indikátor teploty dolního oddílu</li> <li><b>G.</b> Indikátor dětské bezp. pojistky</li> </ul> |
|--|---|

### 5.3 Zapnutí a vypnutí

Pokyny pro spuštění spotřebiče:

1. Zasuňte zástrčku do zásuvky.
2. Je-li displej vypnutý, stiskněte a podržte **tlačítko pro snížení teploty dolního oddílu a tlačítko osvětlení** po dobu 3 sekund.

Na displeji se zobrazí výchozí nastavená teplota 12°C.

Chcete-li spotřebič vypnout, opakujte krok 2 a vytáhněte zástrčku ze zásuvky.

Pro zvolení jiné teploty viz část „Regulace teploty“.

### 5.4 Regulace teploty



Výchozí nastavená teplota vinotéky je 12°C.

- i** Teplotu lze nastavit v rozsahu +5 až +20°C.

Chcete-li nastavit teplotu, stiskněte tlačítko pro zvýšení nebo snížení teploty daného oddílu:

- Jedno stisknutí zobrazí aktuálně nastavenou teplotu.
- Druhé stisknutí zvýší nebo sníží teplotu o jeden stupeň.
- Chcete-li výběr urychlit, stiskněte a podržte tlačítko pro zvýšení nebo snížení teploty, dokud nedosáhnete požadované teploty.

- i** Ve výchozím nastavení zobrazují číslice teploty aktuální teplotu. Při jednom stisknutí či zahájení výběru nového nastavení zobrazené číslice blikají. Po 3 sekundách bez stisknutí tlačítek přestanou číslice blikat a zobrazí se aktuální teplota.

Pro nastavení správné teploty pro jednotlivé druhy vína viz kapitolu „Denní používání“.

## 5.5 Nastavení osvětlení

Jedním stisknutím tlačítka Osvětlení vypnete nebo zapnete osvětlení. Výchozí nastavení osvětlení je **1A** pro chování osvětlení a **9L** pro jas osvětlení.

- i** Osvětlení nemá žádný negativní vliv na kvalitu vína.

Chování a jas osvětlení lze upravit.

Pro nastavení chování či jasu osvětlení:

1. Stisknutím a podržením tlačítka Osvětlení na 3 sekundy přejdete do nabídky nastavení osvětlení. Indikátor horního oddílu bliká a zobrazuje chování osvětlení **A**, kontrolka dolního oddílu bliká a zobrazuje jas osvětlení **L**.
2. Pro zvolení požadovaného nastavení opakovaně mačkejte regulátory teploty jednotlivých oddílů.

Chování osvětlení (**A**):

- **1A** dvířka otevřená – osvětlení na nejvyšší úrovni ztlumení, dvířka zavřená – osvětlení zhasne,
- **2A** dvířka otevřená – osvětlení na nejvyšší úrovni ztlumení, dvířka zavřená – osvětlení na zvolené úrovni ztlumení,
- **3A** dvířka otevřená a zavřená – osvětlení na zvolené úrovni ztlumení,
- **4A** dvířka otevřená – osvětlení na zvolené úrovni ztlumení, dvířka zavřená – osvětlení na nejvyšší úrovni ztlumení.

Jas osvětlení (**L**):

- **9L** je nejjasnější nastavení, zatímco **1L** je nejztlumenější nastavení.

## 5.6 Cellaring

Režim Cellaring nastaví stálou teplotu 12°C v horním, dolním nebo obou oddílech.

Chcete-li zapnout režim Cellaring, stiskněte tlačítko Cellar Mode:

- jednou, čímž aktivujete režim Cellaring v **horním** oddílu,
- dvakrát, čímž aktivujete režim Cellaring v **dolním** oddílu,
- třikrát, čímž aktivujete režim Cellaring v **obou** oddílech.

Po každém stisknutí se na displeji zobrazí **CE** a bliká ukazatel teploty příslušného oddílu. Po 5 sekundách **CE** přestane blikat a vybraný režim je aktivní.

Režim Cellaring vypnete opakovaným stisknutím tlačítka Cellar Mode, dokud na displeji nezmizí **CE**.

## 5.7 Režim Child Lock

Zapnutím režimu Child Lock zabráníte nechtěnému použití tlačítek.

Pro zapnutí Child Lock, stiskněte a podržte tlačítko Cellar Mode po dobu 3 sekund. Když je režim zapnutý, kontrolka blokování se rozsvítí plným jasnem. Po 3 sekundách se indikátor blokování ztlumí na poloviční jas.

- i** Pokud stisknete jakékoli jiné tlačítko než Cellar Mode, ukazatel blokování třikrát zabliká.

Pro vypnutí režimu Child Lock znovu stiskněte příslušné tlačítko.

- i** Režim Child Lock se vypne po přerušení dodávky elektrické energie nebo po odpojení spotřebiče ze zásuvky.

## 5.8 Uvedení filtru do výchozího stavu

Resetování alarmu vzduchového filtru:

1. Vyměňte uhlíkový vzduchový filtr. Viz oddíl „Výměna vzduchového filtru“.
2. Současně stiskněte a podržte tlačítko Zvýšení teploty a tlačítko Osvětlení po dobu 5 sekund.
3. Indikátor filtru zhasne na dalších 6 měsících.

- i** Po 6 měsících se na displeji zobrazí indikátor filtru jako upozornění na nutnost výměny filtru.

## 5.9 Ztlumení nebo zrušení ztlumení zvuku

Zvuky jsou ve výchozím nastavení zapnuté.

Ztlumení nebo zrušení ztlumení zvuku:

1. Současně stiskněte a podržte tlačítko Cellar Mode a tlačítko Zvýšení teploty po dobu 5 sekund.
2. Na displeji se zobrazí **Of** na 2 sekundy, když jsou zvuky ztlumené, nebo **On** na 2 sekundy, když je ztlumení zvuků zrušené.

## 5.10 Změna jednotek teploty

Pro přepnutí jednotek teploty mezi °C a °F:

1. Stiskněte současně tlačítka Cellar Mode a tlačítko pro snížení teploty.
2. Jakmile nastavíte preferovanou jednotku, na displeji bude blikat °C nebo °F po dobu 5 sekund.

## 5.11 Režim Demo

Pro předvedení funkcí spotřebiče zapněte režim Demo.

Pro zapnutí režimu Demo současně stiskněte a podržte tlačítka Osvětlení a Cellar Mode po dobu 10 sekund.

Jakmile je režim zapnutý, na displeji se zobrazí **de On** a bude blikat po dobu 5 sekund.

Výše uvedená zpráva se zobrazí každých 5 minut jako upozornění, že je spotřebič v režimu Demo.

Pro vypnutí režimu Demo opakujte výše uvedený postup.

Jakmile režim vypnete, na displeji se zobrazí **de Of**, které bude blikat po dobu 5 sekund a .

## 5.12 Výstraha vysoké a nízké teploty

### Výstraha vysoké teploty

Výstraha se spustí, když je teplota oddílu o 5°C vyšší než nastavená teplota po dobu delší než 60 minut.

Během alarmu:

- na displeji se zobrazí **H°**
- indikátor alarmu bliká

### Alarm nízké teploty

Výstraha se spustí, když je teplota oddílu o 2°C nižší než nastavená teplota po dobu delší než 60 minut.

Během alarmu:

- na displeji se zobrazí **L°**
- indikátor alarmu bliká

- i** Každá přihrádka řídí alarm teploty zvlášť.

Alarm vypnete stisknutím libovolného tlačítka na ovládacím panelu.

- Po návratu spotřebiče na nastavenou teplotu se obnoví normální zobrazení. Zkontrolujte, zda není víno uvnitř zkažené.
- Pokud je teplota stále příliš vysoká nebo příliš nízká, výstraha se po 60 minutách opět zapne.

- i** Výstraha se nezapne během prvních 90 minut po zapnutí spotřebiče.

### 5.13 Výstraha otevřených dvířek

Pokud jsou dvířka otevřená po dobu přibližně 5 minut, kontrolky začnou blikat

a na displeji se zobrazí blikající **dr OP**. Po dalších 2 minutách se ozve zvukový signál.

Alarm se zastaví po zavření dvířek nebo po stisknutí libovolného tlačítka na ovládacím panelu.

- i** Pokud jsou dvířka stále otevřená, alarm se po 5 minutách znovu vypne.

## 6. DENNÍ POUŽÍVÁNÍ

### 6.1 Skladování vína

- i** Spotřebič je určen výhradně ke skladování vína.

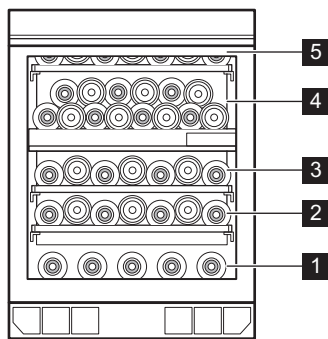
Doba skladování vína závisí na jeho stáří, obsahu alkoholu, druhu hroznů a obsahu fruktózy a tříslovin. Při nákupu zkontrolujte, zda je víno již vyzrálé, nebo zda se bude časem zlepšovat.

#### Doporučené teploty skladování:

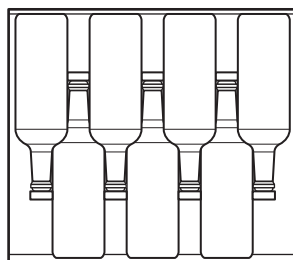
- U sektů a šumivých vín mezi +6°C a +8°C.
- U bílých vín mezi +10°C a +12°C.
- U růžových a lehkých červených vín mezi +12°C a +16°C.
- Archivní červená vína mezi +14°C a +18°C.

Spotřebič je určen k uložení až 40 lahví bordeaux (0,75 l) umístěním:

- 5 lahví na úrovni 1,
  - 7 lahví na úrovni 2, 3, 5,
  - 14 lahví na úrovni 4
- Úrovně skladování



Plná police na úrovních 2, 3, 5

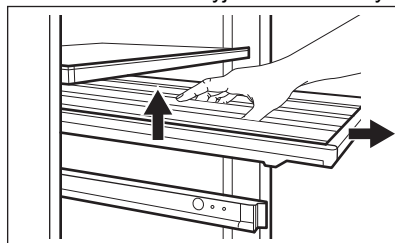


### 6.2 Vyjmutí a instalace polic

#### Vyjmutí polic

Chcete-li vyjmout polici:

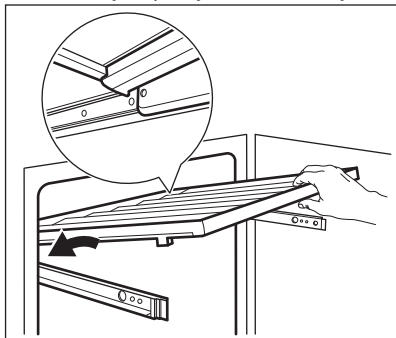
1. Zcela otevřete dvířka vinotéky.
2. Vytáhněte polici.
3. Uchopte polici uprostřed, lehce ji nadzvedněte a vyjměte z vinotéky.



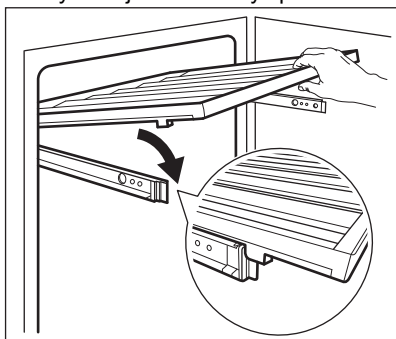
#### Instalace polic

Umístění police zpět do původní polohy:

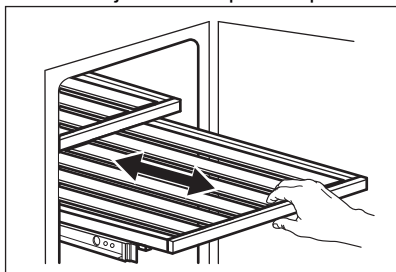
1. Zcela vysuňte kolejničky police.
2. Umístěte zadní závěsy na kolejničky tak, aby zapadly na obě strany.



3. Vyrovnajte vodící lišty vpředu.



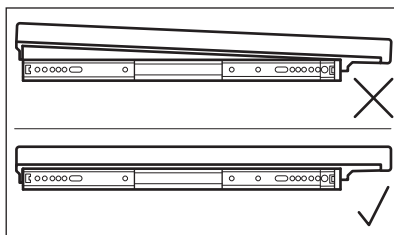
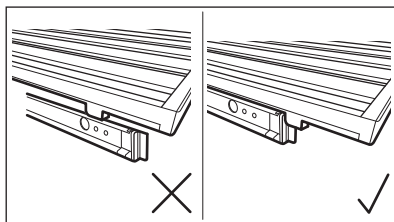
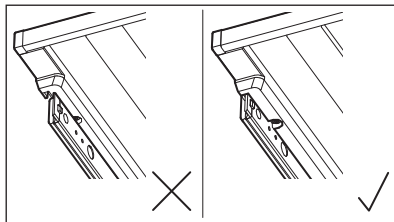
4. Pevně zatlačte zadní část police dolů a zkontrolujte, zda je správně umístěná a zajištěná na kolejničkách. Potom ji zasuňte zpět do spotřebiče.



**POZOR!**

Před vložením lahví s vínem vína do polic se ujistěte, že jsou správně usazeny na kolejničkách.

Zkontrolujte možné nesprávné umístění police:



K uložení lahví používejte pouze dřevěné police.

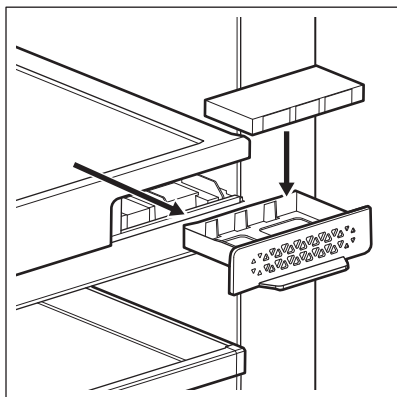
### 6.3 Výměna vzduchového filtru

Spotřebič je vybaven vzduchovým uhlíkovým filtrem umístěným vedle ovládacího panelu. Viz kapitolu „Popis výrobku“.

Tento filtr čistí vzduch od nežádoucích pachů ve vinotéce, a zlepšuje tak kvalitu skladování.

Výměna vzduchového filtru:

1. Vyhledejte filtr a oddělte jej od spotřebiče. Sejměte kryt.
2. Vyjměte starý filtr.
3. Vyjměte nový filtr z plastového sáčku.
4. Vložte nový filtr a ujistěte se, že strana s textem směřuje nahoru.



5. Umístěte kryt filtru zpět a nainstalujte jej zpět do spotřebiče.
6. Přejděte na ovládací panel a resetujte filtr pro vypnutí alarmu. Viz oddíl „Uvedení filtru do výchozího stavu“.

Nejlepší účinnosti filtru dosáhnete jeho výměnou každých 6 měsíců. Nové aktivní filtry lze zakoupit u vašeho místního prodejce nebo přes webovou stránku. Číslo dílu je vytištěno na plastovém sáčku.

## 7. TIPY A RADY

### 7.1 Tipy pro úsporu energie

- Vnitřní konfigurace spotřebiče představuje tu, která zajišťuje nejúspornější využití energie.
- Neotvírejte často dveře ani je nenechávejte otevřené déle, než je nutné.

- Zajistěte dobré větrání. Nezakrývejte větrací mřížky nebo otvory.

## 8. ČIŠTĚNÍ A ÚDRŽBA



### VAROVÁNÍ!

Viz kapitoly o bezpečnosti.

### 8.1 Obecná upozornění



#### POZOR!

Před každou údržbou nebo čištěním spotřebič odpojte od elektrické sítě.



Tento spotřebič obsahuje plynné uhlovodíky v chladicím okruhu; údržbu a doplnění smějí provádět pouze oprávněný a kvalifikovaný technik.



Příslušenství a součásti spotřebiče nejsou vhodné pro mytí v myčce nádobí.

### 8.2 Čištění vnitřku spotřebiče

Před prvním použitím spotřebiče omyjte vnitřek a veškeré vnitřní příslušenství

vlažnou vodou s trochou neutrálního mycího prostředku, abyste odstranili typický pach nového výrobku, pak vše důkladně vytřete do sucha.



#### POZOR!

Nepoužívejte čisticí prostředky, abrazivní prášky, čističe na bázi chlóru nebo ropy, které mohou poškodit povrch spotřebiče.

### 8.3 Pravidelné čištění

Zařízení je nutné pravidelně čistit:

1. Vnitřek vyčistíte vlažnou vodou a roztokem jedlé sody. Roztok by měl obsahovat přibližně 2 lžíce jedlé sody na 1 litr vody.
2. Při čištění oblasti ovládacích prvků nebo jakýchkoli elektrických součástí vyždímejte z houbičky nebo hadříku přebytečnou vodu.
3. Vnější povrch spotřebiče vyčistíte teplou vodou s trochou neutrálního mýdla.

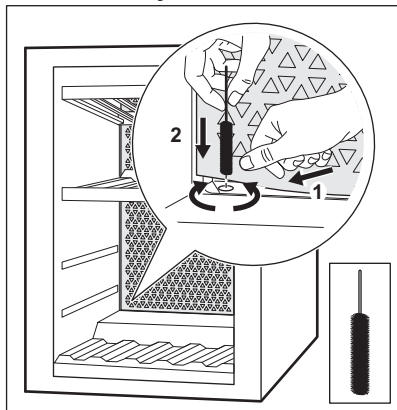
- Pravidelně kontrolujte těsnění dveří a otírejte je, aby bylo čisté, bez usazených nečistot.
- Důkladně opláchněte a osušte.

### 8.4 Čištění odtoku

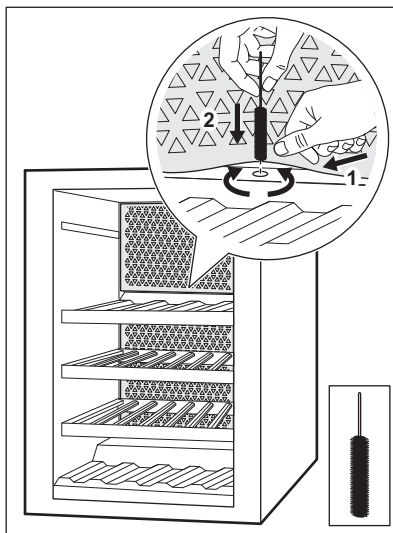
Odtokový otvor pravidelně čistěte, aby nedocházelo k přetékání vody a k jejímu odkapávání na uložené lahve. Odtokové otvory se nacházejí na zadní stěně spotřebiče dole vlevo a nahoře uprostřed.

Před čištěním vyjměte dvě dolní a horní police. Pro snazší přístup k odtokovému otvoru lehce zatlačte na krycí mřížku. K čištění použijte měkký čistič na trubky.

#### Dolní odtokový otvor



#### Horní odtok



- i** Pokyny k demontáži a instalaci polic naleznete v kapitole „Vyjmutí a instalace polic“.

### 8.5 Vyřazení spotřebiče z provozu

Jestliže spotřebič nebudete po dlouhou dobu používat, proveďte následující opatření:

- Odpojte spotřebič od elektrického napájení.
- Vyjměte všechny položky.
- Vyčistěte spotřebič a veškeré příslušenství.
- Nechte dvířka otevřená, abyste zabránili vzniku nepříjemných pachů.

Když spotřebič nepoužíváte z důvodu výpadku proudu:

- Většina výpadků proudu je napravena během několika hodin a pokud minimalizujete otevírání dvířek, tak nemá vliv na teplotu vašeho spotřebiče.
- Pokud bude napájení vypnuto delší dobu, musíte provést patřičné kroky popsané výše.

## 9. ODSTRAŇOVÁNÍ ZÁVAD



### VAROVÁNÍ!

Viz kapitoly o bezpečnosti.

### 9.1 Co dělat, když...

Problém	Možná příčina	Řešení
Spotřebič nefunguje.	Spotřebič je vypnutý.	Zapněte spotřebič.
	Síťová zástrčka není správně připojená do zásuvky.	Správně připojte síťovou zástrčku do zásuvky.
	Zásuvka není pod napětím.	Zapojte jiný elektrický spotřebič do síťové zásuvky a zkontrolujte, zda funguje elektřina. Pokud ne, obraťte se na kvalifikovaného elektrikáře.
Kompresor funguje nepřetržitě.	Vypadl jistič nebo je spálená pojistka.	Zapněte jistič nebo vyměňte pojistku.
	Teplota není nastavena správně.	Viz kapitolu „Provoz“.
	Teplota v místnosti je příliš vysoká.	Viz kapitolu „Instalace“.
	Otevíráte dvířka příliš často.	Nenechávejte dvířka otevřená déle, než je nezbytně nutné.
Osvětlení nefunguje.	Dvířka nejsou správně zavřena.	Viz oddíl „Zavření dveří“.
	Osvětlení je vypnuto.	Zapněte osvětlení. Viz oddíl „Nastavení osvětlení“.
	Spotřebič není zapojen do zásuvky.	Zapojte spotřebič.
	Vypadl jistič nebo je spálená pojistka.	Zapněte jistič nebo vyměňte pojistku.
	Žárovka je vadná.	Obraťte se na autorizované servisní středisko.
Příliš velké vibrace.	Tlačítko osvětlení nefunguje.	Obraťte se na autorizované servisní středisko.
	Spotřebič není správně podepřen.	Zkontrolujte, zda je spotřebič stabilní.
Spotřebič je hlučný.	Spotřebič není správně podepřen.	Zkontrolujte, zda je spotřebič stabilní.



Problém	Možná příčina	Řešení
Na zadní stěně spotřebiče teče voda.	Během automatického rozmrazování se na zadní stěně rozpouští námrza.	To je v pořádku.
Ve vinotéce teče voda.	Odtokové otvory spotřebiče jsou ucpané.	Vyčistěte odtokové otvory spotřebiče Viz kapitolu „Čištění odtoku“.
Ve vinotéce teče voda.	Výrobky brání odtoku vody do sběrače vody.	Ujistěte se, že se výrobky nedotýkají zadní stěny.
Teplota ve vinotéce je příliš nízká nebo příliš vysoká.	Regulátor teploty není správně nastaven.	Nastavte vyšší nebo nižší teplotu.
	Dvířka nejsou správně zavřená.	Viz oddíl „Zavření dveří“.



Pokud tyto rady nevedou k požadovanému výsledku, zavolejte nejbližší autorizované servisní středisko.

## 9.2 Výměna žárovky

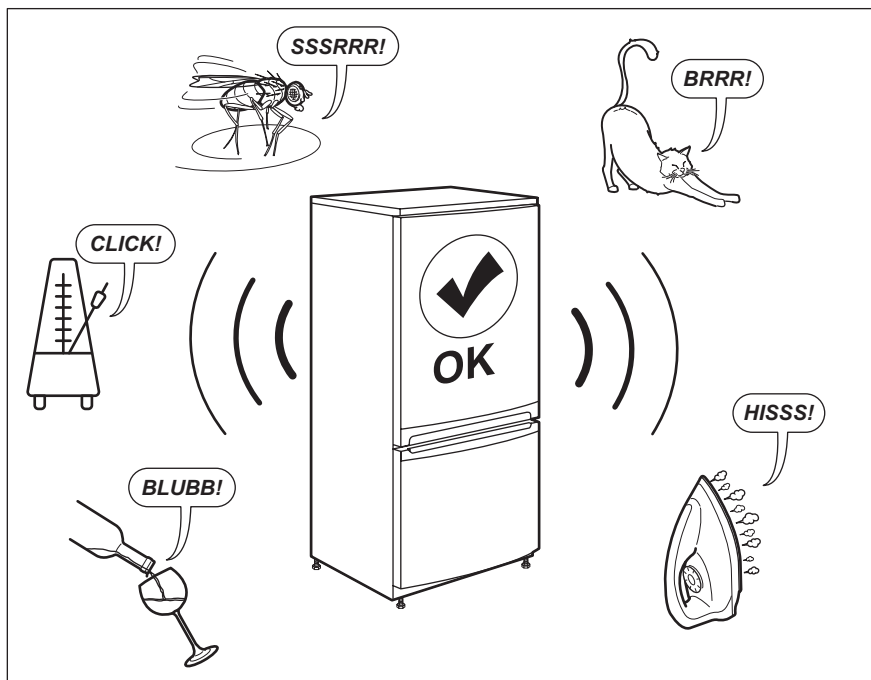
Tento spotřebič je vybaven vnitřním osvětlením pomocí LED diod s dlouhou životností.

Osvětlovací zařízení smí vyměňovat pouze pracovníci servisu. Obraťte se na autorizované servisní středisko.

## 9.3 Zavření dveří

1. Vyčistěte těsnění dvířek.
2. V případě potřeby seřídte dvířka. Viz kapitolu „Instalace“.
3. V případě potřeby vyměňte vadná těsnění dvířek. Obraťte se na autorizované servisní středisko.

## 10. HLUK



## 11. TECHNICKÉ ÚDAJE

Technické údaje jsou uvedeny na typovém štítku umístěném na vnitřní straně spotřebiče a na energetickém štítku.

QR kód na energetickém štítku dodaném se spotřebičem nabízí internetový odkaz na informace týkající se výkonu spotřebiče v databázi EU EPREL. Uchovejte si energetický štítek pro referenční potřeby s návodem k použití a

všemi ostatními dokumenty dodanými s tímto spotřebičem.

Tyto informace lze rovněž nalézt v databázi EPREL prostřednictvím odkazu <https://eprel.ec.europa.eu> a pomocí názvu modelu a výrobního čísla, které naleznete na typovém štítku spotřebiče.


Pro podrobné informace o energetickém štítku viz [www.theenergylabel.eu](http://www.theenergylabel.eu).


## 12. INFORMACE PRO ZKUŠEBNY

Instalace a příprava tohoto spotřebiče pro jakékoliv ověření EcoDesign musí vyhovovat normě EN 62552. Požadavky na větrání, rozměry výklenku a minimální vzdálenosti zadní části od stěn musí

odpovídat hodnotám uvedeným v návodu k použití v kapitole 3. O další informace včetně plánů plnění požádejte obrátte na výrobce.

## 13. POZNÁMKY K OCHRANĚ ŽIVOTNÍHO PROSTŘEDÍ

Recyklujte materiály označené symbolem . Obaly vyhodte do příslušných odpadních kontejnerů k recyklaci. Pomáhejte chránit životní prostředí a lidské zdraví a recyklovat elektrické a elektronické spotřebiče

určené k likvidaci. Spotřebiče označené příslušným symbolem  nelikvidujte spolu s domovním odpadem. Spotřebič odevzdejte v místním sběrném dvoře nebo kontaktujte místní úřad.

## INDHOLDSFORTEGNELSE

1. OM SIKKERHED.....	20
2. SIKKERHEDSANVISNINGER.....	22
3. INSTALLATION.....	24
4. PRODUKTBESKRIVELSE.....	26
5. DRIFT.....	26
6. DAGLIG BRUG.....	29
7. RÅD OG TIPS.....	31
8. VEDLIGEHOLDELSE OG RENGØRING.....	32
9. FEJLFINDING.....	33
10. LYDE.....	35
11. TEKNISKE DATA.....	35
12. INFORMATION TIL TESTINSTITUTTER.....	36
13. MILJØHENSYN.....	36

## VI TÆNKER PÅ DIG

Tak fordi du købte et Electrolux-apparat. Du har valgt et produkt, som giver dig årtiers professionel erfaring og innovation. Genialt og elegant. Det er designet med dig i tankerne. Så uanset hvornår du bruger den, kan du være sikker på, at du får fantastiske resultater hver gang.

Velkommen til Electrolux.

**Besøg vores hjemmeside for at:**



Få rådgivning, brochurer, fejlfinding, service- og reparationsinformation:  
**[www.electrolux.com/support](http://www.electrolux.com/support)**



Registrér dit produkt for at få bedre service:  
**[www.registerelectrolux.com](http://www.registerelectrolux.com)**




Køb tilbehør, forbrugsvarer og originale reservedele til dit apparat:  
**[www.electrolux.com/shop](http://www.electrolux.com/shop)**

## KUNDEPLEJE OG SERVICE


Brug altid originale reservedele.

Sørg for at have følgende data klar, når du kontakter vores autoriserede servicecenter: Model, PNC, serienummer.

Oplysningerne findes på typeskiltet.

 Advarsel/forsigtig-sikkerhedsanvisninger

 Generelle oplysninger og råd

 Miljøoplysninger

Ret til ændringer uden varsel forbeholdes.

### 1. OM SIKKERHED

Læs brugsanvisningen grundigt, før apparatet installeres og tages i brug. Producenten påtager sig intet ansvar for

eventuelle skader, der er resultatet af forkert installation eller brug. Opbevar altid brugsanvisningen på et sikkert og tilgængeligt sted til senere opslag.

### 1.1 Sikkerhed for børn og sårbare personer

- Apparatet må kun bruges af børn fra 8 år og opefter samt af personer med nedsat fysisk, sensorisk eller psykisk funktionsevne, eller som mangler den nødvendige erfaring eller viden, hvis de er under opsyn eller er blevet instrueret i at bruge apparatet på en sikker måde samt forstår de farer, det indebærer.
- Børn fra 3 til 8 år har tilladelse til at fylde og tømme apparatet, forudsat at de er blevet korrekt instrueret.
- Apparatet kan bruges af personer med omfattende og komplekst handicap, forudsat at de er blevet korrekt instrueret.
- Børn på under 3 år skal holdes på afstand af apparatet, medmindre de overvåges konstant.
- Børn skal holdes under opsyn for at sikre, at de ikke leger med apparatet.
- Børn må ikke udføre rengøring og vedligeholdelse på produktet uden opsyn.
- Opbevar al emballage utilgængeligt for børn, og bortskaf det korrekt.

### 1.2 Generel sikkerhed

- Dette apparat er kun til opbevaring af vin.
- Dette apparat er beregnet til indendørs husholdningsbrug.
- Dette apparat kan bruges på kontorer, hotelværelser, bed & breakfast-værelser, stue- og gæstehuse og anden lignende indkvartering, hvor en sådan brug ikke overstiger (gennemsnitlig) brugsniveauer i hjemmet.
- ADVARSEL: Sørg for, at ventilationsåbninger, både i apparatets kabinet og i et evt. indbygningselement, ikke er blokerede.

- **ADVARSEL:** Brug ikke mekaniske anordninger eller andre midler til at fremskynde afrimningsprocessen, medmindre de er anbefalet af producenten.
- **ADVARSEL:** Undlad at beskadige kølekredsløbet.
- **ADVARSEL:** Brug ikke el-apparater i apparatets rum til madvarer, med mindre de er af den type, som producenten anbefaler.
- Brug ikke vandspray eller damp til at rengøre apparatet.
- Rengør apparatet med en fugtig, blød klud. Brug kun neutralt rengøringsmiddel. Brug ikke slibende midler, skuresvampe, opløsningsmidler eller metalgenstande.
- Når apparatet står tomt i en lang periode, skal det slukkes, afrimes, rengøres, tørres, og lågen skal efterlades åben for at forhindre, at der dannes mug i apparatet.
- Opbevar ikke eksplosive stoffer som f.eks. aerosolbeholdere med brændbar drivgas i dette apparat.
- Hvis strømledningen er beskadiget, skal den af sikkerhedsgrunde udskiftes af producenten, det autoriserede servicecenter eller en tekniker med tilsvarende kvalifikationer.

## 2. SIKKERHEDSANVISNINGER

### 2.1 Installation



#### **ADVARSEL!**

Apparatet må kun installeres af en sagkyndig.

- Fjern al emballagen.
- Undlad at installere eller bruge et beskadiget apparat.
- Brug ikke apparatet, inden det monteres i den indbyggede struktur, pga. sikkerhed.
- Følg installationsvejledningen, der følger med apparatet.
- Vær altid forsigtig, når du flytter apparatet, da det er tungt. Brug altid sikkerhedshandsker og lukket fodtøj.
- Sørg for, at luften kan cirkulere omkring apparatet.
- Vent mindst 4 timer, inden du slutter apparatet til strømforsyningen efter første installation eller efter at have vendt døren. Det er for, at olien kan løbe tilbage i kompressoren.
- Inden der udføres nogen form for arbejde på apparatet (f.eks. vending af døren), skal stikket altid tages ud af kontakten.
- Installér ikke apparatet tæt på radiatorer eller komfurer, ovne eller kogesektioner, medmindre andet er angivet i installationsvejledningen.
- Udsæt ikke apparatet for regn.
- Installér ikke apparatet, hvor der er direkte sollys.
- Montér ikke apparatet på områder, der er for fugtige eller for kolde.

- Når du flytter apparatet, skal du løfte op i forkanten, så gulvet ikke bliver ridset.

## 2.2 El-forbindelse



### ADVARSEL!

Risiko for brand og elektrisk stød.



### ADVARSEL!

Ved placering af apparatet skal du sørge for, at forsyningsledningen ikke sætter sig fast eller bliver beskadiget.



### ADVARSEL!

Brug ikke adaptere med flere stik og forlængerledninger.

- Apparatet skal tilsluttes strøm m/jord, jvf. Stærkstrømsreglementet.
- Sørg for, at parametrene på typeskiltet er kompatible med nettilslutningens elektriske mærkeværdier.
- Brug altid en korrekt monteret lovlig stikkontakt.
- Pas på, du ikke beskadiger de elektriske komponenter (f.eks. netstik, netledning, kompressor). Kontakt det autoriserede servicecenter eller en elektriker for at skifte de elektriske komponenter.
- Netledningen skal være under niveauet for netstikket.
- Sæt først netstikket i stikkontakten ved installationens afslutning. Sørg for, at der er adgang til elstikket efter installationen.
- Undgå at slukke for apparatet ved at trække i netledningen. Tag altid selve netstikket ud af kontakten.

## 2.3 Brug



### ADVARSEL!

Risiko for personskade, forbrændinger, elektrisk stød eller brand.



Dette apparat indeholder brændbar gas, isobutan (R600a), en naturgas med høj biologisk

nedbrydelighed. Vær omhyggelig med ikke at forårsage skade på kølekredsløbet, der indeholder isobutan.

- Apparatets specifikationer må ikke ændres.
- Enhver brug af det indbyggede produkt som fritstående er strengt forbudt.
- Stil ikke elektriske apparater (f.eks. ismaskiner) i apparatet, med mindre de er angivet som relevante af producenten.
- Hvis der opstår skade på kølekredsløbet, skal du sørge for, at der ikke er ild og antændelseskilder i rummet. Udluft lokalet.
- Lad ikke varme genstande røre apparatets plastdele.
- Opbevar ikke brandfarlig gas og væske i apparatet.
- Læg ikke brændbare produkter eller genstande, der er våde med brændbare produkter i nærheden af eller på apparatet.
- Rør ikke ved kompressoren eller kondensatoren. De er varme.

## 2.4 Indvendig belysning



### ADVARSEL!

Risiko for elektrisk stød.

- Dette produkt indeholder en eller flere lyskilder af energieffektivitetsklasse E.
- Vedrørende lampe(r)ne i dette produkt og reservedelslamper, der sælges separat: Disse lamper er beregnet til at modstå ekstreme fysiske forhold i husholdningsapparater, såsom temperatur, vibration, fugt, eller er beregnet til at signalere information om apparatets driftsstatus. De er ikke beregnet til at blive brugt i andre apparater, og de er ikke velegnede til belysning af rum.

## 2.5 Vedligeholdelse og rengøring



### ADVARSEL!

Risiko for skader på mennesker eller apparat.

- Sluk for apparatet, og tag stikket ud af kontakten inden vedligeholdelse.

- Apparatets kølesystem indeholder kulbrinter. Kun en faguddannet person må udføre vedligeholdelse og opladning af enheden.
- Undersøg jævnligt apparatets afløb, og rengør det, hvis det er nødvendigt. Hvis afløbet er blokeret, ophobes afrinningsvandet i bunden af apparatet.

## 2.6 Service

- Kontakt det autoriserede servicecenter for at få repareret apparatet. Brug kun originale reservedele.
- Bemærk, at hvis man selv reparerer apparatet, eller får det repareret af en ikke-fagperson, kan det have sikkerhedsmæssige konsekvenser og vil muligvis gøre garantien ugyldig.
- Følgende reservedele er tilgængelige i 7 år efter, at modellen er stoppet: termostater, temperatursensorer, trykte kredsløb, lyskilder, dørhåndtag, dørhængsler, plader og kurve. Bemærk, at nogle af disse

reservedele kun er tilgængelige for fagudlærte reparatører, og at ikke alle reservedele er relevante for alle modeller.

- Lågepakninger vil være tilgængelige i 10 år, efter produktionen af modellen er standset.

## 2.7 Bortskaffelse



### ADVARSEL!

Risiko for personskade eller kvælning.

- Tag stikket ud af kontakten.
- Klip elledningen af, og kassér den.
- Fjern lågen, så børn og kæledyr ikke kan blive lukket inde i apparatet.
- Apparatets kølekredsløb og isoleringsmaterialer er ozonvenlige.
- Isoleringsskummet indeholder brændbar gas. Kontakt din genbrugsplads ang. oplysninger om, hvordan apparatet bortskaffes korrekt.
- Undgå at beskadige delene til køleenheden, der befinder sig i nærheden af varmeveksleren.

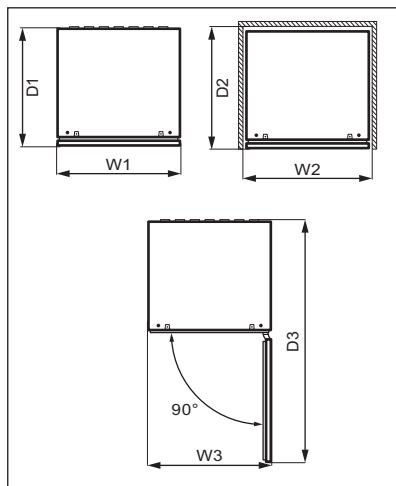
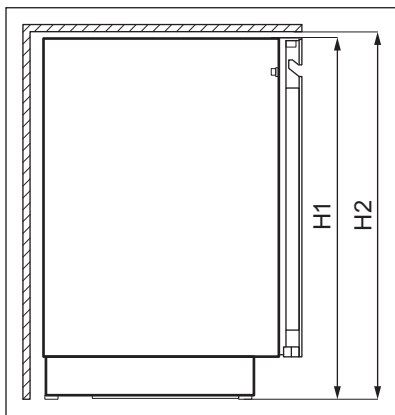
# 3. INSTALLATION



### ADVARSEL!

Se kapitlerne om sikkerhed.

## 3.1 Mål





Samlede mål <sup>1</sup>		
H1	mm	818
W1	mm	595
D1	mm	577

<sup>1</sup> maskinens højde, bredde og dybde uden håndtag

Påkrævet plads under brug <sup>2</sup>		
H2	mm	820
W2	mm	600
D2	mm	580

<sup>2</sup> maskinens højde, bredde og dybde inkl. håndtaget, samt den nødvendige plads til fri cirkulation af den afkølede luft

Samlet plads påkrævet under brug <sup>3</sup>		
H2	mm	820
W3	mm	600
D3	mm	1162

<sup>3</sup> maskinens højde, bredde og dybde inkl. håndtaget, samt den nødvendige plads til fri cirkulation af den afkølede luft, samt den nødvendige plads for at lågen som minimum kan åbnes til den vinkel, som gør det muligt at fjerne alt indvendigt udstyr

## 3.2 Placering

For at sikre apparatets bedste funktion bør du ikke installere apparatet i nærheden af en varmekilde (ovn, komfurer, radiatorer, kogeplader, emhætter eller udsugning) eller på et sted med direkte sollys. Sørg for, at luft kan cirkulere frit omkring bagsiden af skabet.

Dette apparat bør installeres på en tør, godt ventileret plads indendørs.

Dette apparat er beregnet til at blive brugt ved omgivende temperatur fra 10°C til 38°C.



Der kan kun garanteres korrekt drift af apparatet inden for det specifikke temperaturinterval.



Hvis du er i tvivl om, hvor du kan installere apparatet, bedes du henvende dig til sælgeren, vores kundeservice eller til det nærmeste autoriserede servicecenter.



Det skal være muligt at koble apparatet fra strømmen. Der skal derfor være let adgang til stikket efter installationen.

## 3.3 El-forbindelse

- Inden tilslutning til lysnettet skal det kontrolleres, at spændingen og frekvensen på mærkepladen svarer til boligens forsyningsstrøm.
- Apparatet skal tilsluttes strøm m/jord, jvf. Stærkstrømsreglementet. Stikket på netledningen har en kontakt til dette formål. Hvis der ikke er jord på stikkontakten, tilsluttes apparatet en særskilt jordforbindelse iht. Stærkstrømsreglementet. Spørg en autoriseret installatør til råds.
- Producenten fralægger sig ethvert ansvar, hvis de nævnte sikkerhedsregler ikke overholdes.
- Apparatet er i overensstemmelse med EU-direktiverne.

## 3.4 Nivellering

Sørg under placeringen for, at apparatet står lige. Det kan opnås med to justeringsfødder i bunden foran.

## 3.5 Vending af låge

Se særskilt dokument med vejledning om installation og vending af låge.

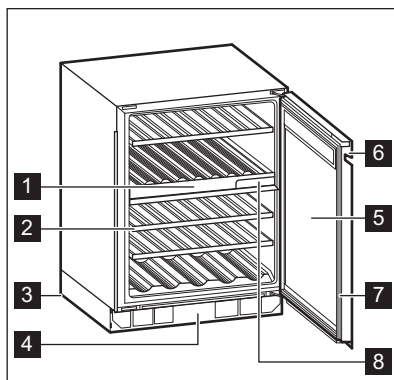


### FORSIGTIG!

Ved hver fase af lågens vending skal gulvet beskyttes mod ridser med et holdbart materiale.

## 4. PRODUKTBEKRIVELSE

### 4.1 Produktoversigt



- 1 Betjeningspanel
- 2 Hylde
- 3 Fod
- 4 Dekorativ ramme
- 5 Glasdør med tre lag

- 6 Håndtag
- 7 Pakning
- 8 Luftfilter

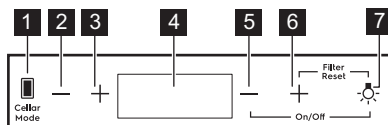
## 5. DRIFT



### ADVARSEL!

Spild ikke væsker på kontrolpanelet. Dette kan beskadige udstyret og øge risikoen for elektrisk stød.

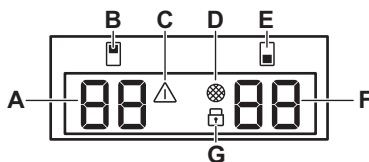
### 5.1 Betjeningspanel



- 1 Kælder-tilstand tast
- 2 Temperatursænkningstast til øverste rum
- 3 Temperaturstigningstast til øverste rum
- 4 Skærm

- 5 Temperatursænkningstast til nederste rum
- 6 Temperaturstigningstast til nederste rum
- 7 Lystast

## 5.2 Skærm



- |  |   |
|--|---|
| <p><b>A.</b> Temperaturlampe for øverste rum<br/> <b>B.</b> Indikator for øverste rum<br/> <b>C.</b> Alarmindikator<br/> <b>D.</b> Lampe for nulstilling af filter</p> | <p><b>E.</b> Indikator for nederste rum<br/> <b>F.</b> Temperaturlampe for nederste rum<br/> <b>G.</b> Lampe for børnesikring</p> |
|--|---|

## 5.3 Tænd og sluk

For at tænde for apparatet:

1. Sæt stikket i stikkontakten.
2. Hvis displayet er slukket, skal du trykke og holde **temperaturreduktionstasten for nederste rum** og **lystasten** nede 3 i sekunder.

Displayet viser den indstillede standardtemperatur 12°C.

Gentag trin 2, og tag stikket ud af stikkontakten for at slukke for apparatet.

Se afsnittet "Temperaturregulering" for at vælge en anden temperatur.

## 5.4 Temperaturregulering

**i** Den indstillede standardtemperatur for vinskabet er 12°C.

**i** Temperaturen kan indstilles til mellem +5 and +20°C.

For at indstille temperaturen skal du trykke på tasten for temperaturstigning eller -sænkning for rummet:

- Et tryk viser den aktuelt indstillede temperatur.
- Andet tryk øger eller sænker temperaturen med én grad.
- For at gøre valget hurtigere skal du trykke på og holde tasten til temperaturstigning eller -sænkning nede, indtil du når den ønskede temperatur.

**i** Som standard viser temperaturcifrene den aktuelle temperatur. Når du trykker én gang eller begynder at vælge en ny indstilling, blinker de viste cifre. Efter 3 sekunder uden at trykke på tasterne holder cifrene op med at blinke, og den aktuelle temperatur vises.

Se kapitlet "Daglig brug" for at indstille den rigtige temperatur for hver type vin.

## 5.5 Lys opsætning

Tryk på tasten Lys én gang for at tænde eller slukke lyset. Standardlysidstillingen er **1A** for lysets adfærd og **9L** for lysets lysstyrke.

**i** Lyset har ingen negativ effekt på vinens kvalitet.

Du kan justere lysets adfærd og lysstyrke.

Sådan indstilles lysadfæerden eller lysstyrken:

1. Tryk på og hold lystasten nede i 3 sekunder for at komme ind i lysindstillingsmenuen. Lampen for øverste rum blinker og viser lysets adfærd **A**; lampen for nederste rum blinker og lysets lysstyrke **L**.
2. Tryk gentagne gange på temperaturvælgerne i hvert rum for at vælge den ønskede indstilling.

Lys adfærd (A):

- **1A** ovnlåge åben - lys tændt ved højeste dæmpningsniveau; ovnlåge lukket - lys slukkes
- **2A** ovnlåge åben - lys tændt ved højeste dæmpningsniveau; ovnlåge lukket - lys tændt ved det valgte dæmpningsniveau
- **3A** ovnlåge åben og lukket - lyser ved det valgte dæmpningsniveau
- **4A** ovnlåge åben - lys tændt ved det valgte dæmpningsniveau; ovnlåge lukket - lys tændt ved det højeste dæmpningsniveau.

Lysstyrke (L):

- **9L** er den lyseste indstilling, mens **1L** er den mest dæmpede.

## 5.6 Cellaring

Cellaring-tilstanden indstiller en fast temperatur på 12°C i øverste, nederste eller begge rum.

Tryk på Cellaring-tasten for at aktivere Cellar Mode-tilstanden:

- én gang for at aktivere Cellaring-tilstanden i det **øverste** rum
- to gange for at aktivere Cellaring-tilstanden i det **nederste** rum
- tre gange for at aktivere Cellaring-tilstanden i **begge** rum.

Efter hvert tryk vises **CE** på displayet og blinker på temperaturindikatoren for den pågældende afdeling. Efter 5 sekunder holder **CE** op med at blinke, og den valgte tilstand er aktiv.


Tilstanden deaktiveres ved at Cellaring berøre Cellar Mode-tasten gentagne gange, indtil **CE** den forsvinder fra displayet.

## 5.7 Child Lock-tilstand


Aktiver Child Lock-tilstanden for at låse knapperne og forhindre utilsigtet betjening.

For at aktivere Child Lock skal du trykke på og holde Cellar Mode-tasten nede i 3 sekunder. Når tilstanden er slået til, lyser låselampen ved fuld lysstyrke. Efter 3

sekunder dæmpes låselampen til halv lysstyrke.

-  Hvis du trykker på en anden tast end Cellar Mode, blinker låselampen tre gange.


Tryk på den tilsvarende tast igen for at deaktivere Child Lock-tilstanden.

-  Child Lock-tilstanden deaktiveres efter strømafbrydelse eller frakobling af apparatet.

## 5.8 Nulstil luftfilter

Sådan nulstilles luftfilteralarmen:

1. Udskift kulfilteret. Se afsnittet "Udskiftning af luftfilter".
2. Tryk og hold tasterne Temperaturstigning og Lys nede samtidigt i 5 sekunder.
3. Filterlampen slukker i de næste 6 måneder.

-  Efter 6 måneder viser displayet filterlampen for at minde dig om at udskifte filteret.

## 5.9 Slå lyden fra eller til

Lydene er som standard aktiveret.

Sådan slås lyden til eller fra:

1. Tryk og hold tasterne Cellar Mode og temperaturstigningstasterne nede samtidigt i 5 sekunder.
2. Displayet viser **Of** i 2 sekunder, når lyden er slået fra, eller **On** i 2 sekunder, når lydene er slået til.

## 5.10 Ændring af temperaturenheder

Sådan skifter du temperaturenhederne mellem °C og °F:

1. Tryk samtidigt på tasterne Cellar Mode og temperatursænkningstasterne.
2. Når du har indstillet din foretrukne enhed, °C eller °F blinker på displayet i 5 sekunder.

## 5.11 Demo-tilstand

Aktivér Demo-tilstanden for at vise apparatets funktioner.

Demo-tilstanden aktiveres ved at trykke på og holde Lys og Cellar Mode-tasterne nede samtidigt i 10 sekunder.

Når tilstanden er slået til, viser displayet **dE On** blinkende i 5 sekunder.

Ovenstående meddelelse vises hvert 5. minut for at minde dig om, at apparatet er i Demo-tilstand.

Demo-tilstanden deaktiveres ved at gentage ovenstående procedure.

Når du deaktiverer tilstanden, viser displayet **dE Of** blinkende i 5 sekunder .

## 5.12 Høj og lav temperaturalarm

### Alarm for høj temperatur

Alarmen aktiveres, når køleafdelingens temperatur er 5°C højere end den indstillede temperatur i mere end 60 minutter.

Under alarmen:

- displayet viser **H°**
- alarmlampen blinker

### Alarm ved lav temperatur

Alarmen går i gang, når rummets temperatur er 2°C lavere end den indstillede temperatur i mere end 60 minutter.

Under alarmen:

- displayet viser **L°**
- alarmlampen blinker



Hvert rum styrer temperaturalarmen separat.

Tryk på en vilkårlig tast på betjeningspanelet for at slå alarmen fra.

- Når apparatet vender tilbage til den indstillede temperatur, gendannes det normale display. Kontrollér, om vinen ikke er ødelagt.
- Hvis temperaturen stadig er for høj eller for lav, går alarmen i gang igen efter 60 minutter.



Alarmen går ikke i gang inden for de første 90 minutter, efter at apparatet er blevet tændt.

## 5.13 Alarm for åben låge

Hvis lågen står åben i ca. 5 minutter, begynder lysene at blinke, og displayet viser et blinkende **dr OP**. Efter 2 minutter mere er lyden slået til.

Alarmen stopper, når lågen lukkes, eller når der trykkes på en vilkårlig tast på betjeningspanelet.



Alarmen går i gang igen efter 5 minutter, hvis lågen stadig er åben.

# 6. DAGLIG BRUG

## 6.1 Opbevaring af vin



Dette apparat er udelukkende beregnet til opbevaring af vin.

Vins opbevaringstid afhænger af vinen alder, alkoholiske indhold, druetyper og indholdet af fruktose og tannin. På købstidspunktet skal du kontrollere, om vinen allerede er lagret, eller om den bliver bedre med tiden.

### Anbefalede opbevaringstemperaturer:

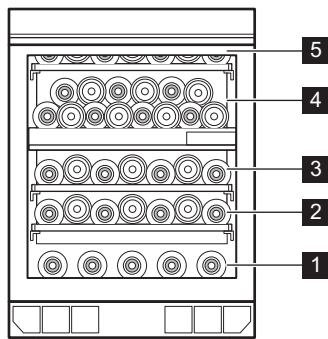
- Champagne og mousserende vine: +6°C til +8°C.

- Hvidvine: +10°C til +12°C.
- Rosévine og lette rødvine: +12°C til +16°C.
- Lagrede rødvine: +14°C til +18°C.

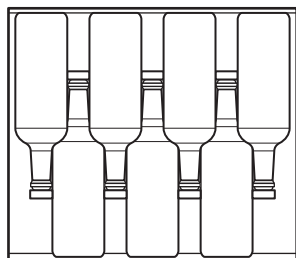
Apparatet er designet til at opbevare op til 40 bordeauxflasker (0,75 l) ved at placere:

- 5 flasker på rille 1,
- 7 flasker på niveauerne 2, 3, 5,
- 14 flasker på rille 4

## Opbevaringsniveauer



Fuld hyld på niveauerne 2, 3, 5

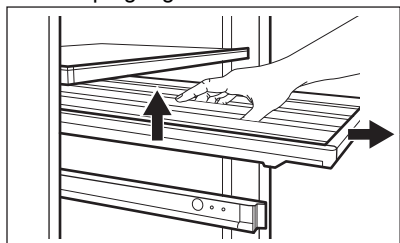


## 6.2 Udtagning og montering af hylder

### Fjernelse af hylder

Sådan fjerner du hylden:

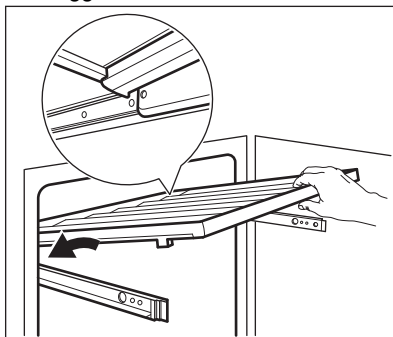
1. Åbn vinskabets låge helt.
2. Træk hylden ud.
3. Tag fat i midten af hylden, løft den lidt op og tag den ud af vinskabet.



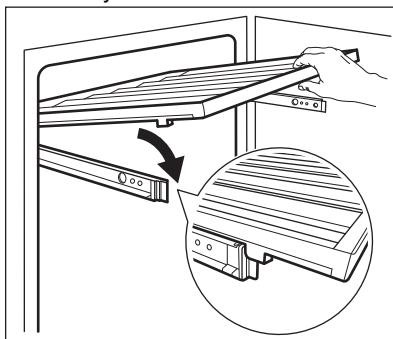
### Montering af hylder

Sådan sættes hylden på plads igen:

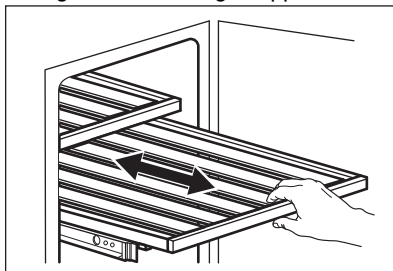
1. Træk hyldens skinnerne helt ud.
2. Anbring hyldens bagerste ophæng på skinnerne, så de sidder fast i begge sider.



3. Ret styrene ind med forsiden.



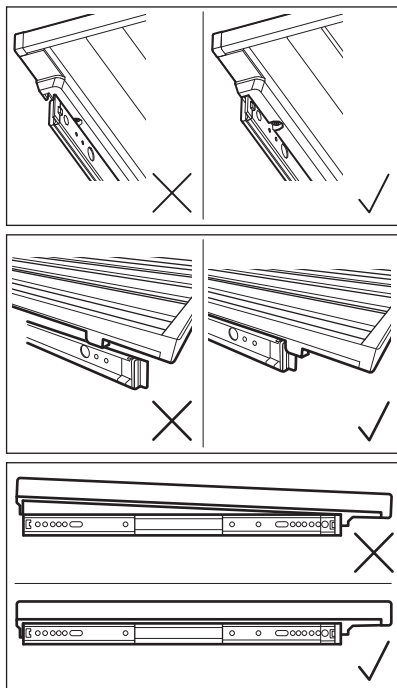
4. Tryk bagsiden af hylden fast ned for at kontrollere, om den er anbragt korrekt på skinnerne og sidder fast, og skub den tilbage i apparatet.



**FORSIGTIG!**

Inden du placerer vinflasker på hylderne, skal du sørge for, at de sidder korrekt på skinnerne.

Kontrollér, om hylden er anbragt forkeret:



Brug kun træhylderne til at opbevare flasker.

### 6.3 Udskiftning af luftfilter

Dit apparat er udstyret med et luftkulfilter, der sidder ved siden af

## 7. RÅD OG TIPS

### 7.1 Råd om energibesparelse

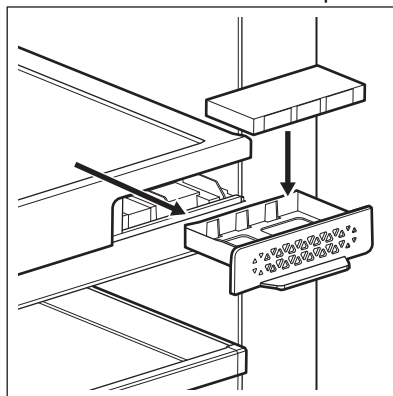
- Den interne konfiguration af skabet er den, der sikrer den meste effektive energianvendelse.
- Åbn lågen så lidt som muligt, og lad den ikke stå åben længere end nødvendigt.

betjeningspanelet. Se kapitlet "Produktbeskrivelse".

Filteret renser luften for uønskede lugte i vinskabet og forbedrer opbevaringskvaliteten.

Sådan udskiftes luftfilteret:

1. Find filteret og afmonter det fra apparatet. Fjern dens dæksel.
2. Fjern det gamle filter.
3. Tag det nye filter ud af plastikposen.
4. Sæt det nye filter i, og sørg for, at siden med teksten vender opad.



5. Sæt filterdækslet på plads, og sæt det tilbage i apparatet.
6. Gå til betjeningspanelet, og nulstil filteret for at deaktivere alarmer. Se afsnittet "Nulstil luftfilter".

For at opnå den bedste ydeevne bør filteret udskiftes hver 6. måned. Nyt filter med aktivt kul kan fås hos din lokale forhandler eller på websitet. Delnummeret er trykt på plastposen.

- Sørg for en god udluftning. Dæk ikke ventilationsristene eller hullerne.

## 8. VEDLIGEHOJDELSE OG RENGØRING



### ADVARSEL!

Se kapitlerne om sikkerhed.

### 8.1 Generelle advarsler



### FORSIGTIG!

Kobl apparatet fra strømforsyningen, før der udføres nogen som helst form for vedligeholdelse.



Apparatets kølesystem indeholder kulbrinter, og service og påfyldning af kølemiddel må derfor kun udføres af en autoriseret tekniker.



Apparatets dele og tilbehør egner sig ikke til opvask i maskine.

### 8.2 Indvendig rengøring

Inden apparatet tages i brug bør det vaskes indvendig (inkl. tilbehør) med lunkent vand tilsat neutral sæbe for at fjerne den typiske lugt af nyt apparat. Tør grundigt efter.



### FORSIGTIG!

Brug ikke vaskemidler, skurepulver, chlor eller oliebaseerede rengøringsmidler, da de beskadiger finishets overflade.

### 8.3 Regelmæssig rengøring

Udstyret skal rengøres regelmæssigt:

1. Rengør indersiden med lunkent vand og en bagepulveropløsning. Opløsningen skal være ca. 2 spiseskefulde bagepulver til en liter vand.
2. Vrid overskydende vand ud af svampen eller kluden, når du rengør området med kontroller eller elektriske dele.
3. Rengør apparatet udvendigt med varmt vand tilsat neutral sæbe.

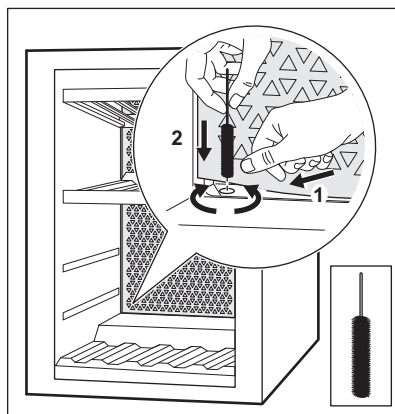
4. Efterse jævnlig dørpakningerne, og tør dem af, så de er rene og fri for belægninger.
5. Skyl, og tør grundigt.

### 8.4 Rengøring af afløbet

Rengør regelmæssigt afløbshullet for at forhindre, at vandet løber over og drypper på de opbevarede flasker. Afløbshullerne er placeret på bagvæggen i nederste venstre og øverste midterste del af apparatet.

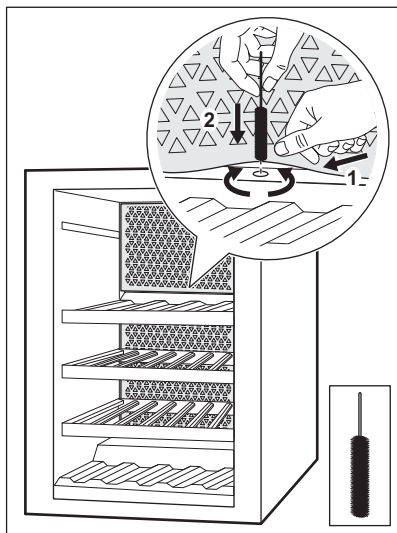
Fjern de to nederste og øverste hylder før rengøring. Tryk let på afdækningsgitteret for lettere at nå afløbet. Brug en blød rørrensner til rengøring.

#### Nedre afløb





## Øverste afløb



- i** Se kapitlet "Udtagning og montering af hylder" for at få vejledning i, hvordan hylderne tages ud og sættes i.

## 8.5 Pause i brug

Tag følgende forholdsregler, når apparatet ikke skal bruges i længere tid:

1. Kobl apparatet fra strømforsyningen.
2. Fjern alle genstande.
3. Rengør apparatet og alt tilbehør.
4. Lad lågen stå åben for at forebygge ubehagelig lugt.

Når apparatet ikke er i brug på grund af strømsvigt:

- De fleste strømsvigt korrigeres inden for få timer og påvirker ikke temperaturen på dit apparat, hvis du minimerer lugeåbning.
- Hvis strømmen skal være slukket i længere tid, skal du tage de korrekte skridt beskrevet ovenfor.

## 9. FEJLFINDING



**ADVARSEL!**  
Se kapitlerne om sikkerhed.

## 9.1 Hvad gør du, hvis ...

Problem	Mulige årsager	Løsning
Apparatet virker slet ikke.	Når der slukkes for apparatet.	Tænd for apparatet.
	Stikket er ikke sat rigtigt i stikkontakten.	Sæt stikket helt ind i stikkontakten.
	Der er ingen spænding i stikkontakten.	Tilslut et andet elektrisk apparat til stikkontakten for at kontrollere, om der er strøm i apparatet. Hvis ikke, kontakt en autoriseret elektriker.
	Kredsløbsafbryderen udløst eller en sprunget sikring.	Tænd for kredsløbsafbryderen, eller skift sikringen.

Problem	Mulige årsager	Løsning
Kompressoren kører konstant.	Temperaturen er indstillet forkert.	Se kapitlet "Drift".
	Stuetemperaturen er for høj.	Se kapitlet "Installation".
	Lågen åbnes for ofte.	Lad ikke døren stå åben længere end nødvendigt.
	Lågen er ikke lukket korrekt.	Se afsnittet "Lukning af døren".
Lyset virker ikke.	Lyset er slukket.	Tænd lyset. Se afsnittet "Lysopsætning".
	Stikket til apparatet er ikke sat i stikkontakten.	Tilslut apparatet.
	Kredsløbsafbryderen udløst eller en sprunget sikring.	Tænd for kredsløbsafbryderen, eller skift sikringen.
	Pæren er defekt.	Kontakt det autoriserede servicecenter.
	Lysknappen virker ikke.	Kontakt det autoriserede servicecenter.
For meget vibration.	Apparatet er ikke understøttet korrekt.	Kontrollér, om apparatet står stabilt.
Apparatet støjer.	Apparatet er ikke understøttet korrekt.	Kontrollér, om apparatet står stabilt.
Der løber vand ned ad apparatets bagplade.	Under den automatiske optøning smelter der rim på bagpladen.	Det er korrekt.
Der løber vand ind i vinskabet.	Apparatets afløb er tilstoppede.	Rengør apparatets afløbshuller. Se afsnittet "Rengøring af afløbet".
Der løber vand ind i vinskabet.	Produkterne forhindrer, at der løber vand ind i vandbeholderen.	Sørg for, at madvarerne ikke rører bagpladen.
Temperaturen i vinskabet er for lav eller for høj.	Temperaturen er ikke indstillet korrekt.	Vælg en højere/lavere temperatur.
	Lågen er ikke lukket korrekt.	Se afsnittet "Lukning af døren".



Hvis rådet ikke fører til det ønskede resultat, skal du ringe til det nærmeste autoriserede servicecenter.

## 9.2 Udskiftning af pæren

Apparatet er forsynet med en indvendig LED-pære med lang holdbarhed.

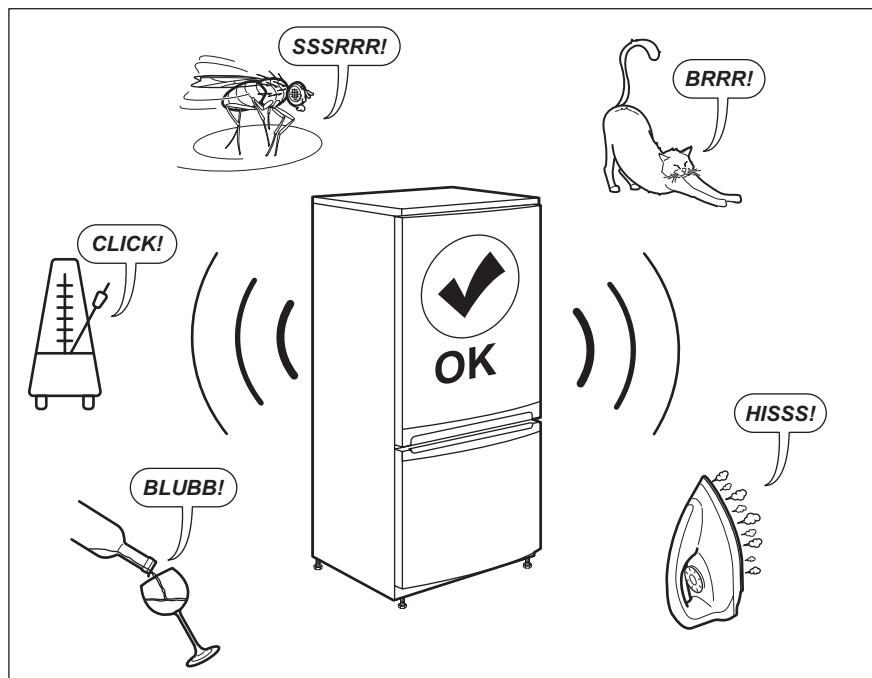
Det er kun tilladt at udføre service på belysningsenheden. Kontakt dit autoriserede servicecenter.

### 9.3 Lukning af døren

1. Rengør dørpakningerne.

2. Juster lågen, hvis det er nødvendigt. Se kapitlet "Installation".
3. Udskift om nødvendigt de defekte dørpakninger. Kontakt det autoriserede servicecenter.

## 10. LYDE



## 11. TEKNISKE DATA

De tekniske specifikationer fremgår af typeskiltet indvendigt på maskinen og på energimærket.

QR-koden på energimærket, der leveres med maskinen, indeholder et weblink til oplysningerne relateret til maskinens ydelse i EU EPREL-databasen. Opbevar energimærket til reference sammen med brugervejledningen og alle andre dokumenter, der følger med dette apparat.

Det er også muligt at finde de samme oplysninger i EPREL ved hjælp af linket <https://eprel.ec.europa.eu> og modelnavnet og produktnummeret, som du finder på maskinens typeskilt.


Se linket [www.theenergylabel.eu](http://www.theenergylabel.eu) for detaljerede oplysninger om energimærket.


## 12. INFORMATION TIL TESTINSTITUTTER

Installation og klargøring af apparatet til en eventuel EcoDesign-verifikation skal være i overensstemmelse med EN 62552. Ventilationskrav, nichemål og minimale friafstande skal være som

angivet i denne brugsanvisning i kapitel 3. Kontakt producenten for yderligere information, herunder påfyldningsplaner.

## 13. MILJØHENSYN

Genbrug materialer med symbolet . Anbring emballagematerialet i passende beholdere til genbrug. Hjælp med at beskytte miljøet og menneskelig sundhed samt at genbruge affald af elektriske og elektroniske apparater.

Kasser ikke apparater, der er mærket med symbolet , sammen med husholdningsaffaldet. Lever produktet tilbage til din lokale genbrugsplads eller kontakt din kommune.

# INHALTSVERZEICHNIS

1. SICHERHEITSHINWEISE.....	38
2. SICHERHEITSANWEISUNGEN.....	40
3. MONTAGE.....	42
4. PRODUKTBESCHREIBUNG.....	44
5. BETRIEB.....	44
6. TÄGLICHER GEBRAUCH.....	48
7. TIPPS UND HINWEISE.....	50
8. REINIGUNG UND PFLEGE.....	50
9. PROBLEMBEHEBUNG.....	52
10. GERÄUSCHE.....	54
11. TECHNISCHE DATEN.....	54
12. INFORMATIONEN FÜR PRÜFINSTITUTE.....	54
13. INFORMATIONEN ZUR ENTSORGUNG.....	55

## WIR DENKEN AN SIE

Vielen Dank für Ihren Kauf eines Electrolux-Geräts. Sie haben ein Produkt gewählt, das jahrzehntelange professionelle Erfahrung und Innovation mit sich bringt. Das ausgeklügelte und stilvolle Produkt wurde für Sie entwickelt. So können Sie jedes Mal, wenn Sie das Produkt verwenden, sicher sein, dass Sie großartige Ergebnisse erzielen werden.

Willkommen bei Electrolux.

**Besuchen Sie uns auf unserer Website, um:**



Anwendungshinweise, Prospekte, Informationen zu Fehlerbehebung, Service und Reparatur zu erhalten:

**[www.electrolux.com/support](http://www.electrolux.com/support)**



Registrieren Sie Ihr Produkt, um einen erstklassigen Service zu erhalten:

**[www.registerelectrolux.com](http://www.registerelectrolux.com)**



Um Zubehör, Verbrauchsmaterial und Original-Ersatzteile für Ihr Gerät zu kaufen:

**[www.electrolux.com/shop](http://www.electrolux.com/shop)**

## KUNDENDIENST UND SERVICE

Verwenden Sie immer Original-Ersatzteile.

Halten Sie folgende Angaben bereit, wenn Sie sich an einen autorisierten Kundendienst wenden: Modell, PNC, Seriennummer.

Die Daten finden Sie auf dem Typenschild.

 Warnungs-/Sicherheitshinweise

 Allgemeine Informationen und Empfehlungen

 Informationen zum Umweltschutz

Änderungen vorbehalten.

## 1. ⚠ SICHERHEITSHINWEISE

Lesen Sie vor der Montage und dem Gebrauch des Geräts zuerst die Bedienungsanleitung. Bei Verletzungen oder Schäden infolge nicht ordnungsgemäßer Montage oder Verwendung übernimmt der Hersteller keine Haftung. Bewahren Sie die Anleitung zum Nachschlagen an einem sicheren und zugänglichen Ort auf.

### 1.1 Sicherheit von Kindern und schutzbedürftigen Personen

- Das Gerät kann von Kindern ab 8 Jahren und Personen mit eingeschränkten physischen, sensorischen oder geistigen Fähigkeiten oder mit mangelnder Erfahrung/mangelndem Wissen benutzt werden, wenn sie durch eine für ihre Sicherheit zuständige Person beaufsichtigt werden oder von dieser Person Anweisungen erhalten haben, wie das Gerät sicher zu bedienen ist und welche Gefahren bei nicht ordnungsgemäßer Bedienung bestehen.
- Kinder zwischen 3 und 8 Jahren dürfen das Gerät be- und entladen, vorausgesetzt, sie wurden ordnungsgemäß eingewiesen.
- Dieses Gerät kann von Personen mit schweren und komplexen Behinderungen benutzt werden, vorausgesetzt, sie wurden ordnungsgemäß eingewiesen.
- Halten Sie Kinder unter 3 Jahren vom Gerät fern, wenn sie nicht ständig beaufsichtigt werden.
- Kinder sollten beaufsichtigt werden, um sicherzustellen, dass sie nicht mit dem Gerät.
- Kinder dürfen keine Reinigung und Wartung des Geräts ohne Beaufsichtigung durchführen.
- Halten Sie sämtliches Verpackungsmaterial von Kindern fern und entsorgen Sie es ordnungsgemäß.

## 1.2 Allgemeine Sicherheit

- Dieses Gerät ist nur zur Lagerung von Wein bestimmt.
- Dieses Gerät ist für den Hausgebrauch in einem Einfamilienhaus in Innenräumen bestimmt.
- Dieses Gerät darf in Büros, Hotelzimmern, Gästezimmern in Pensionen, Bauernhöfen und anderen ähnlichen Unterkünften verwendet werden, wenn diese Nutzung das (durchschnittliche) Nutzungsniveau im Haushalt nicht überschreitet.
- **WARNUNG:** Halten Sie die Lüftungsöffnungen im Gerätegehäuse oder in der Einbaunische frei von Hindernissen.
- **WARNUNG:** Versuchen Sie nicht, den Abtauvorgang durch andere als vom Hersteller empfohlene mechanische oder sonstige Hilfsmittel zu beschleunigen.
- **WARNUNG:** Achten Sie darauf, den Kältekreislauf nicht zu beschädigen.
- **WARNUNG:** Betreiben Sie in den Lebensmittelfächern des Geräts keine anderen als die vom Hersteller empfohlenen Elektrogeräte.
- Reinigen Sie das Gerät nicht mit Wasserspray oder Dampf.
- Reinigen Sie das Gerät mit einem weichen, feuchten Tuch. Verwenden Sie ausschließlich Neutralreiniger. Verwenden Sie keine Scheuermittel, Scheuerschwämme, scharfe Reinigungsmittel oder Metallgegenstände.
- Wenn das Gerät längere Zeit leer steht, schalten Sie es aus, tauen Sie es ab, reinigen und trocknen Sie es und lassen Sie die Tür offen, um Schimmelbildung im Gerät zu vermeiden.
- Bewahren Sie keine explosiven Substanzen wie Aerosoldosen mit brennbarem Treibgas in diesem Gerät auf.
- Wenn das Netzkabel beschädigt ist, muss es vom Hersteller, einem autorisierten Kundendienst oder

einer ähnlich qualifizierten Person zur Vermeidung einer Gefahrenquelle ersetzt werden.

## 2. SICHERHEITSANWEISUNGEN

### 2.1 Montage



#### **WARNUNG!**

Die Montage des Geräts darf nur von einer qualifizierten Fachkraft durchgeführt werden.

- Entfernen Sie das gesamte Verpackungsmaterial.
- Montieren Sie ein beschädigtes Gerät nicht und benutzen Sie es nicht.
- Verwenden Sie das Gerät aus Sicherheitsgründen nicht, bevor es in den Einbauschrank gesetzt wird.
- Halten Sie sich an die mitgelieferte Montageanleitung.
- Seien Sie beim Umsetzen des Gerätes vorsichtig, da es sehr schwer ist. Tragen Sie stets Sicherheitshandschuhe und festes Schuhwerk.
- Stellen Sie sicher, dass die Luft um das Gerät zirkulieren kann.
- Warten Sie nach der Montage oder dem Wechsel des Türanschlags mindestens 4 Stunden, bevor Sie das Gerät an die Stromversorgung anschließen. So kann das Öl in den Kompressor zurückfließen.
- Ziehen Sie den Stecker aus der Steckdose, bevor Sie am Gerät arbeiten (z.B. Wechsel des Türanschlags).
- Stellen Sie das Gerät nicht in der Nähe von Heizkörpern oder Herden, Backöfen oder Kochfeldern auf, es sei denn, in der Installationsanleitung ist etwas anderes angegeben.
- Setzen Sie das Gerät nicht dem Regen aus.
- Installieren Sie das Gerät nicht an einem Ort mit direkter Sonneneinstrahlung.
- Stellen Sie dieses Gerät nicht in Bereichen auf, die zu feucht oder kalt sind.
- Wenn Sie das Gerät verschieben, heben Sie es an der Vorderkante an,

um den Fußboden nicht zu verkratzen.

### 2.2 Elektrischer Anschluss



#### **WARNUNG!**

Brand- und Stromschlaggefahr.



#### **WARNUNG!**

Achten Sie bei der Montage des Geräts darauf, dass das Netzkabel nicht eingeklemmt oder beschädigt wird.



#### **WARNUNG!**

Verwenden Sie keine Mehrfachsteckdosen oder Verlängerungskabel.

- Das Gerät muss geerdet sein.
- Stellen Sie sicher, dass die Daten auf dem Typenschild mit den elektrischen Nennwerten der Netzspannung übereinstimmen.
- Schließen Sie das Gerät nur an eine ordnungsgemäß installierte Schutzkontaktsteckdose an.
- Achten Sie darauf, elektrische Bauteile (wie Netzstecker, Netzkabel und Kompressor) nicht zu beschädigen. Wenden Sie sich an den autorisierten Kundendienst oder einen Elektriker, um die elektrischen Bauteile auszutauschen.
- Das Netzkabel muss unterhalb des Netzsteckers verlegt werden.
- Stecken Sie den Netzstecker erst nach Abschluss der Montage in die Steckdose. Stellen Sie sicher, dass der Netzstecker nach der Montage noch zugänglich ist.
- Ziehen Sie nicht am Netzkabel, wenn Sie das Gerät von der Stromversorgung trennen möchten. Ziehen Sie stets am Netzstecker.



## 2.3 Gebrauch



### WARNUNG!

Es besteht Verletzungs-, Verbrennungs-, Stromschlag- oder Brandgefahr.



Das Gerät enthält Isobutan (R600a), ein brennbares Erdgas mit einem hohen Grad an Umweltverträglichkeit. Achten Sie darauf, den Kältekreislauf, der Isobutan enthält, nicht zu beschädigen.

- Nehmen Sie keine technischen Änderungen am Gerät vor.
- Jegliche Verwendung des eingebauten Produkts als freistehendes Produkt ist strengstens untersagt.
- Stellen Sie keine elektrischen Geräte (z. B. Eisbereiter) in das Gerät, wenn solche Geräte nicht ausdrücklich vom Hersteller für diesen Zweck zugelassen sind.
- Wird der Kältekreislauf beschädigt, stellen Sie bitte sicher, dass keine Flammen und Zündquellen im Raum vorhanden sind. Lüften Sie den Raum.
- Achten Sie darauf, dass keine heißen Gegenstände auf die Kunststoffteile des Geräts gelangen.
- Lagern Sie keine brennbaren Gase und Flüssigkeiten im Gerät.
- Platzieren Sie keine entflammaren Produkte oder Gegenstände, die mit entflammaren Produkten benetzt sind, im Gerät, auf dem Gerät oder in der Nähe des Geräts.
- Berühren Sie nicht den Kompressor oder den Kondensator. Diese sind heiß.

## 2.4 Innenbeleuchtung



### WARNUNG!

Stromschlaggefahr.

- Dieses Produkt enthält eine oder mehrere Lichtquellen der Energieeffizienzklasse E.
- Bezüglich der Lampe(n) in diesem Gerät und separat verkaufter

Ersatzlampen: Diese Lampen müssen extremen physikalischen Bedingungen in Haushaltsgeräten standhalten, wie z.B. Temperatur, Vibration, Feuchtigkeit, oder sollen Informationen über den Betriebszustand des Gerätes anzeigen. Sie sind nicht für den Einsatz in anderen Geräten vorgesehen und nicht für die Raumbeleuchtung geeignet.

## 2.5 Reinigung und Pflege



### WARNUNG!

Verletzungsgefahr sowie Risiko von Schäden am Gerät.

- Schalten Sie das Gerät immer aus und ziehen Sie den Netzstecker aus der Steckdose, bevor Reinigungsarbeiten durchgeführt werden.
- Der Kältekreis des Gerätes enthält Kohlenwasserstoffe. Das Gerät muss von einer qualifizierten Fachkraft gewartet und nachgefüllt werden.
- Prüfen Sie regelmäßig den Wasserabfluss des Geräts und reinigen Sie ihn gegebenenfalls. Bei verstopftem Wasserabfluss sammelt sich das Abtauwasser am Boden des Geräts an.

## 2.6 Wartung

- Wenden Sie sich zur Reparatur des Geräts an den autorisierten Kundendienst. Dabei dürfen ausschließlich Originalersatzteile verwendet werden.
- Bitte beachten Sie, dass eigene Reparaturen oder Reparaturen, die nicht von Fachkräften durchgeführt werden, die Sicherheit des Geräts beeinträchtigen und zum Erlöschen der Garantie führen können.
- Die folgenden Ersatzteile werden auch nach dem Auslauf des Modells 7 Jahre lang vorgehalten: Thermostate, Temperatursensoren, Platinen, Lichtquellen, Lichtquellen, Türscharniere, Backbleche und Körbe. Bitte beachten Sie, dass einige dieser Ersatzteile nur an Reparaturbetriebe geliefert werden

können und nicht alle Ersatzteile für alle Modelle relevant sind.

- Türdichtungen sind innerhalb von 10 Jahren nach Produkteinstellung des Modells erhältlich.

### 2.7 Entsorgung



**WARNUNG!**

Verletzungs- und Erstickungsgefahr.

- Trennen Sie das Gerät von der Stromversorgung.
- Schneiden Sie das Netzkabel ab, und entsorgen Sie es.

- Entfernen Sie die Tür, um zu verhindern, dass sich Kinder oder Haustiere in dem Gerät einschließen.
- Der Kältekreislauf und die Isolierungsmaterialien dieses Gerätes sind ozonfreundlich.
- Die Isolierung enthält entzündliches Gas. Für Informationen zur korrekten Entsorgung des Gerätes wenden Sie sich an Ihre kommunale Behörde.
- Achten Sie darauf, dass die Kühleinheit in der Nähe des Wärmetauschers nicht beschädigt wird.

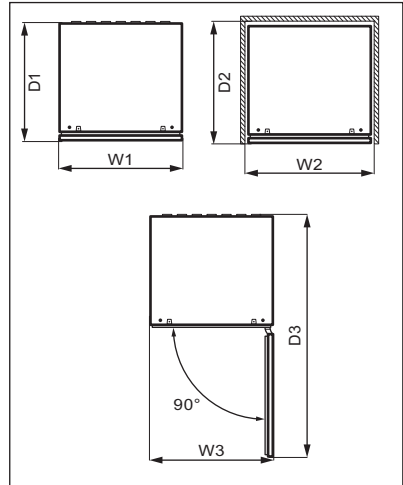
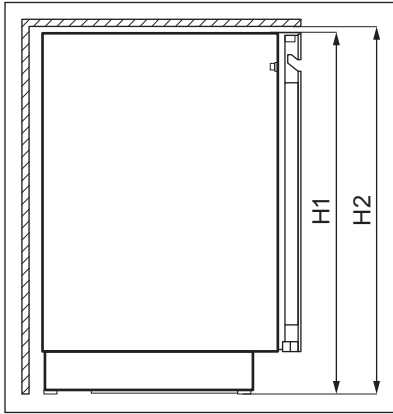
## 3. MONTAGE



**WARNUNG!**

Siehe Kapitel „Sicherheitshinweise“.

### 3.1 Abmessungen



Gesamtabmessungen <sup>1</sup>		
H1	mm	818
W1	mm	595
D1	mm	577

Platzbedarf während des Betriebs <sup>2</sup>		
H2	mm	820
W2	mm	600
D2	mm	580

<sup>1</sup> Höhe, Breite und Tiefe des Geräts ohne Griff

<sup>2</sup> Höhe, Breite und Tiefe des Geräts einschließlich Griff und zuzüglich des notwendigen Freiraums für die Zirkulation der Kühlluft

Platzbedarf insgesamt während des Betriebs <sup>3</sup>		
H2	mm	820
W3	mm	600
D3	mm	1162

<sup>3</sup> Höhe, Breite und Tiefe des Geräts einschließlich Griff plus des notwendigen Freiraums für die Zirkulation der Kühlluft, zuzüglich des Platzes, der notwendig ist, um eine Türöffnung bis zu dem minimalen Winkel zu ermöglichen, der die Entfernung der gesamten Innenausstattung erlaubt

## 3.2 Aufstellungsort

Um die beste Funktionalität des Gerätes zu gewährleisten, sollten Sie es nicht in der Nähe von Wärmequellen (Backöfen, Öfen, Heizkörper, Herde, Abzugshauben, Kochfelder oder Dunstabzugshauben) oder an einem Ort mit direkter Sonneneinstrahlung installieren. Stellen Sie sicher, dass die Luft frei um die Geräterückseite zirkulieren kann.

Dieses Gerät sollte in einem trockenen, gut belüfteten Innenbereich aufgestellt werden.

Dieses Gerät ist für den Einsatz bei einer Umgebungstemperatur von 10°C bis 38°C vorgesehen.



Der ordnungsgemäße Betrieb des Geräts wird nur innerhalb des angegebenen Temperaturbereichs gewährleistet.



Wenn Sie Zweifel bezüglich der Installation des Geräts haben, wenden Sie sich bitte an den Verkäufer, unseren Kundenservice oder an den nächstgelegenen autorisierten Kundenservice.



Es muss möglich sein, das Gerät vom Netz zu trennen. Daher muss der Stecker nach der Installation zugänglich bleiben.

## 3.3 Elektroanschluss

- Kontrollieren Sie vor dem Einschalten des Geräts, ob die Netzspannung und -frequenz Ihres Hausanschlusses mit den auf dem Typenschild angegebenen Anschlusswerten übereinstimmen.
- Das Gerät muss geerdet sein. Zu diesem Zweck ist der Netzstecker mit einem Schutzkontakt ausgestattet. Falls die Steckdose Ihres Hausanschlusses nicht geerdet sein sollte, lassen Sie das Gerät gemäß den geltenden Vorschriften von einem qualifizierten Elektriker erden.
- Der Hersteller übernimmt keinerlei Haftung bei Missachtung der vorstehenden Sicherheitshinweise.
- Das Gerät entspricht den EC-Richtlinien.

## 3.4 Ausrichten

Achten Sie beim Aufstellen des Gerätes darauf, dass es waagrecht steht. Dies kann durch zwei Schraubfüße an der Vorderseite erreicht werden.

## 3.5 Wechselbare Anschlagseite der Tür

Informationen zu Montage und zum Wechseln des Türanschlags finden Sie in einer separaten Anleitung.

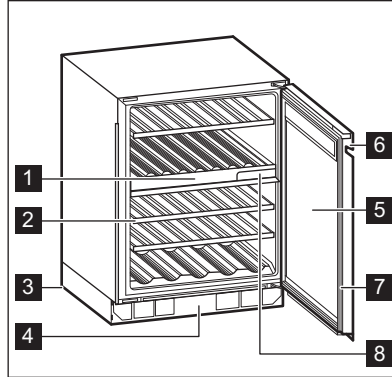


### VORSICHT!

Wenn Sie den Türanschlag wechseln, schützen Sie den Boden mit einem strapazierfähigen Material vor Kratzern.

## 4. PRODUKTBESCHREIBUNG

### 4.1 Produktübersicht



- 1** Bedienfeld
- 2** Ablage
- 3** Fuß
- 4** Zierrahmen
- 5** Dreifachverglaste Glastür

- 6** Griff
- 7** Dichtung
- 8** Luftfilter

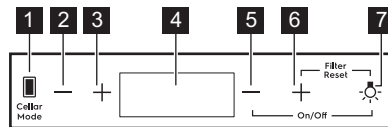
## 5. BETRIEB



### WARNUNG!

Verschütten Sie keine Flüssigkeiten auf das Bedienfeld. Das kann zu Schäden am Gerät führen und die Gefahr eines Stromschlags erhöhen.

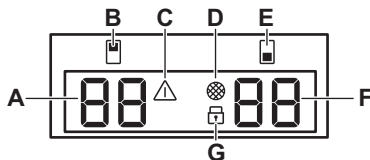
### 5.1 Bedienfeld



- 1** Kellermodus-Taste
- 2** Taste für Temperaturabfall im oberen Fach
- 3** Taste für Temperaturanstieg im oberen Fach
- 4** Anzeige

- 5** Taste für Temperaturabfall im unteren Fach
- 6** Taste für Temperaturanstieg im unteren Fach
- 7** Lichttaste

## 5.2 Anzeige



- |   |   |
|---|---|
| <p><b>A.</b> Temperaturanzeige für oberes Fach<br/> <b>B.</b> Anzeige des oberen Fachs<br/> <b>C.</b> Alarmanzeige<br/> <b>D.</b> Anzeige für Filter-Zurücksetzung<br/> <b>E.</b> Anzeige des unteren Fachs</p> | <p><b>F.</b> Temperaturanzeige für das untere Fach<br/> <b>G.</b> Anzeige Kindersicherung</p> |
|---|---|

## 5.3 Ein- und Ausschalten

Um das Gerät einzuschalten:

1. Stecken Sie den Stecker in die Wandsteckdose.
2. Wenn das Display ausgeschaltet ist, halten Sie die **Taste Temperatur senken für das untere Fach** und die **Lichttaste** 3 Sekunden lang gedrückt.

Das Display zeigt die Standard-Einstellungstemperatur 12°C an.

Um das Gerät auszuschalten, wiederholen Sie Schritt 2 und ziehen den Stecker aus der Steckdose.

Informationen zur Auswahl einer anderen Temperatur finden Sie unter „Temperaturregelung“.

- Um die Auswahl zu beschleunigen, halten Sie die Taste „Temperaturerhöhung“ oder „Temperatursenkung“ gedrückt, bis Sie die gewünschte Temperatur erreicht haben.



Standardmäßig zeigen die Temperaturziffern die aktuelle Temperatur an. Wenn Sie einmal tippen oder mit der Auswahl einer neuen Einstellung beginnen, blinken die angezeigten Ziffern. Nach 3 Sekunden ohne Tippen auf die Tasten hören die Ziffern auf zu blinken, und die aktuelle Temperatur wird angezeigt.

## 5.4 Temperaturregelung



Die Standard-Einstellungstemperatur des Weinschranks liegt bei 12°C.



Die Temperatur ist zwischen +5 und +20°C einstellbar.

Tippen Sie zum Einstellen der Temperatur auf die Taste „Temperaturerhöhung“ oder „Temperatursenkung“ für das Fach:

- Einmaliges Antippen zeigt die aktuell eingestellte Temperatur an.
- Ein zweites Antippen erhöht oder senkt die Temperatur um ein Grad.

Um die optimale Temperatur für jede Weinsorte einzustellen, lesen Sie bitte das Kapitel „Täglicher Gebrauch“.

## 5.5 Licht-Setup

Tippen Sie einmal auf die Taste „Licht“, um das Licht ein- oder auszuschalten. Die Standard-Lichteinstellung ist wie folgt: **1A** für das Lichtverhalten und **9L** für die Lichthelligkeit.



Das Licht hat keinen negativen Effekt auf die Qualität des Weines.

Sie können das Verhalten und die Helligkeit des Lichts anpassen.

So stellen Sie das Lichtverhalten oder die Helligkeit ein:

1. Tippen Sie auf die Lichttaste und halten Sie sie 3 Sekunden lang gedrückt, um das Lichteinstellungs-Menü zu öffnen. Die Anzeige des oberen Fachs blinkt, um das Lichtverhalten anzuzeigen **A**, die Anzeige des unteren Fachs blinkt, um die Lichthelligkeit **L** anzuzeigen.
2. Tippen Sie wiederholt auf die Temperaturregler jedes Fachs, um die gewünschte Einstellung auszuwählen.

Licht-Verhalten (**A**):

- **1A** Tür offen – leuchtet auf der höchsten Dimmstufe, Tür geschlossen – Lichter gehen aus,
- **2A** Tür offen – leuchtet auf der höchsten Dimmstufe, Tür geschlossen – leuchtet auf der ausgewählten Dimmstufe,
- **3A** Tür offen und geschlossen – leuchtet auf der gewählten Dimmstufe,
- **4A** Tür offen – leuchtet auf der ausgewählten Dimmstufe, Tür geschlossen – leuchtet auf der höchsten Dimmstufe.

Lichthelligkeit (**L**):

- **9L** ist die hellste und **1L** die dunkelste Einstellung.

## 5.6 Cellaring

Der Cellaring-Modus stellt eine feste Temperatur von 12°C in dem oberen, unteren oder beiden Fächern ein.

Um den Cellaring-Modus zu aktivieren, tippen Sie auf die Cellar Mode-Taste:

- einmal, um den Cellaring-Modus im **oberen** Fach zu aktivieren,
- zweimal, um den Cellaring-Modus im **unteren** Fach zu aktivieren,
- dreimal, um den Cellaring-Modus in **beiden** Fächern zu aktivieren.

Bei jedem Antippen erscheint **CE** im Display und blinkt in der Temperaturanzeige des entsprechenden Fachs. Nach 5 Sekunden hört **CE** auf zu

blinken und der ausgewählte Modus ist aktiv.

Um den Cellaring-Modus zu deaktivieren, tippen Sie wiederholt auf die Taste Cellar Mode, bis **CE** nicht mehr im Display angezeigt wird.

## 5.7 Child Lock-Modus

Schalten Sie den Child Lock-Modus ein, um die Tasten gegen eine unbeabsichtigte Betätigung zu sperren.

Zum Aktivieren von Child Lock, halten Sie die Cellar Mode-Taste 3 Sekunden lang gedrückt. Wenn der Modus eingeschaltet ist, leuchtet die Sperranzeige bei voller Helligkeit. Nach 3 Sekunden wird die Sperranzeige auf halbe Helligkeit abgedunkelt.



Wenn Sie eine andere Taste als Cellar Mode drücken, blinkt die Sperranzeige dreimal.

Um den Child Lock-Modus zu deaktivieren, tippen Sie erneut auf die entsprechende Taste.



Der Child Lock-Modus wird nach einer Unterbrechung der Stromversorgung oder nach dem Trennen des Geräts ausgeschaltet.

## 5.8 Zurücksetzen des Luftfilters

So setzen Sie den Luftfilteralarm zurück:

1. Tauschen Sie den Kohleluftfilter aus. Siehe Abschnitt „Austauschen des Luftfilters“.
2. Tippen Sie auf die Tasten „Temperaturerhöhung“ und „Beleuchtung“ gleichzeitig, und halten Sie sie 5 Sekunden lang gedrückt.
3. Die Filteranzeige erlischt für die nächsten 6 Monate.



Nach 6 Monaten zeigt das Display die Filteranzeige an, um Sie daran zu erinnern, den Filter auszutauschen.

## 5.9 Stummschalten oder Stummschaltung aufheben

Die Töne sind standardmäßig aktiviert.

So schalten Sie stumm:

1. Tippen Sie auf die Tasten **Cellar Mode** und „Temperaturerhöhung“ gleichzeitig, und halten Sie sie 5 Sekunden lang gedrückt.
2. Das Display zeigt 2 Sekunden lang **Of**, wenn die Töne stummgeschaltet sind, oder 2 Sekunden lang **On**, wenn die Stummschaltung aufgehoben wurde.

## 5.10 Ändern der Temperatureinheiten

Um die Temperatureinheiten zwischen °C und °F umzuschalten:

1. Tippen Sie gleichzeitig auf die Taste **Cellar Mode** und die Taste für **Temperaturreduzierung**.
2. Sobald Sie Ihre bevorzugte Temperatureinheit eingestellt haben, blinkt **°C** oder **°F** 5 Sekunden lang auf dem Display.

## 5.11 Demo-Modus

Aktivieren Sie den Demo-Modus, um die Funktionen des Geräts zu demonstrieren.

Um den Demo-Modus zu aktivieren, halten Sie die Tasten „Licht“ und **Cellar Mode** gleichzeitig 10 Sekunden lang gedrückt.

Sobald der Modus eingeschaltet ist, blinkt das **dE On**-Display 5 Sekunden lang.

Die obige Meldung wird alle 5 Minuten angezeigt, um Sie daran zu erinnern, dass sich das Gerät im Demo-Modus befindet.

Um den Demo-Modus zu deaktivieren, wiederholen Sie den obigen Vorgang.

Sobald Sie den Modus deaktivieren, blinkt das **dE Of**-Display 5 Sekunden lang. .

## 5.12 Alarm bei hoher und niedriger Temperatur

### Hochtemperaturalarm

Der Alarm wird ausgelöst, wenn die Temperatur des Fachs länger als 60 Minuten 5°C über der eingestellten Temperatur liegt.

Während des Alarms:

- auf dem Display wird **H°** angezeigt
- die Alarmanzeige blinkt

### Alarm bei niedriger Temperatur

Der Alarm wird ausgelöst, wenn die Temperatur des Fachs länger als 60 Minuten 2°C unter der eingestellten Temperatur liegt.

Während des Alarms:

- auf dem Display wird **L°** angezeigt
- die Alarmanzeige blinkt



Jedes Fach verwaltet den Temperaturalarm separat.

Drücken Sie eine beliebige Taste auf dem Bedienfeld, um den Alarm auszuschalten.

- Wenn das Gerät auf die eingestellte Temperatur zurückkehrt, wird das normale Display wiederhergestellt. Prüfen Sie, ob der Wein im Inneren nicht verdorben ist.
- Wenn die Temperatur immer noch zu hoch oder zu niedrig ist, wird der Alarm nach 60 Minuten erneut ausgelöst.



Der Alarm wird nicht innerhalb der ersten 90 Minuten nach Einschalten des Geräts ausgelöst.

## 5.13 Alarm - Tür offen

Wenn die Tür ca. 5 Minuten geöffnet bleibt, blinken die Leuchten, und das Display zeigt ein blinkendes **dr OP** an. Nach 2 weiteren Minuten ist der Ton eingeschaltet.

Der Alarm stoppt nach dem Schließen der Tür oder nach Drücken einer beliebigen Taste am Bedienfeld.



Der Alarm wird nach 5 Minuten erneut ausgelöst, wenn die Tür noch offen ist.

## 6. TÄGLICHER GEBRAUCH

### 6.1 Lagerung von Wein



Dieses Gerät ist ausschließlich zur Lagerung von Wein bestimmt.

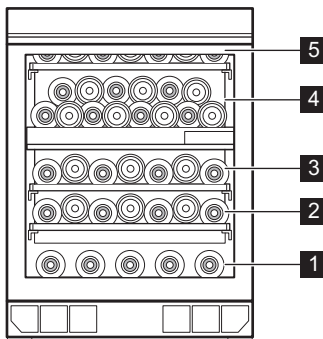
Die Lagerfähigkeit von Wein hängt vom Alter, dem Alkoholgehalt, der Art der Trauben und dem Gehalt an Fruchtzucker ab. Prüfen Sie beim Kauf, ob der Wein bereits ausgereift ist oder ob er sich mit der Zeit noch verbessern wird.

#### Empfohlene Lagertemperaturen:

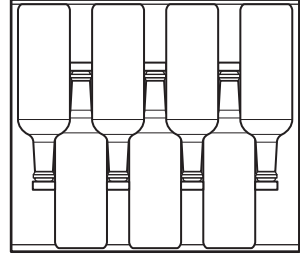
- Champagner und Schaumweine zwischen +6°C und +8°C.
- Weißweine zwischen +10°C und +12°C.
- Rosé- und leichte Rotweine zwischen +12°C und +16°C.
- Ausgereifte Rotweine zwischen +14°C und +18°C.

Das Gerät ist für die Aufbewahrung von bis zu 40 , wenn diese folgendermaßen platziert werden:

- 5 Flaschen auf Ebene 1,
- 7 Flaschen auf den Ebenen 2, 3, 5,
- 14 Flaschen auf Ebene 4  
Lagerebenen



Volles Regal auf Ebenen 2, 3, 5

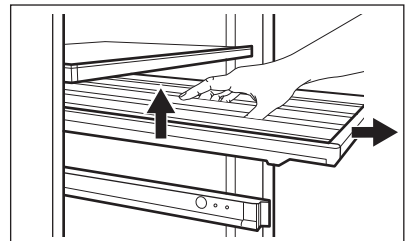


### 6.2 Entfernen und Einsetzen von Regalen

#### Ablagen entfernen

Entfernen der Ablage:

1. Öffnen Sie die Tür des Weinschranks vollständig.
2. Ziehen Sie die Ablage heraus.
3. Greifen Sie das Regal in der Mitte, heben Sie es leicht an und nehmen Sie es aus dem Weinschrank.

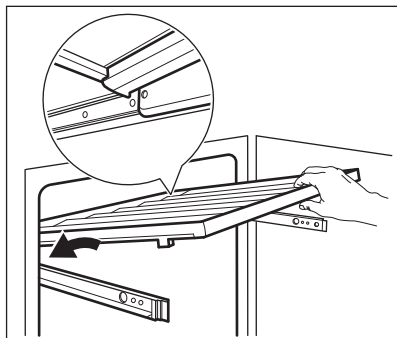


#### Ablagen installieren

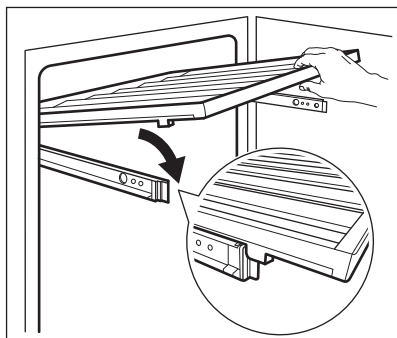
So bringen Sie die Ablage wieder in ihre ursprüngliche Position zurück:



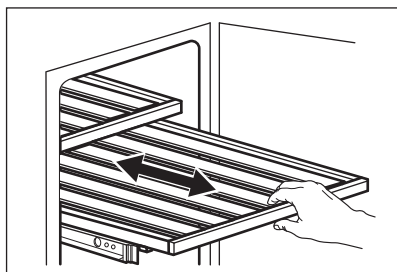
1. Ziehen Sie die Schienen der Ablage vollständig heraus.
2. Positionieren Sie die hinteren Halterungen der Ablage auf den Schienen, so dass sie auf beiden Seiten einrasten.



3. Richten Sie die Führungen vorne aus.

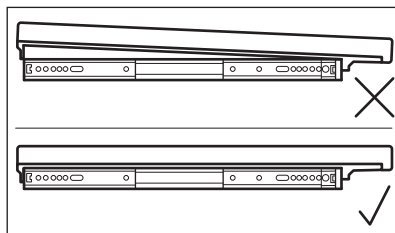
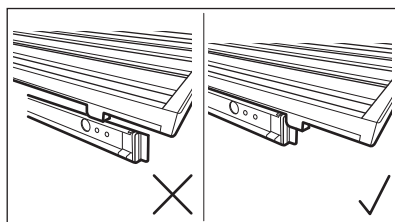
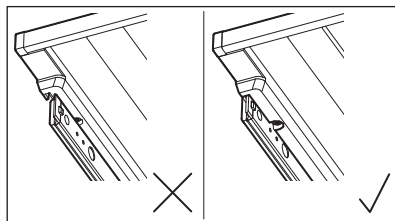


4. Drücken Sie die Rückseite der Ablage fest nach unten, um zu überprüfen, ob sie richtig auf den Schienen sitzt und einrastet, und schieben Sie sie wieder in das Gerät zurück.

**VORSICHT!**

Bevor Sie Weinflaschen in die Regale stellen, vergewissern Sie sich, dass diese richtig auf den Schienen eingearastet sind.

Auf mögliche falsche Positionierung der Regale prüfen:



Verwenden Sie die Holzablagen nur zur Lagerung von Flaschen.

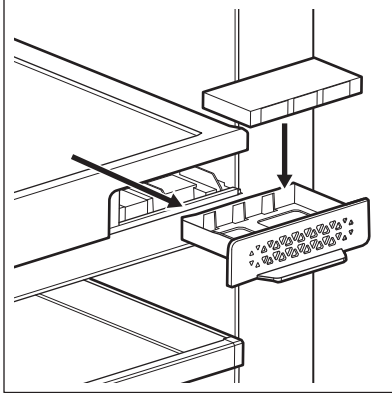
### 6.3 Austauschen des Luftfilters

Ihr Gerät ist mit einem Luftfilter ausgestattet, der sich neben dem Bedienfeld befindet. Siehe Kapitel „Produktbeschreibung“.

Der Filter reinigt die Luft von unerwünschten Gerüchen im Weinschrank und verbessert so die Lagerqualität.

So tauschen Sie den Luftfilter aus:

1. Suchen Sie den Filter und trennen Sie ihn vom Gerät. Entfernen Sie die Abdeckung.
2. Entfernen Sie den alten Filter.
3. Entnehmen Sie den neuen Filter aus der Kunststoffverpackung.
4. Legen Sie den neuen Filter ein und sorgen Sie dafür, dass die Seite mit dem Text nach oben zeigt.



5. Legen Sie die Filterabdeckung wieder ein und setzen Sie sie wieder in das Gerät ein.
6. Gehen Sie zum Bedienfeld und setzen Sie den Filter zurück, um den Alarm zu deaktivieren. Siehe Abschnitt „Zurücksetzen des Luftfilters“.

Eine optimale Leistung des Filters wird erzielt, wenn Sie den Filter alle 6 Monate wechseln. Neue Aktivkohlefilter erhalten Sie bei Ihrem Händler vor Ort oder über die Website. Die Teilenummer ist auf der Kunststoffverpackung aufgedruckt.

## 7. TIPPS UND HINWEISE

### 7.1 Tipps zum Energiesparen

- Die interne Konfiguration des Geräts gewährleistet die effizienteste Energienutzung.
- Öffnen Sie die Tür nicht zu häufig, und lassen Sie diese nicht länger offen als notwendig.

- Sorgen Sie für eine gute Belüftung. Bedecken Sie die Belüftungsgitter oder -öffnungen nicht.

## 8. REINIGUNG UND PFLEGE



### **WARNUNG!**

Siehe Kapitel „Sicherheitshinweise“.

### 8.1 Allgemeine Warnhinweise



### **VORSICHT!**

Ziehen Sie vor jeder Wartungsmaßnahme immer den Netzstecker aus der Steckdose.



Dieses Gerät enthält Kohlenwasserstoffe in seinem Kältekreislauf. Aus diesem Grund dürfen die Wartung und das Nachfüllen ausschließlich durch autorisiertes Fachpersonal erfolgen.



Das Zubehör des Geräts und die Innenteile eignen sich nicht für die Reinigung im Geschirrspüler.

## 8.2 Reinigen des Innenraums

Bevor Sie das Gerät in Betrieb nehmen, beseitigen Sie den typischen Neugeruch am besten durch Reinigen der Innenteile mit lauwarmem Wasser und einer neutralen Seife. Sorgfältig nachtrocknen.



### VORSICHT!

Verwenden Sie keine chemischen Reinigungsmittel, Scheuermittel, chlor- oder ölhaltige Reinigungsmittel, da diese die Oberfläche beschädigen.

## 8.3 Regelmäßige Reinigung

Das Gerät muss regelmäßig gereinigt werden:

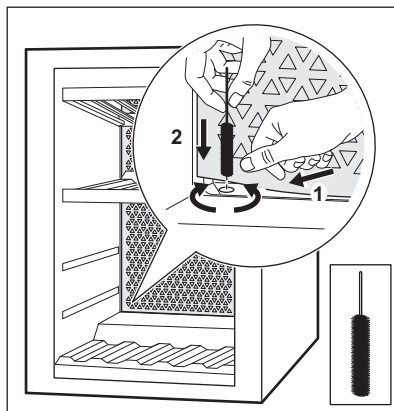
1. Reinigen Sie das Geräteinnere mit lauwarmem Wasser und einer Backpulverlösung. Die Lösung sollte aus etwa 2 Esslöffeln Backpulver auf einen Liter Wasser bestehen.
2. Wringen Sie Schwamm oder Tuch gut aus, wenn Sie die Bedienelemente oder elektrischen Teile reinigen.
3. Reinigen Sie die Außenseite des Geräts mit warmem Wasser und etwas neutraler Seife.
4. Prüfen und säubern Sie die Türdichtungen in regelmäßigen Abständen, um zu gewährleisten, dass diese sauber und frei von Fremdkörpern sind.
5. Gründlich abspülen und trocknen.

## 8.4 Den Geräteabfluss reinigen

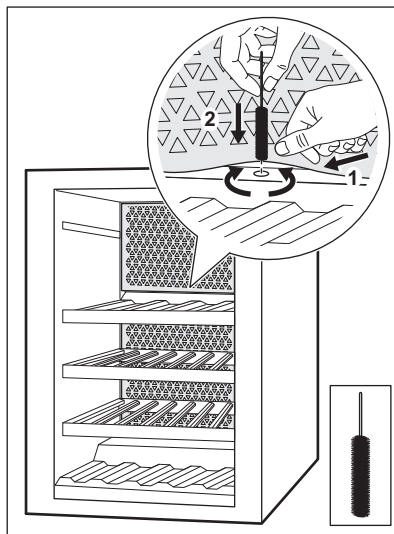
Reinigen Sie die Abflussöffnung regelmäßig, um zu verhindern, dass Wasser überläuft und auf die gelagerten Flaschen tropft. Die Abflussöffnungen befinden sich an der Geräterückwand unten links und oben in der Mitte des Geräts.

Entfernen Sie vor der Reinigung die beiden unteren und oberen Ablagen. Drücken Sie leicht auf das Abdeckgitter, um leichter an die Abflussöffnung zu kommen. Verwenden Sie zum Reinigen einen weichen Schlauchreiniger.

### Unterer Abfluss



### Oberer Abfluss



Anweisungen zum Entfernen und Installieren der Ablagen finden Sie im Kapitel „Entfernen und Einsetzen von Regalen“.

## 8.5 Stillstandszeiten

Bei längerem Stillstand des Geräts müssen Sie folgende Vorkehrungen treffen:

1. Trennen Sie das Gerät von der Stromversorgung.

2. Entfernen Sie alle Gegenstände.
3. Reinigen Sie das Gerät und alle Zubehörteile.
4. Lassen Sie die Tür offen, um unangenehme Gerüche zu vermeiden.

Wenn das Gerät aufgrund eines Stromausfalls nicht in Betrieb ist:

- Die meisten Stromausfälle werden innerhalb weniger Stunden behoben

und haben keinen Einfluss auf die Temperatur Ihres Geräts, wenn Sie die Tür so wenig wie möglich öffnen.

- Wenn die Stromversorgung für eine längere Zeit unterbrochen wird, führen Sie bitte die oben beschriebenen Schritte durch.

## 9. PROBLEMBEHEBUNG



### **WARNUNG!**

Siehe Kapitel „Sicherheitshinweise“.

### 9.1 Was zu tun ist, wenn ...

Störung	Mögliche Ursache	Lösung
Das Gerät funktioniert nicht.	Das Gerät ist ausgeschaltet.	Schalten Sie das Gerät ein.
	Der Netzstecker ist nicht richtig in die Netzsteckdose eingesteckt.	Stecken Sie den Netzstecker richtig in die Netzsteckdose.
	Die Netzsteckdose hat keine Netzspannung.	Schließen Sie ein anderes Elektrogerät an die Steckdose an, um zu prüfen, ob Strom fließt. Ist dies nicht der Fall, dann wenden Sie sich an einen qualifizierten Elektriker.
Der Kompressor arbeitet ständig.	Der Schutzschalter hat ausgelöst oder eine Sicherung ist durchgebrannt.	Schalten Sie den Schutzschalter ein oder wechseln Sie die Sicherung.
	Die Temperatur ist falsch eingestellt.	Siehe Kapitel „Betrieb“.
	Die Raumtemperatur ist zu hoch.	Siehe Kapitel „Montage“.
	Die Tür wird zu oft geöffnet.	Lassen Sie die Tür nicht länger als nötig geöffnet.
Das Licht funktioniert nicht.	Die Tür ist nicht richtig geschlossen.	Siehe Abschnitt „Schließen der Tür“.
	Das Licht ist ausgeschaltet.	Schalten Sie das Licht ein. Siehe Abschnitt „Licht-Setup“.

Störung	Mögliche Ursache	Lösung
	Das Gerät ist nicht an die Stromversorgung angeschlossen.	Schließen Sie das Gerät an.
	Der Schutzschalter hat ausgelöst oder eine Sicherung ist durchgebrannt.	Schalten Sie den Schutzschalter ein oder wechseln Sie die Sicherung.
	Die Lampe ist defekt.	Wenden Sie sich an den autorisierten Kundendienst.
	Die Lichttaste funktioniert nicht.	Wenden Sie sich an den autorisierten Kundendienst.
Zu starke Vibrationen.	Das Gerät ist nicht ordnungsgemäß abgestützt.	Prüfen Sie, ob sich das Gerät in einer stabilen Position befindet.
Das Gerät ist laut.	Das Gerät ist nicht ordnungsgemäß abgestützt.	Prüfen Sie, ob sich das Gerät in einer stabilen Position befindet.
Wasser läuft an der Rückwand des Geräts herab.	Während des automatischen Abtauprozesses taut das Eis an der Rückwand ab.	Das ist richtig.
Im Inneren des Weinschranks befindet sich Wasser.	Die Geräteabflüsse sind verstopft.	Reinigen Sie die Abflussöffnungen des Geräts. Siehe Abschnitt „Den Geräteabfluss reinigen“.
Im Inneren des Weinschranks befindet sich Wasser.	Die eingelagerten Flaschen verhindern, dass das Wasser in den Wassertauffangbehälter fließt.	Achten Sie darauf, dass die Flaschen nicht die Rückwand berühren.
Die Temperatur im Weinschrank ist zu niedrig oder zu hoch.	Der Temperaturregler ist nicht richtig eingestellt.	Stellen Sie eine höhere / niedrigere Temperatur ein.
	Die Tür ist nicht richtig geschlossen.	Siehe Abschnitt „Schließen der Tür“.



Wenn die Ratschläge nicht zum gewünschten Ergebnis führen, wenden Sie sich an das nächste autorisierte Servicezentrum.

## 9.2 Austauschen der Lampe

Das Gerät ist mit einer langlebigen LED-Innenbeleuchtung ausgestattet.

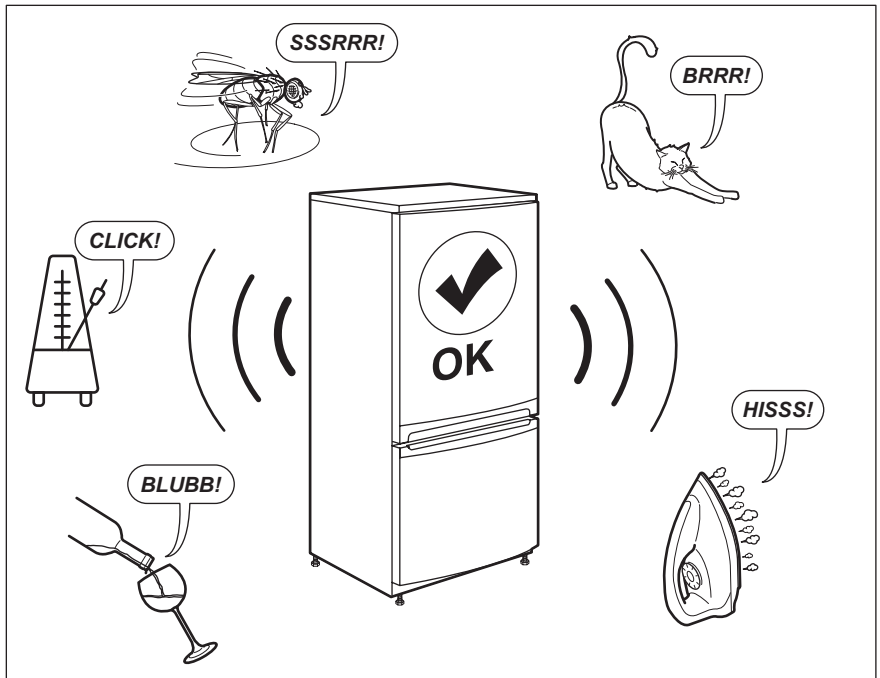
Nur Service-Fachpersonal darf die Beleuchtungseinheit ersetzen. Wenden Sie sich an Ihren autorisierten Kundendienst.

## 9.3 Schließen der Tür

1. Reinigung der Türdichtungen.
2. Passen Sie die Tür bei Bedarf an. Siehe Kapitel „Montage“.

- Ersetzen Sie bei Bedarf die defekten Türdichtungen. Wenden Sie sich an den autorisierten Kundendienst.

## 10. GERÄUSCHE



## 11. TECHNISCHE DATEN

Die technischen Daten befinden sich auf dem Typenschild innen im Gerät sowie auf der Energieplakette.

Der QR-Code auf der Energieplakette des Geräts bietet einen Web-Link zu Informationen über die Geräteleistung in der EU EPREL-Datenbank. Bewahren Sie daher die Energieplakette als Referenz zusammen mit dieser Bedienungsanleitung und allen anderen Unterlagen, die mit dem Gerät geliefert wurden, auf.

Es ist auch möglich, die gleichen Informationen in EPREL zu finden, indem Sie den Link <https://eprel.ec.europa.eu> sowie den Modellnamen und die Produktnummer, die Sie auf dem Typenschild des Geräts finden, verwenden.

Beachten Sie den Link [www.theenergylabel.eu](http://www.theenergylabel.eu) bezüglich detaillierter Informationen zur Energieplakette.

## 12. INFORMATIONEN FÜR PRÜFINSTITUTE

Die Installation und die Vorbereitung des Geräts für eine eventuelle EcoDesign-Prüfung müssen mit EN 62552

übereinstimmen. Die Lüftungsanforderungen, die Einbaunische und die Mindestabstände

sind in dieser Bedienungsanleitung in Kapitel 3 beschrieben. Weitere Informationen erhalten Sie vom

Hersteller, einschließlich Beladungspläne.

## 13. INFORMATIONEN ZUR ENTSORGUNG

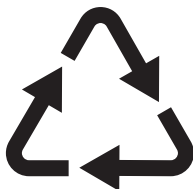
### Ihre Pflichten als Endnutzer



Dieses Elektro- bzw. Elektronikgerät ist mit einer durchgestrichenen Abfalltonne auf Rädern gekennzeichnet. Das Gerät darf deshalb nur getrennt vom unsortierten Siedlungsabfall gesammelt und zurückgenommen werden, es darf also **nicht** in den Hausmüll gegeben werden. Das Gerät kann z. B. bei einer kommunalen Sammelstelle oder ggf. bei einem Vertreter (siehe zu deren Rücknahmepflichten unten) abgegeben werden. Das gilt auch für alle Bauteile, Unterbaugruppen und Verbrauchsmaterialien des zu entsorgenden Altgeräts.

Bevor das Altgerät entsorgt werden darf, müssen alle Altbatterien und Akkumulatoren vom Altgerät getrennt werden, die nicht vom Altgerät umschlossen sind. Das gleiche gilt für Lampen, die zerstörungsfrei aus dem Altgerät entnommen werden können. Der Endnutzer ist zudem selbst dafür verantwortlich, personenbezogene Daten auf dem Altgerät zu löschen.

### Hinweise zum Recycling



Helfen Sie mit, alle Materialien zu recyceln, die mit diesem Symbol gekennzeichnet sind. Entsorgen Sie solche Materialien, insbesondere

Verpackungen, nicht im Hausmüll sondern über die bereitgestellten Recyclingbehälter oder die entsprechenden örtlichen Sammelsysteme.

Recyceln Sie zum Umwelt- und Gesundheitsschutz auch elektrische und elektronische Geräte.

### Rücknahmepflichten der Vertreter in Deutschland

Wer auf mindestens 400 m<sup>2</sup> Verkaufsfläche Elektro- und Elektronikgeräte vertreibt oder sonst geschäftlich an Endnutzer abgibt, ist verpflichtet, bei Abgabe eines neuen Geräts ein Altgerät des Endnutzers der gleichen Geräteart, das im Wesentlichen die gleichen Funktionen wie das neue Gerät erfüllt, am Ort der Abgabe oder in unmittelbarer Nähe hierzu unentgeltlich zurückzunehmen. Das gilt auch für Vertreter von Lebensmitteln mit einer Gesamtverkaufsfläche von mindestens 800 m<sup>2</sup>, die mehrmals im Kalenderjahr oder dauerhaft Elektro- und Elektronikgeräte anbieten und auf dem Markt bereitstellen. Solche Vertreter müssen zudem auf Verlangen des Endnutzers Altgeräte, die in keiner äußeren Abmessung größer als 25 cm sind (kleine Elektrogeräte), im Einzelhandelsgeschäft oder in unmittelbarer Nähe hierzu unentgeltlich zurückzunehmen; die Rücknahme darf in diesem Fall nicht an den Kauf eines Elektro- oder Elektronikgerätes geknüpft, kann aber auf drei Altgeräte pro Geräteart beschränkt werden.

Ort der Abgabe ist auch der private Haushalt, wenn das neue Elektro- oder Elektronikgerät dorthin geliefert wird; in diesem Fall ist die Abholung des Altgerätes für den Endnutzer kostenlos.

Die vorstehenden Pflichten gelten auch für den Vertrieb unter Verwendung von Fernkommunikationsmitteln, wenn die Vertreter Lager- und Versandflächen für

Elektro- und Elektronikgeräte bzw. Gesamtlager- und -versandflächen für Lebensmittel vorhalten, die den oben genannten Verkaufsflächen entsprechen. Die unentgeltliche Abholung von Elektro- und Elektronikgeräten ist dann aber auf Wärmeüberträger (z. B. Kühlschrank), Bildschirme, Monitore und Geräte, die Bildschirme mit einer Oberfläche von mehr als 100 cm<sup>2</sup> enthalten, und Geräte beschränkt, bei denen mindestens eine der äußeren Abmessungen mehr als 50 cm beträgt. Für alle übrigen Elektro- und Elektronikgeräte muss der Vertreiber geeignete Rückgabemöglichkeiten in zumutbarer Entfernung zum jeweiligen Endnutzer gewährleisten; das gilt auch für kleine Elektrogeräte (s.o.), die der Endnutzer zurückgeben will, ohne ein neues Gerät zu kaufen.

**Rücknahmepflichten von Vertreibern und andere Möglichkeiten der Entsorgung von Elektro- und Elektronikgeräten in der Region Wallonien**

Vertreiber, die Elektro- und Elektronikgeräte verkaufen, sind

verpflichtet, bei der Lieferung von Neugeräten Altgeräte desselben Typs, die im Wesentlichen die gleichen Funktionen wie die Neugeräte erfüllen, kostenlos vom Endverbraucher zurückzunehmen. Dies gilt auch bei der Lieferung von neuen Elektro- und Elektronikgeräten oder beim Fernabsatz.

Darüber hinaus ist jeder, der Elektro- und Elektronikgeräte auf einer Verkaufsfläche von mindestens 400 m<sup>2</sup> verkauft, verpflichtet, Altgeräte, die in keiner äußeren Abmessung größer als 25 cm sind (Elektrokleingeräte), im Ladengeschäft oder in unmittelbarer Nähe kostenlos zurückzunehmen; die Rücknahme darf in diesem Fall nicht vom Kauf eines Elektro- oder Elektronikgerätes abhängig gemacht werden.

Die Rücknahme von Elektro- und Elektronikgeräten kann auch auf Containerplätzen oder zugelassenen Recyclinghöfen erfolgen. Für weitere Informationen wenden Sie sich bitte an Ihre Gemeindeverwaltung.



# CONTENTS

1. SAFETY INFORMATION.....	57
2. SAFETY INSTRUCTIONS.....	59
3. INSTALLATION.....	61
4. PRODUCT DESCRIPTION.....	63
5. OPERATION.....	64
6. DAILY USE.....	67
7. HINTS AND TIPS.....	69
8. CARE AND CLEANING.....	69
9. TROUBLESHOOTING.....	71
10. NOISES.....	73
11. TECHNICAL DATA.....	73
12. INFORMATION FOR TEST INSTITUTES.....	73
13. ENVIRONMENTAL CONCERNS.....	74

## WE'RE THINKING OF YOU

Thank you for purchasing an Electrolux appliance. You've chosen a product that brings with it decades of professional experience and innovation. Ingenious and stylish, it has been designed with you in mind. So whenever you use it, you can be safe in the knowledge that you'll get great results every time.

Welcome to Electrolux.

Visit our website to:



Get usage advice, brochures, trouble shooter, service and repair information:  
**[www.electrolux.com/support](http://www.electrolux.com/support)**



Register your product for better service:  
**[www.registerelectrolux.com](http://www.registerelectrolux.com)**



Buy Accessories, Consumables and Original spare parts for your appliance:  
**[www.electrolux.com/shop](http://www.electrolux.com/shop)**

## CUSTOMER CARE AND SERVICE

Always use original spare parts.

When contacting our Authorised Service Centre, ensure that you have the following data available: Model, PNC, Serial Number.

The information can be found on the rating plate.

 Warning / Caution-Safety information

 General information and tips

 Environmental information

Subject to change without notice.

### 1. SAFETY INFORMATION

Before the installation and use of the appliance, carefully read the supplied instructions. The manufacturer is not

responsible for any injuries or damage that are the result of incorrect installation or usage. Always keep the instructions in a safe and accessible location for future reference.

### 1.1 Children and vulnerable people safety

- This appliance can be used by children aged from 8 years and above and persons with reduced physical, sensory or mental capabilities or lack of experience and knowledge if they have been given supervision or instruction concerning the use of the appliance in a safe way and understand the hazards involved.
- Children aged from 3 to 8 years are allowed to load and unload the appliance provided that they have been properly instructed.
- This appliance may be used by persons with very extensive and complex disabilities provided that they have been properly instructed.
- Children of less than 3 years of age should be kept away from the appliance unless continuously supervised.
- Children should be supervised to ensure that they do not play with the appliance.
- Children shall not carry out cleaning and user maintenance of the appliance without supervision.
- Keep all packaging away from children and dispose of it appropriately.

### 1.2 General Safety

- This appliance is for storing wine only.
- This appliance is designed for single household domestic use in an indoor environment.
- This appliance may be used in, offices, hotel guest rooms, bed & breakfast guest rooms, farm guest houses and other similar accommodation where such use does not exceed (average) domestic usage levels.

- **WARNING:** Keep ventilation openings, in the appliance enclosure or in the built-in structure, clear of obstruction.
- **WARNING:** Do not use mechanical devices or other means to accelerate the defrosting process, other than those recommended by the manufacturer.
- **WARNING:** Do not damage the refrigerant circuit.
- **WARNING:** Do not use electrical appliances inside the food storage compartments of the appliance, unless they are of the type recommended by the manufacturer.
- Do not use water spray and steam to clean the appliance.
- Clean the appliance with a moist soft cloth. Only use neutral detergents. Do not use abrasive products, abrasive cleaning pads, solvents or metal objects.
- When the appliance is empty for long period, switch it off, defrost, clean, dry and leave the door open to prevent mould from developing within the appliance.
- Do not store explosive substances such as aerosol cans with a flammable propellant in this appliance.
- If the supply cord is damaged, it must be replaced by the manufacturer, its Authorised Service Centre or similarly qualified persons in order to avoid a hazard.

## 2. SAFETY INSTRUCTIONS

### 2.1 Installation



#### **WARNING!**

Only a qualified person must install this appliance.

- Remove all the packaging.
- Do not install or use a damaged appliance.
- Do not use the appliance before installing it in the built-in structure due to safety manner.
- Follow the installation instructions supplied with the appliance.
- Always take care when moving the appliance as it is heavy. Always use safety gloves and enclosed footwear.
- Make sure the air can circulate around the appliance.
- At first installation or after reversing the door wait at least 4 hours before connecting the appliance to the power supply. This is to allow the oil to flow back in the compressor.
- Before carrying out any operations on the appliance (e.g. reversing the door), remove the plug from the power socket.
- Do not install the appliance close to radiators or cookers, ovens, or hobs, unless otherwise specified in the installation instructions.
- Do not expose the appliance to the rain.

- Do not install the appliance where there is direct sunlight.
- Do not install this appliance in areas that are too humid or too cold.
- When you move the appliance, lift it by the front edge to avoid scratching the floor.

## 2.2 Electrical connection



### **WARNING!**

Risk of fire and electric shock.



### **WARNING!**

When positioning the appliance, ensure the supply cord is not trapped or damaged.



### **WARNING!**

Do not use multi-plug adapters and extension cables.

- The appliance must be earthed.
- Make sure that the parameters on the rating plate are compatible with the electrical ratings of the mains power supply.
- Always use a correctly installed shockproof socket.
- Make sure not to cause damage to the electrical components (e.g. mains plug, mains cable, compressor). Contact the Authorised Service Centre or an electrician to change the electrical components.
- The mains cable must stay below the level of the mains plug.
- Connect the mains plug to the mains socket only at the end of the installation. Make sure that there is access to the mains plug after the installation.
- Do not pull the mains cable to disconnect the appliance. Always pull the mains plug.

## 2.3 Use



### **WARNING!**

Risk of injury, burns, electric shock or fire.



The appliance contains flammable gas, isobutane (R600a), a natural gas with a high level of environmental compatibility. Be careful not to cause damage to the refrigerant circuit containing isobutane.

- Do not change the specification of this appliance.
- Any use of the built-in product as free-standing is strictly prohibited.
- Do not put electrical appliances (e.g. ice cream makers) in the appliance unless they are stated applicable by the manufacturer.
- If damage occurs to the refrigerant circuit, make sure that there are no flames and sources of ignition in the room. Ventilate the room.
- Do not let hot items to touch the plastic parts of the appliance.
- Do not store flammable gas and liquid in the appliance.
- Do not put flammable products or items that are wet with flammable products in, near or on the appliance.
- Do not touch the compressor or the condenser. They are hot.

## 2.4 Internal lighting



### **WARNING!**

Risk of electric shock.

- This product contains one or more light sources of energy efficiency class E.
- Concerning the lamp(s) inside this product and spare part lamps sold separately: These lamps are intended to withstand extreme physical conditions in household appliances, such as temperature, vibration, humidity, or are intended to signal information about the operational status of the appliance. They are not intended to be used in other applications and are not suitable for household room illumination.

## 2.5 Care and cleaning



### **WARNING!**

Risk of injury or damage to the appliance.

- Before maintenance, deactivate the appliance and disconnect the mains plug from the mains socket.
- This appliance contains hydrocarbons in the cooling unit. Only a qualified person must do the maintenance and the recharging of the unit.
- Regularly examine the drain of the appliance and if necessary, clean it. If the drain is blocked, defrosted water collects in the bottom of the appliance.

## 2.6 Service

- To repair the appliance contact the Authorised Service Centre. Use original spare parts only.
- Please note that self-repair or non-professional repair can have safety consequences and might void the guarantee.
- The following spare parts will be available for 7 years after the model has been discontinued: thermostats, temperature sensors, printed circuit boards, light sources, door handles, door hinges, trays and baskets. Please note that some of these spare parts are only available to

professional repairers, and that not all spare parts are relevant for all models.

- Door gaskets will be available for 10 years after the model has been discontinued.

## 2.7 Disposal



### **WARNING!**

Risk of injury or suffocation.

- Disconnect the appliance from the mains supply.
- Cut off the mains cable and discard it.
- Remove the door to prevent children and pets to be closed inside of the appliance.
- The refrigerant circuit and the insulation materials of this appliance are ozone-friendly.
- The insulation foam contains flammable gas. Contact your municipal authority for information on how to discard the appliance correctly.
- Do not cause damage to the part of the cooling unit that is near the heat exchanger.

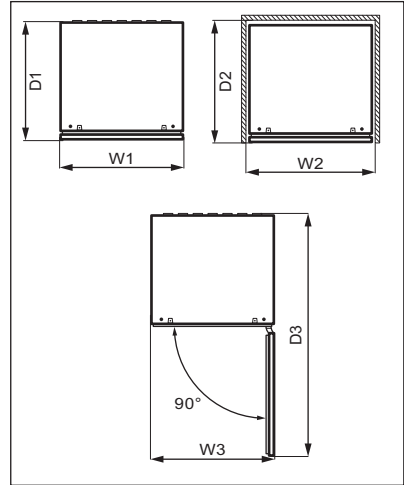
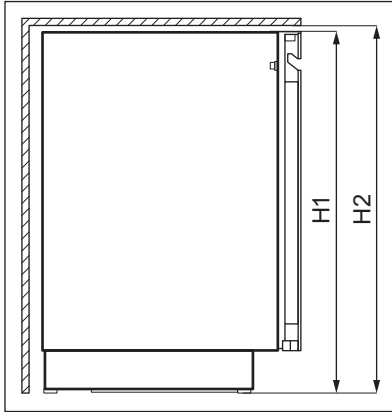
# 3. INSTALLATION



### **WARNING!**

Refer to Safety chapters.

### 3.1 Dimensions



Overall dimensions <sup>1</sup>		
H1	mm	818
W1	mm	595
D1	mm	577

<sup>1</sup> the height, width and depth of the appliance without the handle

Space required in use <sup>2</sup>		
H2	mm	820
W2	mm	600
D2	mm	580

<sup>2</sup> the height, width and depth of the appliance including the handle, plus the space necessary for free circulation of the cooling air

Overall space required in use <sup>3</sup>		
H2	mm	820
W3	mm	600
D3	mm	1162

<sup>3</sup> the height, width and depth of the appliance including the handle, plus the

space necessary for free circulation of the cooling air, plus the space necessary to allow door opening to the minimum angle permitting removal of all internal equipment

### 3.2 Location

To ensure appliance's best functionality, you should not install the appliance in the nearby of the heat source (oven, stoves, radiators, cookers, hoods, hobs or extractor hobs) or in a place with direct sunlight. Make sure that air can circulate freely around the back of the cabinet.

This appliance should be installed in a dry, well ventilated indoor position.

This appliance is intended to be used at ambient temperature ranging from 10°C to 38°C.

**i** The correct operation of the appliance can only be guaranteed within the specified temperature range.

**i** If you have any doubts regarding where to install the appliance, please turn to the vendor, to our customer service or to the nearest Authorised Service Centre.

- i** It must be possible to disconnect the appliance from the mains power supply. The plug must therefore be easily accessible after installation.

### 3.3 Electrical connection

- Before plugging in, ensure that the voltage and frequency shown on the rating plate correspond to your domestic power supply.
- The appliance must be earthed. The power supply cable plug is provided with a contact for this purpose. If the domestic power supply socket is not earthed, connect the appliance to a separate earth in compliance with current regulations, consulting a qualified electrician.
- The manufacturer declines all responsibility if the above safety precautions are not observed.

- This appliance complies with the E.E.C. Directives.

### 3.4 Levelling

When placing the appliance make sure that it stands level. This can be achieved by two adjustable feet at the bottom in front.

### 3.5 Door reversibility

Please refer to the separate document with instructions on installation and door reversal.

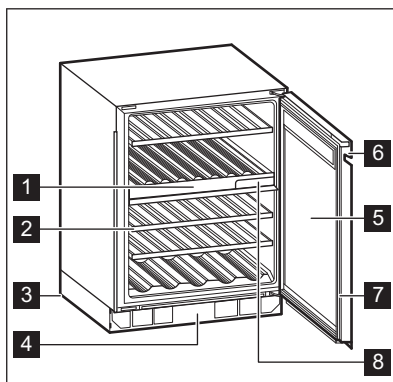


#### **CAUTION!**

At every stage of reversing the door protect the floor from scratching with a durable material.

## 4. PRODUCT DESCRIPTION

### 4.1 Product overview



**1** Control panel

**2** Shelf

**3** Foot

**4** Decorative frame

**5** Triple-glazed glass door

**6** Handle

**7** Gasket

**8** Air filter

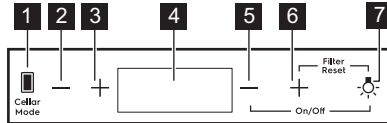
## 5. OPERATION



### WARNING!

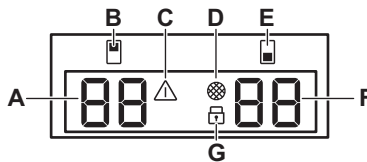
Do not spill any liquids on the control panel. This may damage the equipment and increase the risk of electric shock.

### 5.1 Control panel



- |  |  |
|--|--|
| <ul style="list-style-type: none"> <li><b>1</b> Cellar Mode key</li> <li><b>2</b> Temperature decrease key for top compartment</li> <li><b>3</b> Temperature increase key for top compartment</li> <li><b>4</b> Display</li> </ul> | <ul style="list-style-type: none"> <li><b>5</b> Temperature decrease key for bottom compartment</li> <li><b>6</b> Temperature increase key for bottom compartment</li> <li><b>7</b> Light key</li> </ul> |
|--|--|

### 5.2 Display



- |   |  |
|---|--|
| <ul style="list-style-type: none"> <li><b>A.</b> Temperature indicator for top compartment</li> <li><b>B.</b> Top compartment indicator</li> <li><b>C.</b> Alarm indicator</li> <li><b>D.</b> Filter reset indicator</li> </ul> | <ul style="list-style-type: none"> <li><b>E.</b> Bottom compartment indicator</li> <li><b>F.</b> Temperature indicator for bottom compartment</li> <li><b>G.</b> Child lock indicator</li> </ul> |
|---|--|

### 5.3 Switching on and off

To switch on the appliance:

1. Insert the plug into the wall socket.
2. If the display is off, tap and hold the **Temperature decrease key for bottom compartment** and **Light key** for 3 seconds.

The display shows the default set temperature 12°C.

To switch off the appliance, repeat step 2 and pull out the plug from the wall socket.

To select a different temperature, refer to the "Temperature regulation" section.

### 5.4 Temperature regulation



The default set temperature for the wine cabinet is 12°C.



- i** The temperature can be adjusted between +5 and +20°C.

To set the temperature, tap the Temperature increase or decrease key for the compartment:

- Single tap shows the current set temperature.
- Second tap increases or decreases the temperature by one degree.
- To speed up the selection, tap and hold the Temperature increase or decrease key until you reach the desired temperature.

- i** By default, the temperature digits show the current temperature. When you tap once or start selecting a new setting, the displayed digits blink. After 3 seconds without tapping the keys, the digits stop blinking and the current temperature is displayed.

To set the right temperature for each type of wine, refer to the "Daily use" chapter.

## 5.5 Light setup

Tap the Light key once to turn the light on or off. The default light setting is **1A** for the light behaviour and **9L** for the light brightness.

- i** The light has no negative effect on the quality of wine.

You may adjust behaviour and brightness of the light.

To set the light behaviour or brightness:

1. Tap and hold the Light key for 3 seconds to enter the light setting menu. Top compartment indicator blinks showing the light behaviour **A**, bottom compartment indicator blinks showing the light brightness **L**.
2. Tap the temperature regulators of each compartment repeatedly to choose the desired setting.

Light behaviour (**A**):

- **1A** door open - lights on at the highest dimming level, door closed - lights turn off,
- **2A** door open - lights on at the highest dimming level, door closed - lights on at the selected dimming level,
- **3A** door open and closed - lights on at the selected dimming level,
- **4A** door open - lights on at the selected dimming level, door closed - lights on at the highest dimming level.

Light brightness (**L**):

- **9L** is the brightest setting while **1L** is the dimmest one.

## 5.6 Cellaring

The Cellaring mode sets a fixed temperature of 12°C in the top, bottom or both compartments.

To activate the Cellaring mode, tap the Cellar Mode key:

- once, to activate Cellaring mode in the **top** compartment,
- twice, to activate Cellaring mode in the **bottom** compartment,
- three times, to activate Cellaring mode in the **both** compartments.


After each tap, **CE** appears on the display and blinks on the temperature indicator of the corresponding compartment. After 5 seconds **CE** stops blinking and the selected mode is active.

To deactivate the Cellaring mode tap the Cellar Mode key repeatedly until **CE** disappears from the display.


## 5.7 Child Lock mode

Activate the Child Lock mode to lock the keys from an unintentional operation.

To activate the Child Lock, tap and hold the Cellar Mode key for 3 seconds. When the mode is on, the lock indicator lights up at full brightness. After 3 seconds, the lock indicator dims to half brightness.

 If you press any key other than Cellar Mode, the lock indicator blinks three times.


To deactivate the Child Lock mode, tap the corresponding key again.

 The Child Lock mode deactivates after electricity interruption or unplugging the appliance.

## 5.8 Reset air filter

To reset the air filter alarm:

1. Change the carbon air filter. Refer to the "Replacing air filter" section.
2. Tap and hold the Temperature increase and Light keys simultaneously for 5 seconds.
3. The filter indicator turns off for the next 6 months.

 After 6 months, the display shows the filter indicator to remind you to replace filter.

## 5.9 Mute or unmute sounds

The sounds are enabled by default.

To mute or unmute the sounds:

1. Tap and hold the Cellar Mode and Temperature increase keys simultaneously for 5 seconds.
2. The display shows **Of** for 2 seconds when the sounds are muted, or **On** for 2 seconds when the sounds are unmuted.

## 5.10 Changing temperature units

To switch the temperature units between °C and °F:

1. Tap simultaneously the Cellar Mode and Temperature decrease keys.
2. Once you set your preferable unit, °C or °F blinks on the display for 5 seconds.

## 5.11 Demo mode

Activate the Demo mode to demonstrate the appliance's features.

To activate the Demo mode, tap and hold the Light and Cellar Mode keys simultaneously for 10 seconds.

Once the mode is on, the display shows **dE On** blinking for 5 seconds.

The above message is displayed every 5 minutes to remind you that the appliance is in the Demo mode.

To deactivate the Demo mode, repeat the above procedure.

Once you deactivate the mode, the display shows **dE Of** blinking for 5 seconds .

## 5.12 High and low temperature alarm

### High temperature alarm

The alarm activates when the compartment's temperature is 5°C higher than the set temperature for more than 60 minutes.

During the alarm:


- the display shows **H°**
- the alarm indicator flashes

### Low temperature alarm

The alarm activates when the compartment's temperature is 2°C lower than the set temperature for more than 60 minutes.

During the alarm:

- the display shows **L°**
- the alarm indicator flashes

 Each compartment separately manages the temperature alarm.

Press any key on the control panel to turn off the alarm.

- When the appliance returns to the set temperature, the normal display restores. Check if the wine inside is not spoiled.
- If the temperature is still too high or too low, the alarm activates again after 60 minutes.

- i** The alarm does not activate within the first 90 minutes after switching on the appliance.

### 5.13 Door open alarm

If the door is left open for approximately 5 minutes, the lights start to flash and

display shows a blinking **dr OP**. After 2 more minutes the sound is on.

The alarm stops after closing the door or after pressing any key on the control panel.

- i** The alarm goes off again after 5 minutes if the door is still open.

## 6. DAILY USE

### 6.1 Wine storage

- i** This appliance is intended to be used exclusively for the storage of wine.

The storage time for wine depends on age, alcoholic content, type of grapes and level of fructose and tannin in it. At the time of purchase, check if the wine is already aged or if it will improve over time.

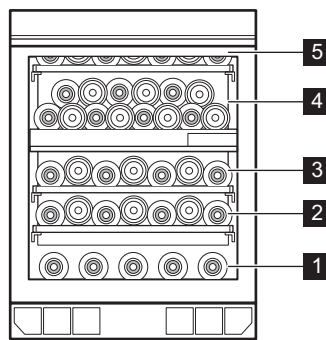
#### Recommended storage temperatures:

- For champagne and sparkling wines, between +6°C and +8°C.
- For white wines, between +10°C and +12°C.
- For rose and light red wines, between +12°C and +16°C.
- Aged red wines, between +14°C and +18°C.

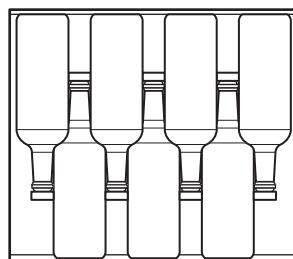
The appliance is designed to store up to 40 Bordeaux bottles (0.75 l) by placing:

- 5 bottles on level 1,
- 7 bottles on levels 2, 3, 5,
- 14 bottles on level 4

Storage levels



Full shelf on levels 2, 3, 5

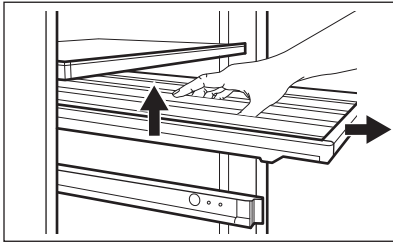


### 6.2 Removing and installing shelves

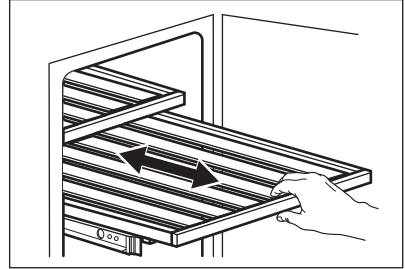
#### Removing shelves

To remove the shelf:

1. Open the wine cabinet door completely.
2. Pull the shelf out.
3. Grab the shelf in the middle, lift it up slightly and take it out of the wine cabinet.



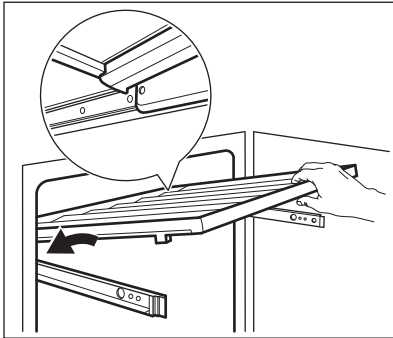
4. Press the back of the shelf down firmly to check if it is placed and engaged correctly on the rails and push it back into the appliance.



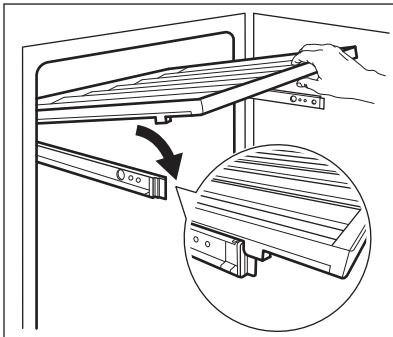
### Installing shelves

To put the shelf back into its initial position:

1. Pull out the shelf's rails completely.
2. Position the shelf's rear mounts on the rails, so they are engaged on both sides.



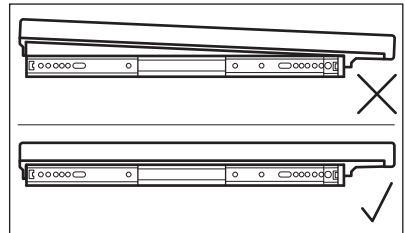
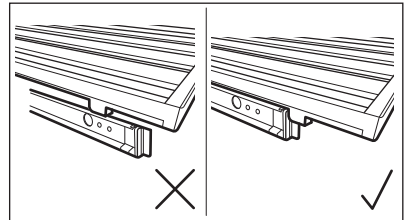
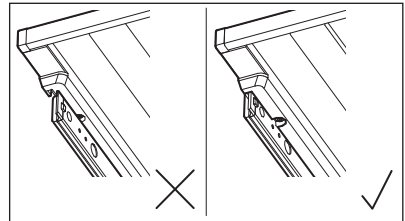
3. Align the guides in the front.



### CAUTION!

Before placing any wine bottles on the shelves, make sure they are properly engaged on the rails.

Check for the possible wrong shelf positioning:



Use the wooden shelves only to store bottles.

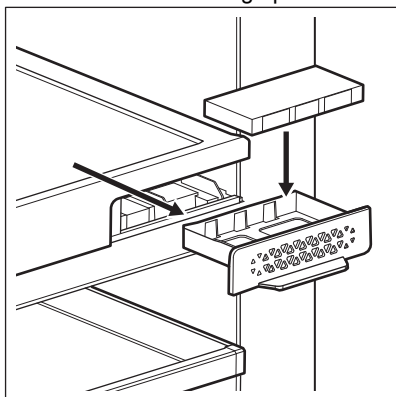
## 6.3 Replacing air filter

Your appliance is equipped with the air carbon filter located next to the control panel. Refer to the "Product description" chapter.

The filter purifies air from unwanted odours in the wine cabinet, improving the storage quality.

To replace the air filter:

1. Locate the filter and detach it from the appliance. Remove its cover.
2. Remove the old filter.
3. Take out the new filter from the plastic bag.
4. Insert the new filter ensuring the side with the text is facing upward.



5. Put the filter cover back and install it back into the appliance.
6. Go to the control panel and reset the filter to deactivate the alarm. Refer to the "Reset air filter" section.

To get the best performance, the filter should be changed every 6 months. New active filter can be purchased from your local dealer or through the website. The part number is printed on the plastic bag.

## 7. HINTS AND TIPS

### 7.1 Hints for energy saving

- The internal configuration of the appliance is the one that ensures the most efficient use of energy.
- Do not open the door frequently or leave it open longer than necessary.
- Ensure a good ventilation. Do not cover the ventilation grilles or holes.

## 8. CARE AND CLEANING



**WARNING!**  
Refer to Safety chapters.

### 8.1 General warnings



**CAUTION!**  
Unplug the appliance before carrying out any maintenance operation.



This appliance contains hydrocarbons in its cooling unit; maintenance and recharging must therefore only be carried out by authorized technicians.



The accessories and parts of the appliance are not suitable for washing in a dishwasher.

## 8.2 Cleaning the interior

Before using the appliance for the first time, the interior and all internal accessories should be washed with lukewarm water and some neutral soap to remove the typical smell of a brand-new product, then dried thoroughly.



### CAUTION!

Do not use detergents, abrasive powders, chlorine or oil-based cleaners as they will damage the finish.

## 8.3 Periodic cleaning

The equipment has to be cleaned regularly:

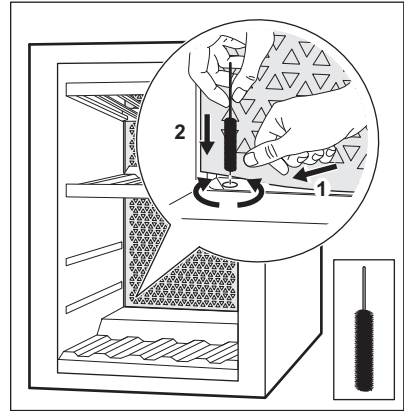
1. Clean the inside with lukewarm water and baking soda solution. The solution should be about 2 tablespoons of baking soda to a litre of water.
2. Wring excess water out of sponge or cloth when cleaning the area of the controls, or any electrical parts.
3. Clean the outside of the appliance with warm water and some neutral soap.
4. Regularly check the door seals and wipe them clean to ensure they are clean and free from debris.
5. Rinse and dry thoroughly.

## 8.4 Cleaning the drain

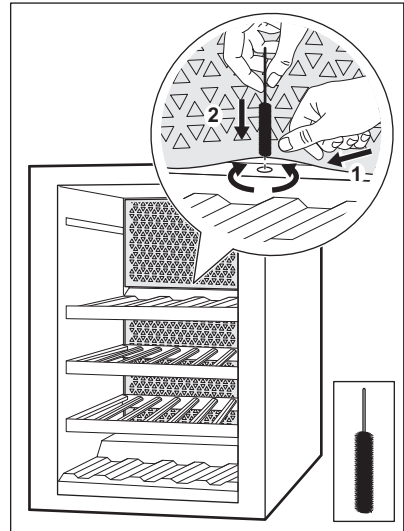
Periodically clean the drain hole to prevent water from overflowing and dripping onto the stored bottles. The drain holes are located on the rear wall in the lower left and upper middle part of the appliance.

Before cleaning, remove the two bottom and top shelves. To reach the drain more easily, slightly press the covering grid. For cleaning purpose, use a soft tube cleaner.

### Lower drain



### Upper drain



Refer to the "Removing and installing shelves" chapter for instructions on how to remove and install the shelves.

## 8.5 Periods of non-operation

When the appliance is not in use for long periods, take the following precautions:

1. Disconnect the appliance from electricity supply.
2. Remove all items.

3. Clean the appliance and all accessories.
4. Leave the door open to prevent unpleasant smells.

When the appliance is not in use due to power failure:

- Most power failures are corrected within a few hours and don't affect the

temperature of your appliance if you minimize the door opening.

- If the power is going to be off for a longer time, you need to take the proper steps described above.

## 9. TROUBLESHOOTING



### WARNING!

Refer to Safety chapters.

### 9.1 What to do if...

Problem	Possible cause	Solution
The appliance does not operate.	The appliance is switched off.	Switch on the appliance.
	The mains plug is not connected to the mains socket correctly.	Connect the mains plug to the mains socket correctly.
	There is no voltage in the mains socket.	Connect a different electrical appliance to the mains socket, to check if electricity is flowing. If not, contact a qualified electrician.
The compressor operates continually.	The circuit breaker tripped or a blown fuse.	Turn on the circuit breaker or change the fuse.
	Temperature is set incorrectly.	Refer to the "Operation" chapter.
	The room temperature is too high.	Refer to the "Installation" chapter.
	The door is opened too often.	Do not keep the door open longer than necessary.
The light does not work.	The door is not closed correctly.	Refer to the "Closing the door" section.
	The light is turned off.	Turn on the light. Refer to the "Light setup" section.
	The appliance is not plugged in.	Connect the appliance.
	The circuit breaker tripped or a blown fuse.	Turn on the circuit breaker or change the fuse.
	The lamp is defective.	Contact the Authorised Service Centre.

Problem	Possible cause	Solution
	The light button is not operating.	Contact the Authorised Service Centre.
Too much vibration.	The appliance is not supported properly.	Check if the appliance stands stable.
The appliance is noisy.	The appliance is not supported properly.	Check if the appliance stands stable.
Water flows on the rear plate of the appliance.	During the automatic defrosting process, frost melts on the rear plate.	This is correct.
Water flows inside the wine cabinet.	The appliance drains are clogged.	Clean the appliance drain holes Refer to the "Cleaning the drain" section.
Water flows inside the wine cabinet.	Products prevent that water flows into the water collector.	Make sure that products do not touch the rear plate.
The temperature in the wine cabinet is too low or too high.	The temperature regulator is not set correctly.	Set a higher or lower temperature.
	The door is not closed correctly.	Refer to the "Closing the door" section.



If the advice does not lead to the desired result, call the nearest Authorised Service Centre.

## 9.2 Replacing the lamp

The appliance is equipped with a longlife LED interior light.

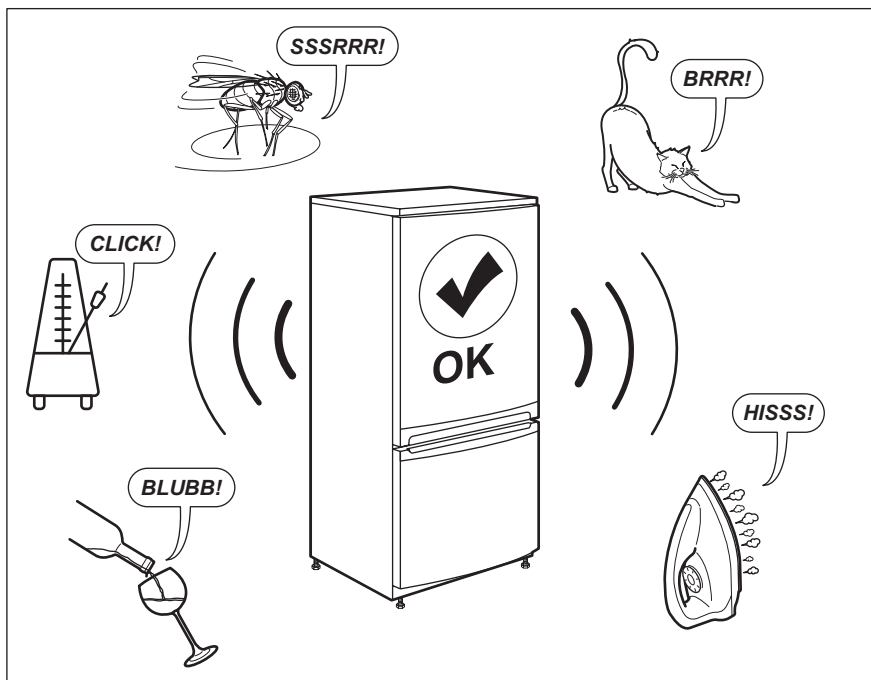
Only service is allowed to replace the lighting device. Contact your Authorised Service Centre.

## 9.3 Closing the door

1. Clean the door gaskets.
2. If necessary, adjust the door. Refer to the "Installation" chapter.
3. If necessary, replace the defective door gaskets. Contact the Authorised Service Centre.



## 10. NOISES



## 11. TECHNICAL DATA

The technical information is situated in the rating plate on the internal side of the appliance and on the energy label.

The QR code on the energy label supplied with the appliance provides a web link to the information related to the performance of the appliance in the EU EPREL database. Keep the energy label for reference together with the user manual and all other documents provided with this appliance.

It is also possible to find the same information in EPREL using the link <https://eprel.ec.europa.eu> and the model name and product number that you find on the rating plate of the appliance.


See the link [www.theenergylabel.eu](http://www.theenergylabel.eu) for detailed information about the energy label.

## 12. INFORMATION FOR TEST INSTITUTES

Installation and preparation of the appliance for any EcoDesign verification shall be compliant with EN 62552. Ventilation requirements, recess dimensions and minimum rear

clearances shall be as stated in this User Manual at Chapter 3. Please contact the manufacturer for any other further information, including loading plans.

## 13. ENVIRONMENTAL CONCERNS

Recycle materials with the symbol . Put the packaging in relevant containers to recycle it. Help protect the environment and human health by recycling waste of electrical and electronic appliances. Do not dispose of

appliances marked with the symbol  with the household waste. Return the product to your local recycling facility or contact your municipal office.

# CONTENIDO

1. INFORMACIÓN SOBRE SEGURIDAD.....	76
2. INSTRUCCIONES DE SEGURIDAD.....	78
3. INSTALACIÓN.....	80
4. DESCRIPCIÓN DEL PRODUCTO.....	82
5. FUNCIONAMIENTO.....	82
6. USO DIARIO.....	86
7. CONSEJOS.....	88
8. CUIDADO Y LIMPIEZA.....	88
9. SOLUCIÓN DE PROBLEMAS.....	90
10. RUIDOS.....	92
11. DATOS TÉCNICOS.....	92
12. INFORMACIÓN PARA INSTITUTOS DE PRUEBAS.....	92
13. ASPECTOS MEDIOAMBIENTALES.....	93

## PENSAMOS EN USTED

Gracias por adquirir un electrodoméstico Electrolux. Ha elegido un producto que lleva décadas de experiencia e innovación profesionales. Ingenioso y elegante, ha sido diseñado pensando en usted. Así pues, cada vez que lo utilice, puede tener la seguridad de que obtendrá siempre excelentes resultados. Le damos la bienvenida a Electrolux.

Visite nuestro sitio web para:



Obtener consejos, folletos, soluciones a problemas e información de servicio y reparación:

**[www.electrolux.com/support](http://www.electrolux.com/support)**



Registrar su producto para recibir un mejor servicio:

**[www.registerelectrolux.com](http://www.registerelectrolux.com)**



Comprar accesorios, artículos de consumo y piezas de recambio originales para su aparato:


**[www.electrolux.com/shop](http://www.electrolux.com/shop)**

## ATENCIÓN AL CLIENTE Y SERVICIO

Le recomendamos que utilice recambios originales.

Cuando se ponga en contacto con nuestro Centro de servicio técnico, asegúrese de tener los siguientes datos disponibles: Modelo, código numérico del producto (PNC), número de serie.

La información se encuentra en la placa de características.

 Advertencia / Precaución - Información sobre seguridad

 Información general y consejos

 Información relativa al medioambiente

Salvo modificaciones.

## 1. ⚠ INFORMACIÓN SOBRE SEGURIDAD

Antes de instalar y utilizar el aparato, lea atentamente las instrucciones facilitadas. El fabricante no se hace responsable de lesiones o daños producidos como resultado de una instalación o un uso incorrectos. Conserve siempre estas instrucciones en lugar seguro y accesible para futuras consultas.

### 1.1 Seguridad de niños y personas vulnerables

- Este aparato puede ser utilizado por niños de 8 años en adelante y personas cuyas capacidades físicas, sensoriales o mentales estén disminuidas o que carezcan de la experiencia y conocimientos suficientes para manejarlo, siempre que cuenten con las instrucciones o la supervisión sobre el uso del electrodoméstico de forma segura y comprendan los riesgos.
- Los niños de 3 a 8 años pueden cargar y descargar el aparato siempre que hayan sido debidamente instruidos.
- Este aparato puede ser utilizado por personas con discapacidades muy extensas y complejas, siempre que hayan sido instruidas adecuadamente.
- Es necesario mantener alejados del aparato a los niños de menos de 3 años salvo que estén bajo supervisión continua.
- Es necesario vigilar a los niños para que no jueguen con el aparato.
- La limpieza y mantenimiento de usuario del producto no podrán ser realizados por niños sin supervisión.
- Mantenga todo el material de embalaje fuera del alcance de los niños y deséchelo de forma adecuada.

### 1.2 Instrucciones generales de seguridad

- Este aparato está diseñado solo para almacenar vino.
- Este aparato está diseñado para uso doméstico en interiores.

- Este aparato se puede utilizar en oficinas, habitaciones de hotel, habitaciones de Bed&Breakfast, casas de campo y otros alojamientos similares donde dicho uso no exceda (en promedio) los niveles de uso doméstico.
- ADVERTENCIA: Mantenga libres de obstrucciones las aberturas de ventilación del alojamiento del aparato o de la estructura empotrada.
- ADVERTENCIA: No utilice dispositivos mecánicos u otros medios para acelerar el proceso de descongelación, excepto los recomendados por el fabricante.
- ADVERTENCIA: No dañe el circuito de refrigerante.
- ADVERTENCIA: No utilice aparatos eléctricos dentro de los compartimentos de almacenamiento de alimentos del aparato, a menos que sean del tipo recomendado por el fabricante.
- No utilice agua pulverizada ni vapor para limpiar el aparato.
- Limpie el aparato con un paño suave humedecido. Utilice solo detergentes neutros. No utilice productos abrasivos, estropajos duros, disolventes ni objetos de metal.
- Cuando el aparato esté vacío durante un largo período, apáguelo, descongélelo, límpielo, séquelo y deje la puerta abierta para evitar que se desarrolle moho en el interior del aparato.
- No almacene sustancias explosivas tales como latas de aerosol con un propulsor inflamable en este aparato.
- Si el cable de alimentación sufre algún daño, el fabricante, su servicio técnico autorizado o un profesional tendrán que cambiarlo para evitar riesgos.

## 2. INSTRUCCIONES DE SEGURIDAD

### 2.1 Instalación



#### **ADVERTENCIA!**

Sólo un técnico cualificado puede instalar el aparato.

- Retire todo el embalaje.
- No instale ni utilice un aparato dañado.
- No utilice el aparato antes de instalarlo en la estructura empotrada por motivos de seguridad.
- Siga las instrucciones de instalación suministradas con el aparato.
- Tenga cuidado al mover el aparato, porque es pesado. Utilice siempre guantes de protección y calzado cerrado.
- Asegúrese de que el aire pueda circular alrededor del aparato.
- En la primera instalación otras invertir el sentido de apertura de la puerta, espere al menos 4 horas antes de conectar el aparato a la alimentación eléctrica. Esto es para permitir que el aceite regrese al compresor.
- Desenchufe siempre el aparato antes de llevar a cabo cualquier operación, por ejemplo cambiar el sentido de apertura de la puerta.
- No instale el aparato cerca de radiadores, cocinas, hornos o placas de cocción, a menos que se especifique lo contrario en las instrucciones de instalación.
- No exponga el aparato a la lluvia.
- No instale el aparato en lugares con luz solar directa.
- No instale este aparato en áreas excesivamente húmedas o frías.
- Cuando mueva el aparato, levántelo por el borde delantero para evitar rayar el suelo.

### 2.2 Conexión eléctrica



#### **ADVERTENCIA!**

Riesgo de incendios y descargas eléctricas.



#### **ADVERTENCIA!**

Al colocar el producto, asegúrese de que el cable de alimentación no queda atrapado o doblado.



#### **ADVERTENCIA!**

No utilice adaptadores de enchufes múltiples ni cables prolongadores.

- El aparato debe conectarse a tierra.
- Asegúrese de que los parámetros de la placa de características son compatibles con los valores eléctricos del suministro eléctrico.
- Utilice siempre una toma con aislamiento de conexión a tierra correctamente instalada.
- Asegúrese de no provocar daños en los componentes eléctricos (como enchufe, cable de alimentación, compresor). Póngase en contacto con un electricista o con el servicio técnico autorizado para cambiar los componentes eléctricos.
- El cable de alimentación debe estar por debajo del nivel del enchufe de alimentación.
- Conecte el enchufe a la toma de corriente únicamente cuando haya terminado la instalación. Asegúrese de tener acceso al enchufe del suministro de red una vez finalizada la instalación.
- No desconecte el aparato tirando del cable de conexión a la red. Tire siempre del enchufe.

### 2.3 Uso



#### **ADVERTENCIA!**

Existe riesgo de lesiones, quemaduras, descargas eléctricas o incendios.



El aparato contiene un gas inflamable, isobutano (R600a), un gas natural con alto grado de compatibilidad medioambiental. Tenga cuidado para no dañar el circuito de refrigerante que contiene isobutano.

- No cambie las especificaciones de este aparato.
- Está estrictamente prohibido usar el producto incorporado de forma autónoma.
- No utilice otros aparatos eléctricos (como máquinas de hacer helados) dentro de aparatos de refrigeración, salvo que el fabricante haya autorizado su utilización.
- Si se daña el circuito de refrigerante, asegúrese de que no haya llamas ni fuentes de ignición en la sala. Ventile la sala.
- No deje que los objetos calientes toquen las partes de plástico del aparato.
- No almacene gases ni líquidos inflamables en el aparato.
- No coloque productos inflamables o artículos mojados con productos inflamables dentro, cerca o sobre el aparato.
- No toque el compresor ni el condensador. Están calientes.

## 2.4 Iluminación interna



### **ADVERTENCIA!**

Riesgo de descarga eléctrica.

- Este producto contiene una o más fuentes de luz con clase de eficiencia energética E.
- En cuanto a la(s) bombilla(s) de este producto y las de repuesto vendidas por separado: Estas bombillas están destinadas a soportar condiciones físicas extremas en los aparatos domésticos, como la temperatura, la vibración, la humedad, o están destinadas a señalar información sobre el estado de funcionamiento del aparato. No están destinadas a utilizarse en otras aplicaciones y no son adecuadas para la iluminación de estancias domésticas.

## 2.5 Mantenimiento y limpieza



### **ADVERTENCIA!**

Podría sufrir lesiones o dañar el aparato.

- Antes de proceder con el mantenimiento, apague el aparato y desconecte el enchufe de la red.
- Este equipo contiene hidrocarburos en la unidad de refrigeración. Solo una persona cualificada debe realizar el mantenimiento y la recarga de la unidad.
- Examine periódicamente el desagüe del aparato y límpielo si fuera necesario. Si el desagüe se bloquea, el agua descongelada se acumulará en la base del aparato.

## 2.6 Asistencia técnica

- Para reparar el aparato, póngase en contacto con el centro de servicio autorizado. Utilice solamente piezas de recambio originales.
- Tenga en cuenta que la autorreparación o la reparación no profesional puede tener consecuencias de seguridad y podría anular la garantía.
- Los siguientes repuestos estarán disponibles durante 7 años después de que el modelo se haya retirado del mercado: termostatos, sensores de temperatura, placas de circuito impreso, fuentes de luz, manijas de puertas, bisagras de puertas, bandejas y cestas. Tenga en cuenta que algunas de estas piezas de recambio solo están disponibles para los reparadores profesionales, y que no todas las piezas de recambio son relevantes para todos los modelos.
- Las juntas de las puertas estarán disponibles durante 10 años después de que el modelo se haya retirado.

## 2.7 Desecho



### **ADVERTENCIA!**

Existe riesgo de lesiones o asfixia.

- Desconecte el aparato de la red.
- Corte el cable de conexión a la red y deséchelo.
- Retire la puerta para evitar que los niños y las mascotas queden encerrados en el aparato.
- El circuito del refrigerante y los materiales aislantes de este aparato no dañan la capa de ozono.

- La espuma aislante contiene gas inflamable. Póngase en contacto con las autoridades locales para saber cómo desechar correctamente el aparato.
- No dañe la parte de la unidad de refrigeración que está cerca del intercambiador de calor.

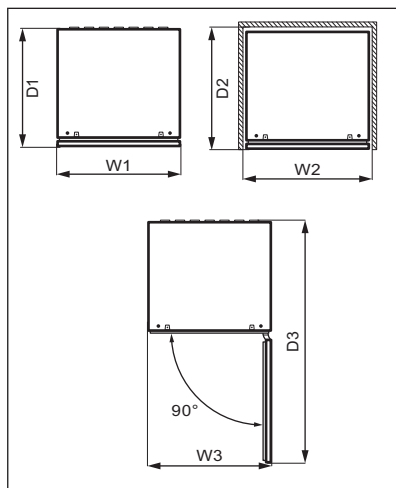
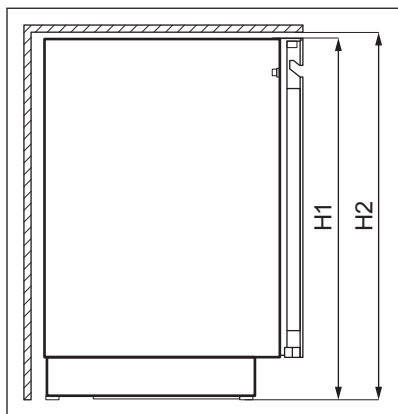
### 3. INSTALACIÓN



#### ADVERTENCIA!

Consulte los capítulos sobre seguridad.

#### 3.1 Dimensiones



Dimensiones generales <sup>1</sup>		
H1	mm	818
W1	mm	595
D1	mm	577

<sup>1</sup> la altura, anchura y profundidad del aparato sin el asa

Espacio necesario en uso <sup>2</sup>		
H2	mm	820
W2	mm	600
D2	mm	580

<sup>2</sup> la altura, anchura y profundidad del aparato, incluyendo la manija, más el

espacio necesario para la libre circulación del aire de refrigeración

Espacio total necesario en uso <sup>3</sup>		
H2	mm	820
W3	mm	600
D3	mm	1162

<sup>3</sup> la altura, anchura y profundidad del aparato, incluido el mango, más el espacio necesario para la libre circulación del aire de refrigeración, más el espacio necesario para permitir la apertura de la puerta hasta el ángulo mínimo que permita la extracción de todo el equipo interno



### 3.2 Ubicación

Para garantizar el mejor funcionamiento del aparato, no debe instalarlo en las proximidades de una fuente de calor (horno, estufas, radiadores, cocinas o fogones) ni en un lugar con luz solar directa. Asegúrese de que el aire pueda circular libremente alrededor de la parte posterior del armario.

Este aparato debe instalarse en una ubicación interior seca y bien ventilada.

Este aparato está destinado a ser utilizado a una temperatura ambiente que oscila entre 10°C y 38°C.



Solo se puede garantizar el correcto funcionamiento del aparato dentro del rango de temperatura especificado.



Si tiene cualquier duda respecto al lugar de instalación del aparato, consulte al vendedor, a nuestro servicio de atención al cliente o al centro de servicio autorizado más cercano.



Puede que en algún momento sea necesario desconectar el aparato de la toma de corriente. Por lo que el enchufe debe quedar accesible tras la instalación del aparato.

### 3.3 Conexión eléctrica

- Antes de conectar el aparato, compruebe que el voltaje y la

frecuencia indicados en la placa de datos técnicos se corresponden con el suministro de la vivienda.

- El aparato debe conectarse a tierra. El enchufe del cable de alimentación se suministra con un contacto para tal fin. Si la toma de red de la vivienda carece de conexión a tierra, conecte el aparato a una toma de tierra conforme con la normativa, después de consultar a un electricista profesional
- El fabricante declina toda responsabilidad si no se toman las precauciones antes indicadas.
- Este aparato cumple las directivas CEE.

### 3.4 Nivelado

Al colocar el aparato, asegúrese de que queda nivelado. Esto se puede conseguir con dos patas ajustables en la parte inferior delantera.

### 3.5 Cambio del sentido de apertura de la puerta

Consulte el documento separado con instrucciones de instalación y de inversión de la puerta.

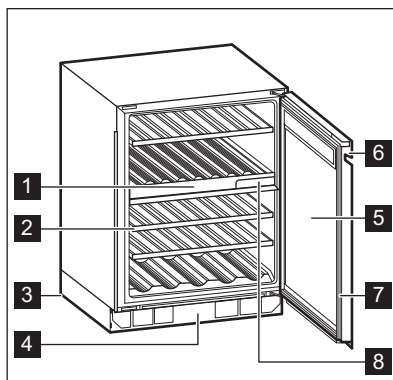


#### **PRECAUCIÓN!**

En todas las fases del cambio de sentido de la puerta, proteja la puerta de arañazos con un material resistente.

## 4. DESCRIPCIÓN DEL PRODUCTO

### 4.1 Descripción del producto



- 1** Panel de control
- 2** Estante
- 3** Pie
- 4** Marco decorativo
- 5** Puerta de cristal de triple acristalamiento

- 6** Tirador
- 7** Junta
- 8** Filtro de aire

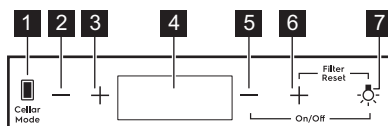
## 5. FUNCIONAMIENTO



### ADVERTENCIA!

No derrame líquidos sobre el panel de control. El equipo podría dañarse y aumentar el riesgo de descarga eléctrica.

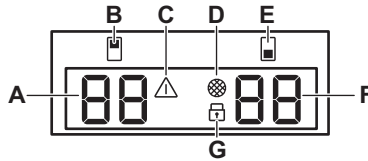
### 5.1 Panel de mandos



- 1** Tecla de modo Bodega
- 2** Tecla de reducción de temperatura para el compartimento superior
- 3** Tecla de aumento de temperatura para el compartimento superior
- 4** Pantalla

- 5** Tecla de disminución de temperatura para el compartimento inferior
- 6** Tecla de aumento de temperatura para el compartimento inferior
- 7** Tecla de luz

## 5.2 Pantalla



- A. Indicador de temperatura del compartimento superior
- B. Indicador del compartimento superior
- C. Indicador de alarma
- D. Indicador de restablecimiento del filtro
- E. Indicador del compartimento inferior
- F. Indicador de temperatura del compartimento inferior
- G. Indicador del bloqueo de seguridad

## 5.3 Encendido y apagado

Para encender el aparato:

1. Enchufe el aparato a la toma de corriente.
2. Si la pantalla está apagada, mantenga pulsada la tecla de **Disminución de temperatura para el compartimento inferior** y la tecla **Luz** durante 3 segundos.

La pantalla muestra la temperatura establecida por defecto 12°C.

Para apagar el aparato, repita el paso 2 y desconecte el enchufe de la toma de corriente.

Para seleccionar un ajuste de temperatura diferente, consulte la sección "Regulación de temperatura".

- Para acelerar la selección, mantenga pulsada la tecla de aumento o disminución de temperatura hasta alcanzar la temperatura deseada.



Por defecto, los dígitos de temperatura muestran la temperatura actual. Si pulsa una vez o comienza a seleccionar un nuevo ajuste, los dígitos mostrados parpadean. Transcurridos 3 segundos sin tocar las teclas, los dígitos dejan de parpadear y se muestra la temperatura actual.

Para ajustar la temperatura adecuada para cada tipo de vino, consulte el capítulo "Uso diario".

## 5.4 Regulación de temperatura



La temperatura establecida por defecto de la cava de vinos es de 12°C.



La temperatura se puede regular entre +5 y +20°C.

Para regular la temperatura, toque la tecla de aumento o disminución de temperatura del compartimento:

- Un solo toque muestra la temperatura actual ajustada.
- Un segundo toque aumenta o disminuye la temperatura en un grado.

## 5.5 Configuración de luz

Toque la tecla Luz una vez para encender o apagar la luz. El ajuste de luz por defecto es **1A** en relación a su comportamiento y **9L** para su intensidad.



La luz no tiene ningún efecto negativo sobre la calidad del vino.

Puede ajustar el comportamiento y el brillo de la luz.

Para ajustar el comportamiento o el brillo de la luz:

1. Mantenga pulsada la tecla Luz durante 3 segundos para acceder al

menú de ajuste de luz. El indicador del compartimento superior parpadea mostrando el comportamiento de la luz **A**, mientras que el indicador del compartimento inferior parpadea mostrando el brillo **L**.

2. Toque repetidamente los reguladores de temperatura de cada compartimento para elegir el ajuste deseado.

Comportamiento de la luz (**A**):

- **1A** Puerta abierta: luces encendidas a máxima brillo de regulación. Puerta cerrada: luces apagadas,
- **2A** Puerta abierta: luces encendidas a máximo brillo de regulación. Puerta cerrada: luces encendidas al brillo seleccionado,
- **3A** Puerta abierta y cerrada: luces encendidas al nivel de regulación seleccionado,
- **4A** Puerta abierta: luces encendidas al brillo seleccionado. Puerta cerrada: luces encendidas a máximo brillo de regulación.

Brillo lumínico (**L**):

- **9L** corresponde a máximo brillo mientras que **1L** al mínimo.

## 5.6 Cellaring

El modo Cellaring establece una temperatura fija de 12°C en los compartimentos superior, inferior o ambos.

Para activar el modo Cellaring, pulse la tecla Cellar Mode:

- una vez, para activar el modo Cellaring en el compartimento **superior**,
- dos veces, para activar el modo Cellaring en el compartimento **inferior**,
- tres veces, para activar el modo Cellaring en **ambos** compartimentos.

Después de cada pulsación, **CE** aparece en la pantalla y parpadea en el indicador de temperatura del compartimento correspondiente. Después de 5 segundos **CE** deja de parpadear y el modo seleccionado está activo.

Para desactivar el modo Cellaring pulse la tecla Cellar Mode repetidamente que **CE** desaparezca de la pantalla.

## 5.7 Modo Child Lock

Active el modo Child Lock para bloquear las teclas y evitar manipulaciones involuntarias.

Para activar el Child Lock, mantenga pulsada la tecla Cellar Mode durante 3 segundos. Cuando el modo está activado, el indicador de bloqueo se enciende a máximo brillo. Transcurridos 3 segundos, el indicador de bloqueo se atenúa hasta medio brillo.



Si pulsa cualquier tecla que no sea Cellar Mode, el indicador de bloqueo parpadea tres veces.

Para desactivar el modo Child Lock, vuelva a pulsar la tecla correspondiente.



El modo Child Lock se desactiva tras un corte de suministro eléctrico o tras desenchufar el aparato.

## 5.8 Restablecer filtro de aire

Para restablecer la alarma del filtro de aire:

1. Cambie el filtro de aire de carbono. Consulte la sección "Sustitución del filtro de aire".
2. Mantenga pulsadas simultáneamente las teclas de aumento de temperatura y de luz durante 5 segundos.
3. El indicador del filtro se apaga durante los próximos 6 meses.



Transcurridos 6 meses, la pantalla muestra el indicador del filtro para recordarle que debe sustituirse.

## 5.9 Silenciar o activar los sonidos

Los sonidos están activados de forma predeterminada.

Silenciar o activar los sonidos:

1. Mantenga pulsadas simultáneamente las teclas Cellar Mode y de aumento de temperatura durante 5 segundos.
2. La pantalla muestra **Of** durante 2 segundos cuando el sonido está silenciado, o **On** durante 2 segundos cuando el sonido está activado.

## 5.10 Cambio de las unidades de temperatura

Para cambiar las unidades de temperatura entre °C y °F:

1. Toque simultáneamente las teclas Cellar Mode y de disminución de temperatura.
2. Una vez ajustada la unidad seleccionada, °C o °F parpadea en la pantalla durante 5 segundos.

## 5.11 Modo Demo

Active el modo Demo para mostrar las características del aparato.

Para activar el modo Demo, mantenga pulsadas simultáneamente las teclas de luz y Cellar Mode durante 10 segundos.

Una vez activado el modo, la pantalla muestra **dE On** parpadeando durante 5 segundos.

El mensaje anterior se muestra cada 5 minutos para recordarle que el aparato está en modo Demo.

Para desactivar el modo Demo, repita el procedimiento anterior.

Una vez desactivado el modo, la pantalla muestra **dE Of** parpadeando durante 5 segundos.

## 5.12 Alarma de temperatura alta y baja

### Alarma de temperatura alta

La alarma se activa cuando la temperatura del compartimento es 5°C superior a la temperatura establecida durante más de 60 minutos.

Durante la alarma:

- la pantalla muestra **H°**
- el indicador de alarma parpadea

### Alarma de temperatura baja

La alarma se activa cuando la temperatura del compartimento es 2°C inferior a la temperatura establecida durante más de 60 minutos.

Durante la alarma:

- la pantalla muestra **L°**
- el indicador de alarma parpadea



Cada compartimento gestiona por separado la alarma de temperatura.

Pulse cualquier tecla del panel de control para apagar la alarma.

- Cuando el aparato vuelve a la temperatura establecida, se restablece la pantalla normal. Compruebe que el vino del interior no se ha malogrado.
- Si la temperatura sigue siendo demasiado alta o demasiado baja, la alarma se vuelve a activar transcurridos 60 minutos.



La alarma no se activa durante los primeros 90 minutos después de encender el aparato.

## 5.13 Alarma de puerta abierta

Si la puerta se deja abierta durante unos 5 minutos, las luces empiezan a parpadear y la pantalla muestra **dr OP** parpadeando. Transcurridos 2 minutos más, el sonido se activa.

La alarma se detiene tras cerrar la puerta o tras pulsar cualquier tecla del panel de control.



La alarma se vuelve a activar transcurridos 5 minutos si la puerta sigue abierta.

## 6. USO DIARIO

### 6.1 Almacenaje de vino

**i** Aparato destinado a utilizarse exclusivamente para la conservación de vinos.

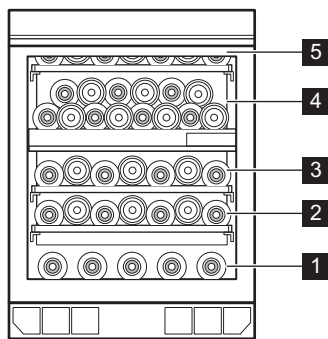
El tiempo de almacenamiento del vino depende de la edad, el contenido alcohólico, el tipo de uva y el nivel de fructosa y tanino que contiene. En el momento de la compra, compruebe si el vino ya está envejecido o si mejorará con el tiempo.

#### Temperaturas de almacenamiento recomendadas:

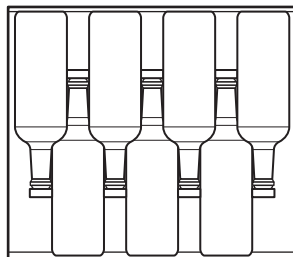
- Para champán y vinos espumosos, entre +6°C y +8°C.
- Para vinos blancos, entre +10°C y +12°C.
- Para vinos rosados y tintos ligeros, entre +12°C y +16°C.
- Para vinos tintos añejos, entre +14°C y +18°C.

El aparato está diseñado para almacenar hasta 40 colocando:

- 5 botellas en el nivel 1,
  - 7 botellas en los niveles 2, 3, 5,
  - 14 botellas en el nivel 4
- Niveles de almacenamiento



Estante completo en los niveles 2, 3, 5

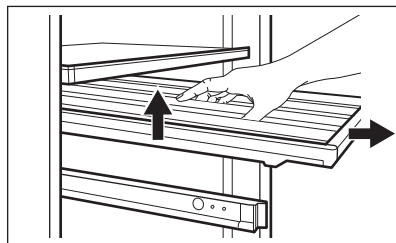


### 6.2 Extracción e instalación de estantes

#### Extracción de los estantes

Para retirar el estante:

1. Abra completamente la puerta de la cava para vinos.
2. Saque el estante.
3. Coja el estante por el centro, levántelo ligeramente y sáquelo de la cava de vinos.

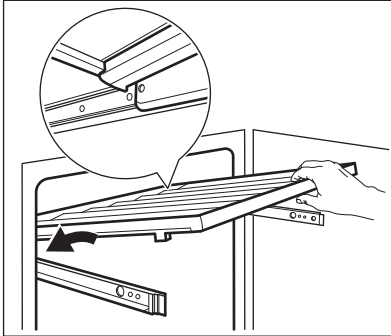


#### Instalación de los estantes

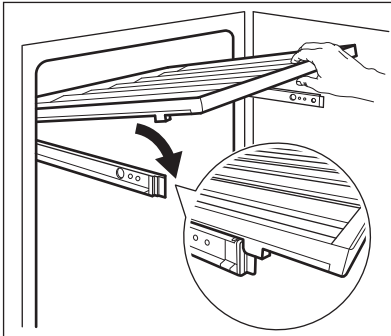
Para volver a colocar el estante en su posición inicial:

1. Extraiga los rieles del estante por completo.

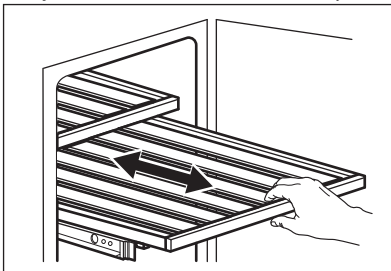
- Coloque los soportes traseros del estante en los rieles, de modo que queden fijados en ambos lados.



- Alinee las guías en la parte delantera.

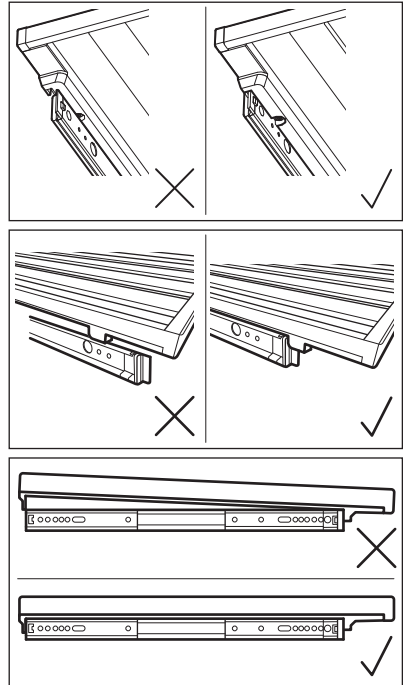


- Presione firmemente la parte trasera del estante hacia abajo para comprobar si está colocado y encajado correctamente en los rieles y vuelva a introducirlo en el aparato.



**PRECAUCIÓN!**  
 Antes de colocar botellas de vino en los estantes, asegúrese de que estén bien fijados en sus rieles.

Compruebe si el estante está colocado incorrectamente:



Utilice los estantes de madera solo para guardar botellas.

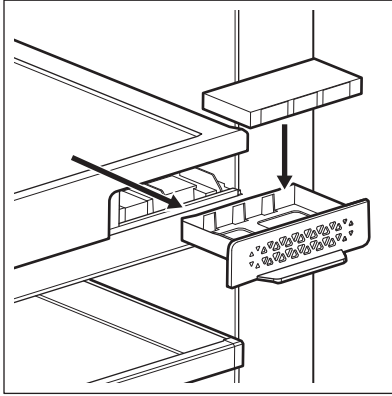
### 6.3 Sustitución del filtro de aire

El aparato incorpora un filtro de carbón de aire situado junto al panel de control. Consulte el capítulo "Descripción del producto".

El filtro purifica el aire para evitar los olores no deseados en la cava de vinos mejorando la calidad del almacenamiento.

Para sustituir el filtro:

- Localice el filtro y extráigalo del aparato. Retire la cubierta.
- Retire el filtro antiguo.
- Saque el nuevo filtro de la bolsa de plástico.
- Inserte el nuevo filtro asegurándose de que el lado con el texto quede hacia arriba.



5. Vuelva a colocar la cubierta del filtro y móntela de nuevo en el aparato.
6. Vaya al panel de control y restablezca el filtro para desactivar la alarma. Consulte la sección "Restablecer filtro de aire".

Para conseguir un máximo rendimiento, se aconseja cambiar el filtro cada 6 meses. Puede adquirir filtros de carbón nuevos en la red de distribuidores autorizados o en el sitio web. El número de pieza está impreso en la bolsa de plástico.

## 7. CONSEJOS

### 7.1 Consejos para ahorrar energía

- La configuración interna del aparato es la que garantiza el uso más eficiente de la energía.
- No abra la puerta con frecuencia ni la deje abierta más tiempo del necesario.

- Asegure una buena ventilación. No cubra las rejillas o los orificios de ventilación.

## 8. CUIDADO Y LIMPIEZA



### ADVERTENCIA!

Consulte los capítulos sobre seguridad.

### 8.1 Advertencias generales



### PRECAUCIÓN!

Antes de realizar tareas de mantenimiento, desenchufe el aparato



Este aparato contiene hidrocarburos en la unidad de refrigeración por lo que cualquier tarea de mantenimiento o recarga debe ser realizada por personal técnico homologado.



Los accesorios y las piezas del aparato no deben lavarse en el lavavajillas.

### 8.2 Limpieza del interior

Antes de utilizar el aparato por primera vez, lave su interior y todos los accesorios internos con agua templada y jabón neutro para eliminar el típico olor de los productos nuevos. A continuación, seque todo bien.



### PRECAUCIÓN!

No utilice detergentes, polvos abrasivos ni limpiadores a base de cloro o aceite, ya que podrían dañar el acabado.

### 8.3 Limpieza periódica

El equipo debe limpiarse con regularidad:

1. Limpie el interior con agua tibia y solución de bicarbonato. La solución debe ser de unas 2 cucharadas de bicarbonato de sodio por litro de agua.



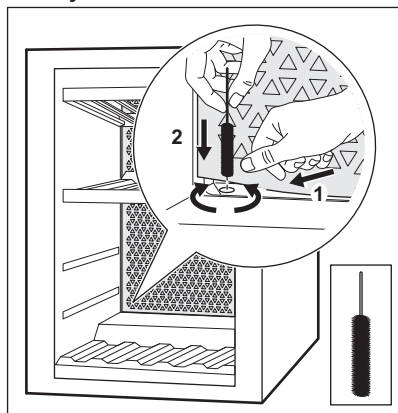
2. Extraiga el exceso de agua de la esponja o el paño cuando limpie el área de los controles o cualquier pieza eléctrica.
3. Limpie el exterior del aparato con agua tibia y jabón neutro.
4. Revise y limpie periódicamente las juntas de la puerta para mantenerlas limpias y sin restos.
5. Enjuague y seque bien.

### 8.4 Limpieza del drenaje

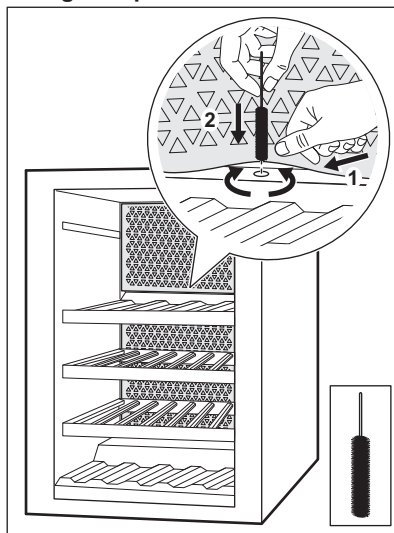
Limpie periódicamente el orificio de drenaje para evitar que el agua rebose y gotee sobre las botellas almacenadas. Los orificios de drenaje se encuentran en la pared trasera, en la parte inferior izquierda y central superior del aparato.

Antes de limpiar, retire los dos estantes inferior y superior. Para llegar más fácilmente al drenaje, presione ligeramente la rejilla de recubrimiento. Para la limpieza, utilice un limpiador suave de tubos.

#### Drenaje inferior



#### Desagüe superior



**i** Consulte el capítulo “Extracción e instalación de estantes” para obtener instrucciones sobre cómo retirar e instalar los estantes.

### 8.5 Periodos sin funcionamiento

Si el aparato no se utiliza durante un tiempo prolongado, toma las siguientes precauciones:

1. Desconecte el aparato del suministro eléctrico.
2. Elimine todos los elementos.
3. Limpie el aparato y todos los accesorios.
4. Deje la puerta abierta para evitar olores desagradables.

Cuando el aparato no esté en uso debido a un fallo de alimentación:

- La mayoría de los fallos de alimentación se corrigen en unas pocas horas y no afectan a la temperatura del aparato si minimiza la apertura de la puerta.
- Si la alimentación va a estar apagada durante más tiempo, debe seguir los pasos adecuados descritos anteriormente.

## 9. SOLUCIÓN DE PROBLEMAS



### ADVERTENCIA!

Consulte los capítulos sobre seguridad.

### 9.1 Qué hacer si...

Problema	Posible causa	Solución
El aparato no funciona.	El aparato está apagado.	Encienda el aparato.
	El enchufe no está bien conectado a la toma de corriente.	Conecte el aparato a la toma de corriente correctamente.
	No hay tensión en la toma de corriente.	Conecte un aparato eléctrico diferente a la toma de corriente para comprobar si fluye electricidad. Si no es así, póngase en contacto con un electricista cualificado.
El compresor funciona continuamente.	Se disparó el disyuntor o se fundió un fusible.	Encienda el disyuntor o cambie el fusible.
	La temperatura se ha ajustado de manera incorrecta.	Consulte el capítulo "Funcionamiento".
	La temperatura ambiente es demasiado alta.	Consulte el capítulo "Instalación".
	La puerta se abre con demasiada frecuencia.	No mantenga la puerta abierta más tiempo del necesario.
	La puerta no está bien cerrada.	Consulte la sección "Cierre de la puerta".
La luz no funciona.	La luz está apagada.	Encienda la luz. Consulte la sección "Configuración de luz".
	El aparato no está enchufado.	Conecte el aparato.
	Se disparó el disyuntor o se fundió un fusible.	Encienda el disyuntor o cambie el fusible.
	La bombilla es defectuosa.	Póngase en contacto con el servicio técnico autorizado.
	El botón de luz no está funcionando.	Póngase en contacto con el servicio técnico autorizado.
Demasiada vibración.	El aparato no está bien apoyado.	Compruebe que los soportes del aparato están estables.

Problema	Posible causa	Solución
El aparato hace ruido.	El aparato no está bien apoyado.	Compruebe que los soportes del aparato están estables.
El agua fluye por la placa trasera del aparato.	Durante el proceso de descongelación automática, la escarcha se derrite en la placa posterior.	Es correcto.
El agua fluye dentro de la cava para vinos.	Los desagües del aparato están obstruidos.	Limpie los orificios de drenaje del aparato. Consulte la sección "Limpieza del drenaje".
El agua fluye dentro de la cava para vinos.	Los productos evitan que el agua fluya hacia el colector de agua.	Asegúrese de que los productos no tocan la placa posterior.
La temperatura de la cava para vinos es demasiado baja o demasiado alta.	El regulador de temperatura no se ha ajustado correctamente.	Seleccione una temperatura más alta o más baja.
	La puerta no está bien cerrada.	Consulte la sección "Cierre de la puerta".



Si el consejo anterior no ofrece resultados, llame al servicio técnico autorizado más cercano.

## 9.2 Cambio de la bombilla

El aparato está equipado con una luz LED interior de larga duración.

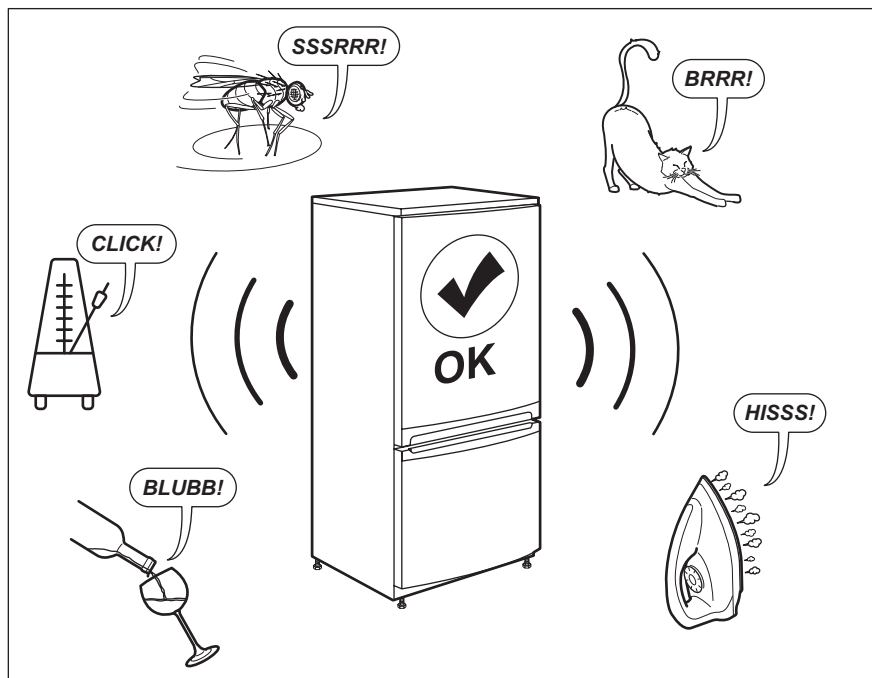
Solo se permite al servicio técnico sustituir el dispositivo de luz. Póngase en

contacto con el centro de servicio técnico autorizado.

## 9.3 Cierre de la puerta

1. Limpie las juntas de la puerta.
2. Si es necesario, ajuste la puerta. Consulte el capítulo "Instalación".
3. Si es necesario, cambie las juntas defectuosas de la puerta. Póngase en contacto con el servicio técnico autorizado.

## 10. RUIDOS



## 11. DATOS TÉCNICOS

La información técnica se encuentra en la placa de datos técnicos situada en el interior del aparato y en la etiqueta de consumo energético.

El código QR de la etiqueta energética suministrada con el aparato proporciona un enlace web a la información relacionada con el rendimiento del aparato en la base de datos EPREL de la UE. Guarde la etiqueta energética como referencia junto con el manual de usuario y todos los demás documentos que se proporcionan con este aparato.

También puede encontrar la misma información en EPREL accediendo desde el enlace <https://eprel.ec.europa.eu> e introduciendo el nombre del modelo y el número de producto que se encuentran en la placa de datos técnicos del aparato.


Consulte el enlace [www.theenergylabel.eu](http://www.theenergylabel.eu) para obtener información detallada sobre la etiqueta energética.


## 12. INFORMACIÓN PARA INSTITUTOS DE PRUEBAS

La instalación y la preparación del aparato para cualquier verificación de EcoDiseño deberá cumplir con EN 62552. Los requisitos de ventilación, las dimensiones de los huecos y las distancias mínimas traseras serán los

indicados en el Capítulo 3 de este Manual de Usuario. Por favor, póngase en contacto con el fabricante para cualquier otra información adicional, incluyendo los planos de carga.

## 13. ASPECTOS MEDIOAMBIENTALES

Recicle los materiales con el símbolo . Coloque el material de embalaje en los contenedores adecuados para su reciclaje. Ayude a proteger el medio ambiente y la salud pública, así como a reciclar residuos de aparatos eléctricos y electrónicos. No deseche los aparatos

marcados con el símbolo  junto con los residuos domésticos. Lleve el producto a su centro de reciclaje local o póngase en contacto con su oficina municipal.

## SISÄLTÖ

1. TURVALLISUUSTIEDOT.....	94
2. TURVALLISUUSOHJEET.....	96
3. ASENNUS.....	98
4. TUOTEKUVAUS.....	100
5. TOIMINTA.....	101
6. PÄIVITTÄISKÄYTTÖ.....	104
7. NEUVOJA JA VINKKEJÄ.....	106
8. HOITO JA PUHDISTUS.....	106
9. VIANMÄÄRITYS.....	108
10. ÄÄNIÄ.....	110
11. TEKNISET TIEDOT.....	110
12. TIEDOKSI TESTAUSLAITOKSILLE.....	110
13. YMPÄRISTÖNSUOJELU.....	111

## SINUN PARHAAKSESI

Kiitos, kun valitsit Electrolux-laitteen. Olet valinnut tuotteen, joka perustuu vuosikymmenien aikana hankittuun kokemukseen ja innovaatioon. Kekseliäs ja tyylikäs laite, joka on suunniteltu sinua varten. Laitetta käyttäessäsi voit olla aina varma erinomaisista tuloksista.

Tervetuloa Electroluxiin.

**Vieraile verkkosivullamme:**



Saat käyttöön liittyviä neuvoja, esitteitä, vianmäärittäsohjeita sekä huolto- ja korjausohjeita:

**[www.electrolux.com/support](http://www.electrolux.com/support)**



Rekisteröi tuotteesi saadaksesi parempaa huoltoa:

**[www.registerelectrolux.com](http://www.registerelectrolux.com)**



Osta laitteeseesi lisävarusteita, kulutustuotteita ja alkuperäisiä varaosia:

**[www.electrolux.com/shop](http://www.electrolux.com/shop)**

## ASIAKASPALVELU

Käytä aina alkuperäisiä varaosia.

Pidä seuraavat tiedot saatavilla ottaessasi yhteyttä valtuutettuun huoltoliikkeeseemme: Malli, PNC-tuotenumero, sarjanumero.

Tiedot löytyvät arvokilvestä.

 Varoitus / Varoimi- ja turvallisuustietoja

 Yleistietoa ja vinkkejä

 Ympäristönsuojelutietoja

Oikeus muutokseen pidätetään.

### 1. TURVALLISUUSTIEDOT

Lue laitteen mukana toimitetut ohjeet ennen laitteen asennusta ja käyttöä. Valmistaja ei ota vastuuta

henkilövahingoista tai vahingoista, jotka aiheutuvat virheellisestä asennuksesta tai käytöstä. Säilytä ohjeita aina varmassa ja helppopääsyisessä paikassa tulevia käyttökertoja varten.

## 1.1 Lasten ja taitamattomien henkilöiden turvallisuus

- 8-vuotiaat ja sitä vanhemmat lapset sekä henkilöt, joilla on fyysisiä, aisteihin liittyviä tai henkisiä rajoitteita tai puutteellinen kokemus tai tuntemus, voivat käyttää tätä laitetta vain, jos heitä valvotaan tai ohjataan laitteen turvallisessa käytössä ja jos he ymmärtävät käyttöön liittyvät vaarat.
- 3–8-vuotiaat lapset saavat täyttää ja tyhjentää laitteen, jos heitä on ohjattu asianmukaisesti.
- Erittäin vakavasti liikuntarajoitteiset henkilöt saavat käyttää tätä laitetta, jos heitä on ohjattu asianmukaisesti.
- Alle 3-vuotiaat lapset tulee pitää kaukana laitteesta, ellei heitä valvota jatkuvasti.
- Lapsia on valvottava, jotta he eivät ryhdy leikkimään laitteella.
- Lapset eivät saa puhdistaa laitetta tai suorittaa siihen kohdistuvia käyttäjän huoltotoimenpiteitä ilman valvontaa.
- Kaikki pakkaukset tulee pitää lasten ulottumattomissa ja hävittää asianmukaisesti.

## 1.2 Yleinen turvallisuus

- Tämä laite on tarkoitettu ainoastaan viinin säilyttämiseen.
- Tämä laite on tarkoitettu yhden kotitalouden käyttöön sisätiloissa.
- Tätä laitetta voidaan käyttää toimistoissa, hotellihuoneissa, aamiaismajoituspaikoissa, maatilamajoituspaikoissa ja muissa samantyyppisissä majoitustiloissa, joissa kyseinen käyttö ei ylitä (keskimääräisiä) kotitalouskäytön tasoja.

- VAROITUS: Pidä kalusteeseen asennetun laitteen syvennyksen tai kalustekaapin ilmanvaihtoaukot esteistä vapaina.
- VAROITUS: Älä käytä muita kuin valmistajan suosittelemia mekaanisia laitteita tai muita välineitä sulattamisen nopeuttamiseksi.
- VAROITUS: Älä vaurioita jäähdytyspiiriä.
- VAROITUS: Älä käytä muita kuin tyyppiltään valmistajan suosittelemia sähkölaitteita ruoan säilytysosastoissa.
- Älä käytä vesisuihketta ja höyryä laitteen puhdistamiseen.
- Puhdista laite kostealla pehmeällä liinalla. Käytä ainoastaan neutraaleja pesuaineita. Älä käytä hankaavia tuotteita, hankaavia sieniä, liuotteita tai metalliesineitä.
- Jos laite on pitkään tyhjä, sammuta, sulata, puhdista ja kuivaa laite ja jätä sen ovi auki, jotta homeetta ei synny laitteen sisälle.
- Älä säilytä tässä laitteessa räjähtäviä aineita, kuten syttyvien ponneaineiden aerosolipulloja.
- Jos virtajohto vaurioituu, sen saa sähkövaaran välttämiseksi vaihtaa vain valmistaja, valtuutettu huoltoliike tai vastaava ammattitaitoinen henkilö.

## 2. TURVALLISUUSOHJEET

### 2.1 Asennus



#### **VAROITUS!**

Asennuksen saa suorittaa vain ammattitaitoinen henkilö.

- Poista kaikki pakkausmateriaalit.
- Vaurioitunutta laitetta ei saa asentaa tai käyttää.
- Älä käytä laitetta ennen kuin se on asennettu turvallisesti kalusteeseen.
- Noudata koneen mukana toimitettuja asennusohjeita.
- Siirrä laitetta aina varoen, sillä se on raskas. Käytä aina suojakäsineitä ja suojaavia jalkineita.
- Varmista, että laitteen ympärillä on hyvä ilmankierto.
- Odota vähintään 4 tuntia ennen laitteen kytkemistä sähköverkkoon ensimmäisen asennuksen tai oven avautumissuunnan vaihtamisen jälkeen. Tänä aikana öljy ehtii virrata takaisin laitteen kompressoriin.
- Irrota pistoke sähköverkosta aina ennen laitteen käsittelyä (esim. oven avautumissuunnan vaihtamista).
- Laitetta ei saa asentaa lämpöpattereiden tai liesien, uunien tai keittotasojen lähelle, ellei asennusohjeissa toisin mainita.
- Suojaa laite vesisateelta.



- Älä asenna laitetta suoraan auringonvaloon.
- Tätä laitetta ei saa asentaa liian kosteisiin tai kylmiin ympäristöihin.
- Kun siirät laitetta, nosta sitä sen etureunasta, jotta lattia ei naarmuuntuisi.

## 2.2 Sähköliitäntä



### **VAROITUS!**

Tulipalo- ja sähköiskuvaara.



### **VAROITUS!**

Varmista laitteen sijoittamisen yhteydessä, ettei virtajohto ole jäänyt puristuksiin tai ole vaurioitunut.



### **VAROITUS!**

Älä käytä jakorasioita tai jatkojohtoja.

- Laitte on kytkettävä maadoitettuun pistorasiaan.
- Varmista, että arvokilvessä olevat parametrit ovat verkkovirtalähteen sähköarvojen mukaisia.
- Kytke pistoke maadoitettuun pistorasiaan.
- Varmista, etteivät sähköosat vaurioidu (esim. pistoke, virtajohto, kompressori). Ota yhteyttä valtuutettuun huoltopalveluun tai sähköasentajaan sähköosien vaihtamiseksi.
- Virtajohdon on oltava aina pistokkeen alapuolella.
- Kytke pistoke pistorasiaan vasta asennuksen jälkeen. Varmista, että laitteen verkkovirtakytkentä on ulottuvilla laitteen asennuksen jälkeen.
- Älä vedä virtajohdosta pistoketta irrottaessasi. Vedä aina pistokkeesta.

## 2.3 Valitse



### **VAROITUS!**

Henkilövahinkojen, palovammojen tai sähköiskujen tai tulipalon vaara.



Laitte sisältää syttyvää kaasua, isobutaania (R600a), joka on hyvin ympäristöystävällinen maakaasu. Varo, ettei isobutaania sisältävä jäähdytysputkisto vaurioidu.

- Älä muuta laitteen teknisiä ominaisuuksia.
- Kalusteeseen asennettavaa tuotetta ei saa käyttää lattialle sijoitettuna.
- Älä laita sähkölaitteita (esim. jäätelökoneita) laitteeseen, ellei valmistaja ole ilmoittanut, että niin voi tehdä.
- Jos jäähdytysputkisto vaurioituu, varmista, että huoneessa ei avotulla ja syttymislähteitä. Tuuleta huone.
- Estä kuumat esineet joutumasta kosketukseen laitteen muovisten osien kanssa.
- Älä säilytä syttyviä kaasuja tai nesteitä laitteessa.
- Älä aseta helposti syttyviä tuotteita tai helposti syttyvien aineiden kanssa kosketuksissa olleita tuotteita laitteeseen, laitteen päälle tai sen lähelle.
- Älä kosketa kompressoria tai lauhdutinta. Ne ovat kuumia.

## 2.4 Sisävalaistus



### **VAROITUS!**

Sähköiskun vaara.

- Tämä tuote sisältää yhden tai useamman valonlähteen, jonka energiatehokkuusluokka on E.
- Lisätietoa tämän tuotteen sisällä olevista lamputa sekä erikseen myytävistä varalampuista: Kyseiset lamput on suunniteltu kestämaan kodinkoneissa vaativia fyysisiä olosuhteita (esim. lämpötila, tärinä, kosteus) tai ne antavat tietoa laitteen toimintatilasta. Niitä ei ole tarkoitettu muihin käyttötarkoituksiin eivätkä ne sovi huoneiden valaisemiseen.

## 2.5 Hoito ja puhdistus



### **VAROITUS!**

Virheellinen käyttö voi aiheuttaa henkilövahinkoja tai laitteen vaurioitumisen.

- Kytke laite pois toiminnasta ja irrota pistoke pistorasiasta ennen ylläpitotoimien aloittamista.
- Laitteen jäähdytysyksikkö sisältää hiilivetyä. Ainoastaan pätevä alan ammattilainen saa huoltaa yksikköä ja täyttää sen uudelleen.
- Tarkista laitteen poistoaukko säännöllisesti ja puhdista se tarvittaessa. Jos poistoaukko on tukossa, sulanut vesi kerääntyy laitteen pohjalle.

## 2.6 Huolto

- Laitteen korjaukseen liittyvissä asioissa tulee ottaa yhteyttä valtuutettuun huoltopalveluun. Ainoastaan alkuperäisiä varaosia saa käyttää.
- Huomaa, että itse suoritettut tai muut kuin ammattilaisen suorittamat korjaukset voivat aiheuttaa vaaratilanteita ja mitätöidä takuun.
- Seuraavat varaosat ovat saatavilla 7 vuoden ajan mallin tuotannon lopettamisesta: termostaatit, lämpötila-anturit, piirilevyt, valonlähteet, ovenkahvat, oven

saranat, telineet ja korit. Huomaa, että jotkin näistä varaosista ovat saatavilla ainoastaan ammattilaiskorjaajille ja kaikki varaosat eivät välttämättä koske kaikkia malleja.

- Oven tiivisteet ovat saatavilla vielä 10 vuotta mallin tuotannon lopettamisesta.

## 2.7 Hävittäminen



### **VAROITUS!**

Henkilövahinko- tai tukehtumisvaara.

- Irrota pistoke pistorasiasta.
- Leikkaa johto irti ja hävitä se.
- Poista ovi, jotta lapset ja eläimet eivät voisi jäädä kiinni laitteen sisälle.
- Tämän laitteen jäähdytysputkistossa ja eristysmateriaaleissa ei ole otsonikerrokselle haitallisia aineita.
- Eristevaahto sisältää tulenarkaa kaasua. Kysy lisätietoa laitteen oikeaoppisesta hävittämisestä paikalliselta viranomaiselta.
- Älä vaurioita lämmönvaihtimen lähellä olevaa jääkaapin osaa.

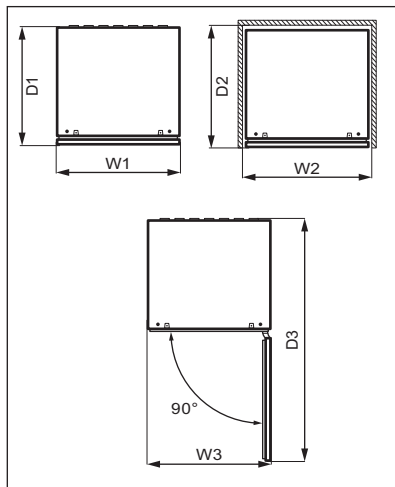
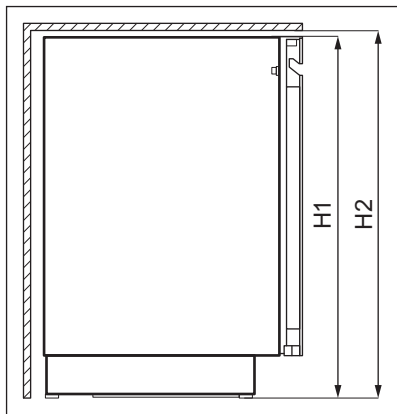
## 3. ASENNUS



### **VAROITUS!**

Lue turvallisuutta koskevat luvut.

### 3.1 Mitat



Kokonaismitat <sup>1</sup>		
H1	mm	818
W1	mm	595
D1	mm	577

<sup>1</sup> laitteen korkeus, leveys ja syvyys ilman kädensijoja

Käytön vaatima tila <sup>2</sup>		
H2	mm	820
W2	mm	600
D2	mm	580

<sup>2</sup> laitteen korkeus, leveys ja syvyys kädensija mukaan luettuna, sekä jäädytysilman vapaaseen kiertoon vaadittu tila

Käytön vaatima kokonaistila <sup>3</sup>		
H2	mm	820
W3	mm	600
D3	mm	1162

<sup>3</sup> laitteen korkeus, leveys ja syvyys kädensija mukaan luettuna, sekä

jäädytysilman vapaaseen kiertoon vaadittu tila ja oven vähimmäiskulmaan avaamisen vaatima tila, jotta kaikki sisävarusteet voidaan poistaa

### 3.2 Sijainti

Laitteen ihanteellisen toiminnan varmistamiseksi asenna laite kauas lämmönlähteistä (uunit, liedet, lämpöpatterit, keittotasot ja liesituulettimet) ja suoja se suoralta auringonvalolta. Tarkista, että ilma pääsee kiertämään vapaasti laitteen takana.

Tämä laite on asennettava kuivaan ja hyvin tuuletettuun sisätilaan.

Tämä laite on tarkoitettu käytettäväksi ympäristölämpötila-alueella 10°C – 38°C.



Laitteen virheetön toiminta taataan vain em. lämpötila-alueella.



Jos tunnet epävarmuutta laitteen asentamispaikan suhteen, ota yhteyttä myyjään, asiakaspalveluumme tai lähimpään valtuutettuun huoltokeskukseen.



Laite on tarvittaessa voitava kytkeä irti verkkovirrasta. Pistokkeen on oltava helposti ulottuvilla asennuksen jälkeen.

### 3.3 Sähköliitäntä

- Ennen kuin kytket laitteen verkkovirtaan, tarkista, että arvokilvessä mainittu jännite ja taajuus vastaavat verkkovirran arvoja.
- Laite on kytkettävä maadoitettuun pistorasiaan. Virtajohdon pistoke on varustettu maadoituskoskettimella. Jos pistorasia, johon laite kytketään, ei ole maadoitettu, ota yhteys sähköasentajaan ja pyydä asentajaa kytkemään laite erilliseen maadoitusliittimeen voimassa olevien määräysten mukaisesti.
- Valmistaja ei vastaa millään tavalla vahingoista, mikäli edellä olevia turvallisuusohjeita ei ole noudatettu.

- Tämä kodinkone täyttää Euroopan yhteisön direktiivien vaatimukset.

### 3.4 Vaakasuoraan asettaminen

Kun sijoitat laitteen paikalleen, tarkista, että se on vaakasuorassa. Tähän käytettävissä kaksi säätöjalkaa laitteen edessä etualareunassa.

### 3.5 Oven avautumissuunnan vaihtaminen

Tutustu erillisiin asennusta ja avautumissuunnan vaihtoa koskeviin ohjeisiin.

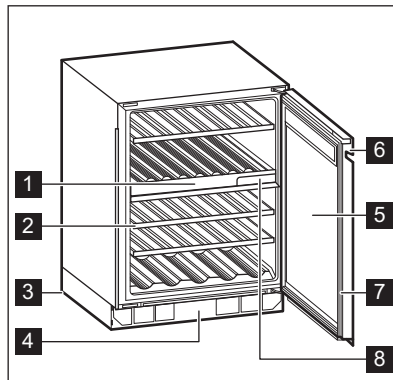


#### **HUOMIO!**

Suojaa lattia kestäväällä materiaalilla oven avautumissuunnan vaihtamisen aikana.

## 4. TUOTEKUVAUS

### 4.1 Tuotteen yleiskatsaus



**1** Käyttöpaneeli

**2** Hylly

**3** Jalusta

**4** Koristeellinen kehys

**5** Kolminkertainen lasiovi

**6** Kädensija

**7** Tiiviste

**8** Ilmansuodatin

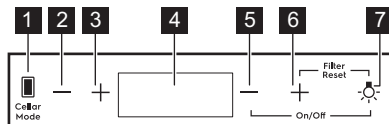
## 5. TOIMINTA



### VAROITUS!

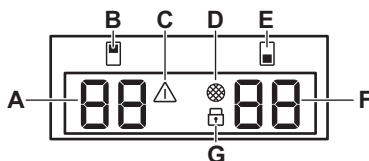
Älä läikytä mitään nesteitä hallintapaneelin päälle. Se voi vaurioittaa laitetta ja lisätä sähköiskun vaaraa.

### 5.1 Käyttöpaneeli



- |   |   |
|---|---|
| <b>1</b> Cellar Mode -painike                     | <b>5</b> Alaosaston lämpötilan laskemisen painike |
| <b>2</b> Yläosaston lämpötilan laskemisen painike | <b>6</b> Alaosaston lämpötilan nostamisen painike |
| <b>3</b> Yläosaston lämpötilan nostamisen painike | <b>7</b> Valopainike                              |
| <b>4</b> Näyttö                                   |   |

### 5.2 Näyttö



- |   |  |
|---|--|
| <b>A.</b> Yläosaston lämpötilan merkkivalo  | <b>E.</b> Alaosaston merkkivalo            |
| <b>B.</b> Yläosaston merkkivalo             | <b>F.</b> Alaosaston lämpötilan merkkivalo |
| <b>C.</b> Hälytysmerkkivalo                 | <b>G.</b> Lapsilukon merkkivalo            |
| <b>D.</b> Suodattimen nollauksen merkkivalo |  |

### 5.3 Laitteen kytkeminen toimintaan ja pois toiminnasta

Laitteen päälle kytkeminen:

1. Aseta pistoke pistorasiaan.
2. Jos näyttö on pois päältä, napauta ja pidä valittuna **alaosaston lämpötilan laskemisen painiketta** ja **valopainiketta** 3 sekunnin ajan. Näytössä näkyy oletuslämpötila 12°C.

Kytke laite pois päältä toistamalla vaihe 2 ja irrottamalla pistoke pistorasiasta.

Jos haluat valita eri lämpötilan, tutustu osioon "Lämpötilan säätäminen".

### 5.4 Lämpötilan säätäminen



Viinikaapin oletuslämpötila on 12°C.



Lämpötila voidaan asettaa välille +5 ja +20°C.

Voit asettaa lämpötilan napauttamalla osaston lämpötilan nostamisen tai laskemisen painiketta:

- Yhdellä napautuksella näkyville tulee nykyinen asetettu lämpötila.
- Toisella napautuksella lämpötilaa nostetaan tai lasketaan yhdellä asteella.
- Nopeuta valintaa napauttamalla ja pitämällä valittuina lämpötilan nostamisen tai laskemisen painiketta, kunnes haluttu lämpötila on saavutettu.



Lämpötilalukemassa näkyy oletusarvoisesti tämänhetkinen lämpötila. Kun napautat kerran tai alat valita uutta asetusta, näkyvissä olevat numerot vilkkuvat. Jos painikkeita ei napauteta, 3 sekunnin jälkeen numerot lakkaavat vilkkumasta ja esille tulee tämänhetkinen lämpötila.

Katso luvusta "Päivittäiskäyttö", kuinka oikea lämpötila asetetaan erityyppisille viineille.

## 5.5 Valojen asetukset

Napauta valopainiketta kerran sytyttääksesi tai sammuttaaksesi valon. Oletusvaloasetus on **1A** valon toiminnalle ja **9L** valon kirkkaudelle.



Valo ei vaikuta negatiivisesti viinin laatuun.

Voit säätää valon toimintaa ja kirkkautta.

Valon toiminnan tai kirkkauden asettaminen:

1. Napauta ja pidä valittuna valopainiketta 3 sekunnin ajan avataksesi valojen asetusten valikon. Yläosaston merkkivalo vilkkuu näyttäen valon toiminnan **A**, ja alaosaston merkkivalo vilkkuu näyttäen valon kirkkauden **L**.
2. Napauta kunkin osaston lämpötilan säätimiä toistuvasti valitaksesi halutun asetuksen.

Valon toiminta (**A**):

- **1A** ovi auki – valot korkeimmalla himmennystasolla, ovi suljettu – valot sammuvat,
- **2A** ovi auki – valot korkeimmalla himmennystasolla, ovi suljettu – valot valitulla himmennystasolla,
- **3A** ovi auki ja suljetaan – valot valitulla himmennystasolla,
- **4A** ovi auki – valot valitulla himmennystasolla, ovi suljettu – valot korkeimmalla himmennystasolla.

Valon kirkkaus (**L**):

- **9L** on kirkkain asetus ja **1L** on himmein.

## 5.6 Cellaring

Cellaring-tila asettaa kiinteään lämpötilan 12°C ylä-, ala- tai kummassakin osastossa.

Ota Cellaring-tila käyttöön napauttamalla Cellar Mode -painiketta:

- kerran ottaaksesi Cellaring-tilan käyttöön **yläosastossa**,
- kaksi kertaa ottaaksesi Cellaring-tilan käyttöön **alaosastossa**,
- kolme kertaa ottaaksesi Cellaring-tilan käyttöön **kummassakin** osastossa.

Kunkin napautuksen jälkeen **CE** tulee näkyviin näyttöön ja vilkkuu vastaavan osaston lämpötilanäytössä. 5 sekunnin kuluttua **CE** lakkaa vilkkumasta, ja valittu tila on käytössä.

Kytke Cellaring-tila pois käytöstä napauttamalla Cellar Mode -painiketta toistuvasti, kunnes **CE** häviää näytöstä.

## 5.7 Child Lock-tila

Kytke Child Lock -tila käyttöön painikkeiden lukitsemiseksi ja estääksesi siten niiden tahattoman käytön.

Ottaaksesi Child Lock -tilan käyttöön napauta Cellar Mode -painiketta ja pidä sitä valittuna 3 sekunnin ajan. Kun tila on käytössä, lukkomerkkivalo syttyy täyskirkkaaksi. Kolmen sekunnin kuluttua lukkomerkkivalo himmenee puolikirkkaaksi.

- i** Jos painat muuta painiketta kuin Cellar Mode -painiketta, lukkomerkkivalo vilkkuu kolme kertaa.

Ottaaksesi Child Lock -tilan pois käytöstä napauta uudelleen vastaavaa painiketta.

- i** Child Lock -tila kytkeytyy pois käytöstä, jos sähkönsyöttö laitteeseen keskeytyy tai laite irrotetaan pistorasiasta.

## 5.8 Ilmansuodattimen nollaaminen

Ilmasuodattimen hälytyksen nollaus:

1. Vaihda hiilisuodatin. Katso osio "Ilmansuodattimen vaihtaminen".
2. Napauta ja pidä valittuina lämpötilan nostamisen ja valopainikkeita samanaikaisesti 5 sekunnin ajan.
3. Suodattimen merkkivalo sammuu seuraavien 6 kuukauden ajaksi.

- i** Kuuden kuukauden kuluttua suodattimen merkkivalo syttyy näytölle muistutukseksi siitä, että suodatintulee vaihtaa.

## 5.9 Äänten mykistys tai mykistyksen poistaminen

Äänet ovat oletusarvoisesti käytössä.

Mykistä äänet tai poista mykistys seuraavasti:

1. Napauta ja pidä valittuina Cellar Mode- ja lämpötilan nostamisen painikkeita samanaikaisesti 5 sekunnin ajan.
2. Näytöllä näkyy **Of** 2 sekunnin ajan, kun äänet on mykistetty, tai **On** 2 sekunnin ajan, kun äänten mykistys on poistettu.

## 5.10 Lämpötilayksikön vaihtaminen

Lämpötilayksikön vaihtaminen celsiusen ja fahrenheitin välillä:

1. Napauta samanaikaisesti Cellar Mode -painiketta ja lämpötilan alentamisen painiketta.
2. Kun asetet haluamasi yksikön, näytöllä vilkkuu °C tai °F 5 sekunnin ajan.

## 5.11 Demo-tila

Ota Demo-tila käyttöön esitelläksesi laitteen ominaisuuksia.

Ottaaksesi Demo-tilan käyttöön napauta samanaikaisesti Light- ja Cellar Mode -painikkeita ja pidä niitä valittuina 10 sekunnin ajan.

Kun tila on käytössä, näytöllä vilkkuu **dE On** 5 sekunnin ajan.

Edellä oleva ilmoitus näytetään 5 minuutin välein muistutuksena siitä, että laite on Demo-tilassa.

Demo-tila voidaan ottaa pois käytöstä toistamalla edellä mainitut toimenpiteet.

Kun otat tilan pois käytöstä, näytöllä vilkkuvat vuorotellen **dE Of** 5 sekunnin ajan .

## 5.12 Korkean ja matalan lämpötilan hälytys

### Korkean lämpötilan hälytys

Hälytys aktivoituu, kun osaston lämpötila on 5°C asetettua lämpötilaa korkeampi yli 60 minuutin ajan.

Hälytyksen aikana:

- näytöllä näkyy **H°**
- hälytysmerkkivalo vilkkuu

### Matalan lämpötilan hälytys

Hälytys aktivoituu, kun osaston lämpötila on 2°C asetettua lämpötilaa matalampi yli 60 minuutin ajan.

Hälytyksen aikana:

- näytöllä näkyy **L°**
- hälytysmerkkivalo vilkkuu

- i** Lämpötilahälytystä hallitaan kussakin osastossa erikseen.

Voit sammuttaa hälytyksen painamalla mitä tahansa käyttöpaneelin painiketta.

- Kun laite palaa asetettuun lämpötilaan, normaali näyttö palautuu. Tarkista, että sisällä oleva viini ei ole pilaantunut.
- Jos lämpötila on edelleen liian korkea tai liian matala, hälytys aktivoituu jälleen 60 minuutin kuluttua.



Hälytys ei aktivoitu ensimmäiseen 90 minuuttiin laitteen käynnistämisen jälkeen.

### 5.13 Avonaisen oven hälytys

Jos ovi jätetään auki noin 5 minuutiksi, valot alkavat vilkkua ja näytöllä näkyy

vilkkuva **dr OP**. Kun aikaa on kulunut vielä 2 minuuttia, kuuluu äänimerkki.

Hälytys sammuu oven sulkemisen jälkeen tai kun mitä tahansa käyttöpaneelin painiketta painetaan.



Hälytys laukeaa uudelleen 5 minuutin kuluttua, jos ovi on edelleen auki.

## 6. PÄIVITTÄISKÄYTTÖ

### 6.1 Viinikaappi



Tämä laite on tarkoitettu ainoastaan viinin säilyttämiseen.

Viinin säilytysaika riippuu iästä, alkoholin osuudesta, rypäleiden tyypistä sekä fruktoosin ja tanniinin määrästä. Katso ostohetkellä, onko viini jo kypsää vai paraneeko se iän myötä.

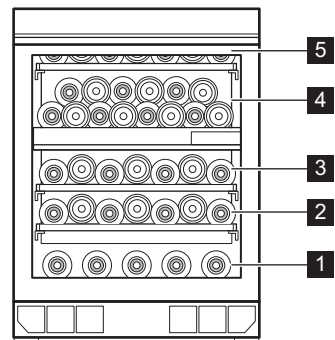
#### Suosittelavat säilytyslämpötilat:

- Samppanjat ja kuohuviinit: +6°C–+8°C.
- Valkoviinit: +10°C–+12°C.
- Roseviinit ja kevyet punaviinit: +12°C–+16°C.
- Kypsät punaviinit: +14°C–+18°C.

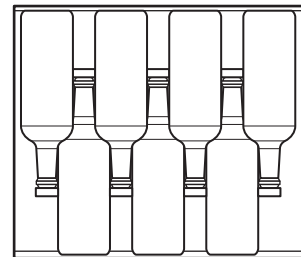
Laitteeseen mahtuu 40 Bordeaux-pulloa (0,75 l), kun ne sijoitellaan seuraavasti:

- 5 pulloa tasolle 1,
- 7 pulloa tasoille 2, 3, 5,
- 14 pulloa tasolle 4

Säilytystasot



Kokonainen hylly tasoilla 2, 3, 5



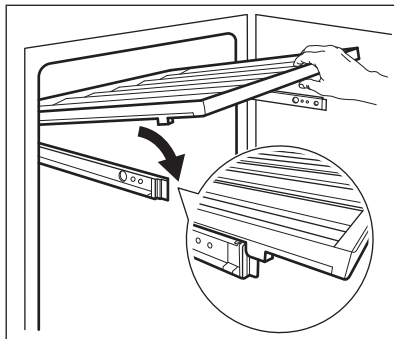
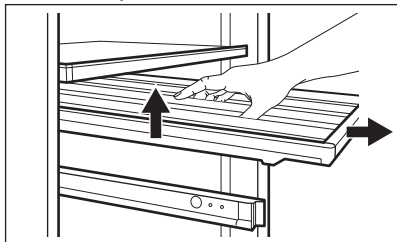


## 6.2 Hyllyjen irrottaminen ja asentaminen

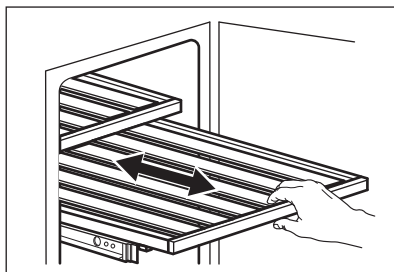
### Hyllyjen poistaminen

Hyllyn irrottaminen:

1. Avaa viinikaapin ovi kokonaan.
2. Vedä hylly ulos.
3. Tartu hyllyn keskelle, nosta sitä hieman ylöspäin ja ota se pois viinikaapista.



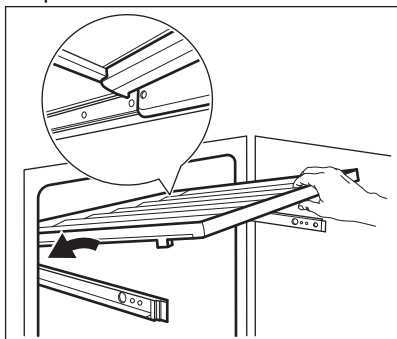
4. Paina hyllyä takaapäin lujasti alas tarkistaaksesi, että se on asetettu ja kiinnitetty oikein kiskoille, ja työnnä se takaisin laitteeseen.



### Hyllyjen asentaminen

Hyllyn asettaminen takaisin alkuasentoon:

1. Vedä hyllyn kiskot kokonaan ulos.
2. Aseta hyllyn takakiinnikkeet kiskoille siten, että ne kiinnittyvät molemmille puolille.



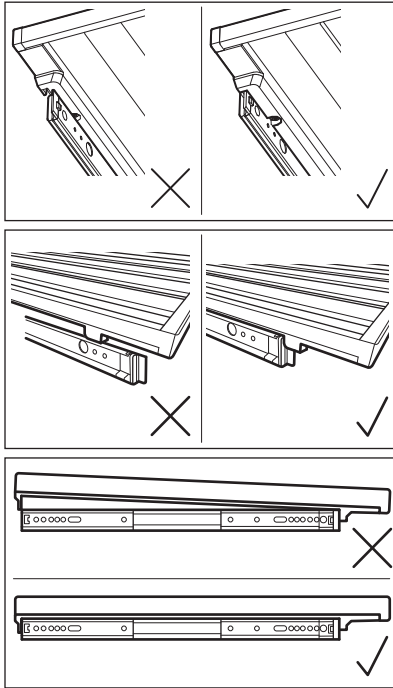
3. Kohdista ohjaimet edessä.



### HUOMIO!

Varmista ennen viinipullojen asettamista hyllyille, että hyllyt ovat kunnolla kiinni kiskoissa.

Tarkista, ettei hyllyä ole asetettu paikoilleen virheellisesti:



Käytä puisia hyllyjä ainoastaan pullojen säilyttämiseen.

### 6.3 Ilmansuodattimen vaihtaminen

Laitteessasi on hiilisuodatin käyttöpaneelin vieressä. Katso luku "Tuotekuvaus".

Suodatin puhdistaa viinikaapin ilman epämiellyttävistä hajuista, jolloin säilytys on laadukkaampaa.

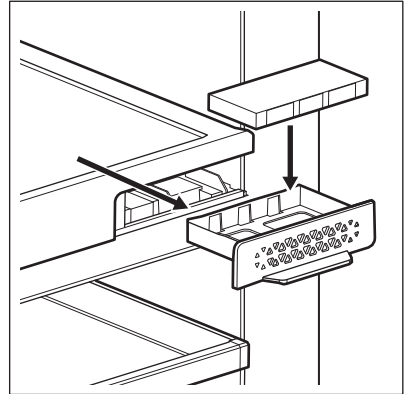
## 7. NEUVOJA JA VINKKEJÄ

### 7.1 Energiansäästövinkejä

- Laitteen sisäinen kokoonpano on se, joka takaa parhaan energiankäytön tehokkuuden.

Ilmansuodattimen vaihtaminen:

- Etsi suodatin ja irrota se laitteesta. Poista kansi.
- Poista vanha suodatin.
- Ota uusi suodatin muovipussista.
- Aseta uusi suodatin paikalleen varmistaen, että tekstipuoli osoittaa ylöspäin.



- Kiinnitä suodattimen kansi takaisin paikalleen.
- Siirry käyttöpaneeliin ja nollaa suodatin poistaaksesi hälytyksen käytöstä. Katso osio "Ilmansuodattimen nollaaminen".

Parhaan tehon säilyttämiseksi suodatin tulee vaihtaa puolivuositain. Aktiivisuodattimia on saatavana valtuutetuista huoltoliikkeistä ja verkkomyymälästä. Osanumero on merkitty muovipussiin.

## 8. HOITO JA PUHDISTUS



### VAROITUS!

Lue turvallisuutta koskevat luvut.

- Älä avaa ovea usein tai jätä ovea auki pidempään kuin on tarpeen.
- Varmista hyvä ilmanvaihto. Älä peitä ilmanvaihtosäleikköjä tai reikiä.

## 8.1 Yleiset varoitukset



### HUOMIO!

Kytke laite irti verkkovirrasta ennen minkäänlaisten puhdistustoimenpiteiden suorittamista.



Laitteen jäähdytysyksikkö sisältää hiilivetyä. Jäähdytysyksikön huollon ja täytön saa suorittaa ainoastaan valtuutettu huoltomekaanikko.



Jääkaapin varusteita ja osia ei saa pestä astianpesukoneessa.

## 8.2 Sisätilan puhdistaminen

Ennen kuin otat laitteen käyttöön, pese sisäosat ja kaikki kaapin sisälle sijoitettavat varusteet haalealla vedellä ja miedolla pesuaineella poistaaksesi uudelle laitteelle tyypillisen hajun. Kuivaa pinnat ja varusteet lopuksi huolellisesti.



### HUOMIO!

Älä käytä puhdistusaineita, hankaavia jauheita, klooria tai öljypohjaisia puhdistusaineita, sillä ne vahingoittavat pintoja.

## 8.3 Säännöllinen puhdistus

Laite on puhdistettava säännöllisesti:

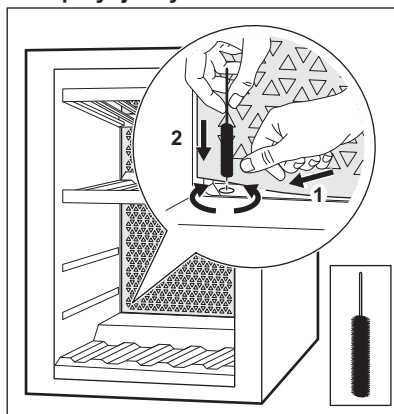
1. Puhdista sisäpuoli haalean veden ja leivinjauheen sekoituksella. Liuoksessa tulisi olla noin 2 teelusikallista leivinjauhetta litrassa vettä.
2. Purista jätevesi pesusienestä tai liinasta puhdistaessasi ohjauspaneelin aluetta tai elektronisia osia.
3. Käytä laitteen ulkopuolen puhdistukseen lämmintä vettä ja hieman neutraalia saippuaa.
4. Tarkista oven tiivisteet säännöllisesti ja pyyhi ne puhtaaksi.
5. Huuhtele ja kuivaa perusteellisesti.

## 8.4 Viemärin puhdistaminen

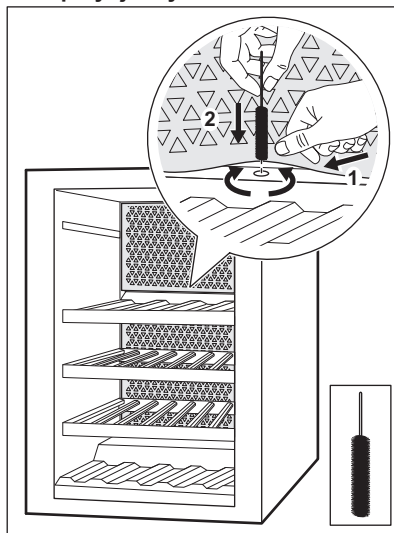
Puhdista tyhjennysaukko säännöllisesti, jotta vettä ei pääse vuotamaan yli ja tippumaan säilytettyjen pullojen päälle. Tyhjennysaukot sijaitsevat laitteen takaseinän vasemmassa alaosassa ja keskellä laitteen yläosassa.

Poista kaksi ala- ja ylähyllä ennen puhdistusta. Pääset tyhjennysaukkoon helpommin käsiksi painamalla peitelevyä kevyesti. Käytä puhdistukseen pehmeää putkenpuhdistinta.

### Alempi tyhjennysaukko



### Ylempi tyhjennysaukko





Katso hyllyjen irrotus- ja asennusohjeet luvusta Hyllyjen irrottaminen ja asentaminen.

## 8.5 Jos laitetta ei käytetä pitkään aikaan

Jos laitetta ei ole tarkoitus käyttää pitkään aikaan, suorita seuraavat toimenpiteet:

1. Irrota laite verkkovirrasta.
2. Poista kaikki esineet.

3. Puhdista laite ja kaikki varusteet.
4. Jätä ovi raolleen, jotta laitteen sisälle ei muodostuisi epämiellyttävää hajua. Kun laite ei ole käytössä sähkökatkoksen takia:

- Suurin osa sähkökatkoksista korjataan muutamassa tunnissa, eivätkä ne vaikuta laitteesi lämpötilaan, jos vältät oven avaamista.
- Jos sähkö on katkaistuna pidemmän aikaa, sinun tulee suorittaa yllä kuvatut toimenpiteet.

## 9. VIANMÄÄRITYS



### VAROITUS!

Lue turvallisuutta koskevat luvut.

### 9.1 Käyttöhäiriöt...

Ongelma	Mahdollinen syy	Ratkaisu
Laite ei toimi.	Laite on kytketty pois päältä.	Kytke laite päälle.
	Verkkopistoke ei ole kunnolla kiinni pistorasiasa.	Kytke verkkopistoke kunnolla pistorasiaan.
	Verkkopistorasia on jännitteetön.	Kytke toinen sähkölaite verkkopistorasiaan tarkistaaksesi, toimiiko sähkövirta. Ota yhteys pätevään sähköasentajaan.
	Piirikatkaisin on lauennut tai sulake on palanut.	Kytke piirikatkaisin päälle tai vaihda sulake.
Kompressori käy jatkuvasti.	Lämpötila on asetettu virheellisesti.	Katso luku "Toiminta".
	Huoneen lämpötila on liian korkea.	Katso luku "Asennus".
	Ovea on avattu liian usein.	Älä pidä ovea auki pitempään kuin on tarpeen.
	Ovi ei ole kunnolla kiinni.	Katso osio "Oven sulkeminen".
Valo ei toimi.	Valo on sammunut.	Kytke valo päälle. Katso osio "Valojen asetukset".
	Laitetta ei ole kytketty.	Kytke laite.

Ongelma	Mahdollinen syy	Ratkaisu
	Piirikatkaisin on lauennut tai sulake on palanut.	Kytke piirikatkaisin päälle tai vaihda sulake.
	Lamppu on viallinen.	Ota yhteyttä valtuutettuun huoltopalveluun.
	Valopainike ei toimi.	Ota yhteyttä valtuutettuun huoltopalveluun.
Liian voimakas tärinä.	Laite ei ole asiallisesti tuettu.	Tarkista, onko laite tukevasti paikallaan.
Laite tuottaa melua.	Laite ei ole asiallisesti tuettu.	Tarkista, onko laite tukevasti paikallaan.
Laitteen takaseinämaa pitkin virtaa vettä.	Automaattisen sulatukseen yhteydessä huurre sulaa taustalevyttä.	Näin kuuluu tapahtua.
Vettä valuu viinikaapin sisälle.	Laitteen tyhjennysaukot ovat tukossa.	Puhdista laitteen tyhjennysaukot Katso kohta "Viemärin puhdistaminen".
Vettä valuu viinikaapin sisälle.	Tuotteet estävät veden valumisen vedenkeruukaukaloon.	Varmista, etteivät tuotteet ole kosketuksessa takalevyyn.
Viinikaapin lämpötila on liian alhainen tai liian korkea.	Lämpötilaa ei ole asetettu oikein.	Aseta korkeampi tai matalampi lämpötila.
	Ovi ei ole kunnolla kiinni.	Katso osio "Oven sulkeminen".



Jos ongelmaa ei ratkaista ohjeiden avulla, ota yhteyttä paikalliseen valtuutettuun huoltopalveluun.

## 9.2 Lampun vaihtaminen

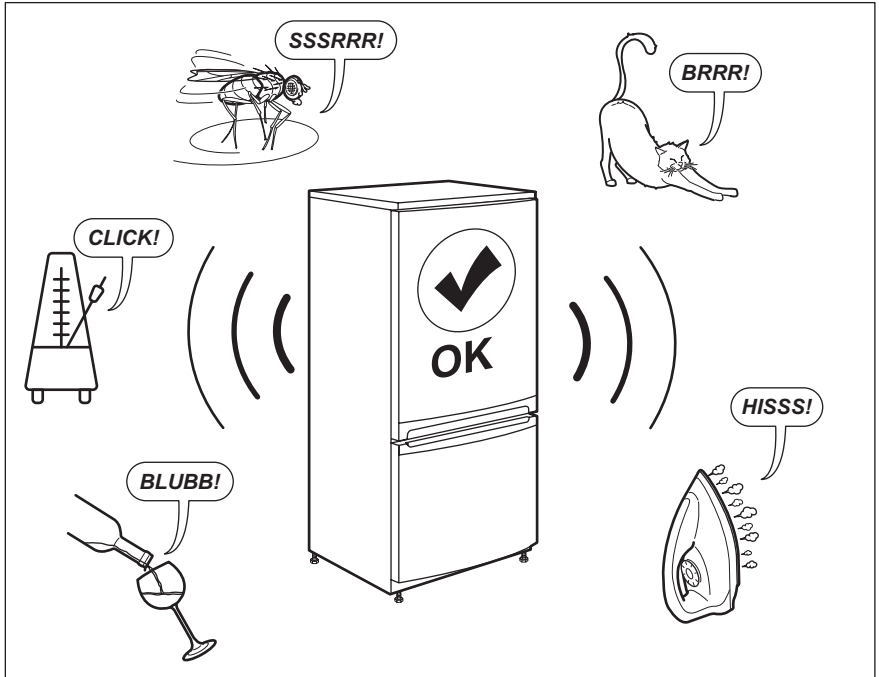
Laitteessa on pitkäikäinen LED-sisävalo.

Vain huolto voi vaihtaa valon. Ota yhteyttä valtuutettuun huoltoliikkeeseen.

## 9.3 Oven sulkeminen

1. Puhdista oven tiivisteet.
2. Säädä ovea tarvittaessa. Katso luku "Asennus".
3. Vaihda oven vialliset tiivisteet tarvittaessa. Ota yhteyttä valtuutettuun huoltopalveluun.

## 10. ÄÄNIÄ



## 11. TEKNISET TIEDOT

Tekniset tiedot on merkitty laitteen sisäpuolelle kiinnitettyyn arvokilpeen ja energiatarraan.

Laitteen mukana toimitetun energialuokkamerkinnän QR-koodi sisältää linkin verkkosivustolle, jossa on EU EPREL -tietokannassa olevat laitteen suorituskykytiedot. Säilytä energialuokkamerkintää yhdessä käyttöohjeen ja kaikkien muiden tämän laitteen mukana toimitettujen asiakirjojen kanssa.

Joitakin tietoja on saatavilla myös EPREL:issä käyttämällä linkkiä <https://eprel.ec.europa.eu> sekä laitteen arvokilpeen merkittyä mallin nimeä ja tuotenumeroa.



Lisätietoa energialuokkamerkinnästä on saatavilla osoitteesta [www.theenergylabel.eu](http://www.theenergylabel.eu).

## 12. TIEDOKSI TESTAUSLAITOKSILLE

Laitteen asennus- ja valmistelutoimet EcoDesign-tarkistusta varten tulee suorittaa EN 62552 mukaisesti. Noudatettavat ilmanvaihtovaatimukset, asennuspaikan mitat sekä takaosan

vähimmäisetäisyydet on annettu tämän ohjekirjan luvussa 3. Valmistajalta on saatavilla lisätietoa sekä kuljetusohjeet.

## 13. YMPÄRISTÖNSUOJELU

Kierrätä materiaalit, jotka on merkitty merkillä . Kierrätä pakkaus laittamalla se asianmukaiseen kierrätysastiaan. Suojele ympäristöä ja ihmisten terveyttä kierrättämällä sähkö- ja elektroniikkaromut. Älä hävitä merkillä .

merkittyjä kodinkoneita kotitalousjätteen mukana. Palauta tuote paikalliseen kierrätyskeskukseen tai ota yhteyttä paikalliseen viranomaiseen.

## TABLE DES MATIÈRES

1. INFORMATIONS DE SÉCURITÉ.....	112
2. CONSIGNES DE SÉCURITÉ.....	115
3. INSTALLATION.....	117
4. DESCRIPTION DE L'APPAREIL.....	119
5. FONCTIONNEMENT.....	119
6. UTILISATION QUOTIDIENNE.....	123
7. CONSEILS.....	125
8. ENTRETIEN ET NETTOYAGE.....	125
9. DÉPANNAGE.....	127
10. BRUITS.....	129
11. DONNÉES TECHNIQUES.....	129
12. INFORMATIONS POUR LES LABORATOIRES D'ESSAIS.....	129
13. EN MATIÈRE DE PROTECTION DE L'ENVIRONNEMENT.....	130

## NOUS PENSONS À VOUS

Merci d'avoir choisi un appareil Electrolux. Vous avez choisi un produit qui bénéficie de décennies d'expérience professionnelle et d'innovation. Ingénieux et élégant, il a été pensé pour vous. C'est la raison pour laquelle vous pouvez avoir la certitude d'obtenir d'excellents résultats à chaque utilisation.

Bienvenue chez Electrolux

**Consultez notre site pour :**



Obtenir des conseils d'utilisation, des brochures, un dépanneur, des informations sur le service et les réparations :

**[www.electrolux.com/support](http://www.electrolux.com/support)**



Enregistrer votre produit pour un meilleur service :

**[www.registerelectrolux.com](http://www.registerelectrolux.com)**



Acheter des accessoires, consommables et pièces de rechange d'origine pour votre appareil :

**[www.electrolux.com/shop](http://www.electrolux.com/shop)**

## SERVICE ET ASSISTANCE À LA CLIENTÈLE


N'utilisez que des pièces de rechange d'origine.

Avant de contacter notre centre de service agréé, assurez-vous de disposer des informations suivantes : Modèle, PNC, numéro de série.

Ces informations figurent sur la plaque signalétique.

 Avertissement/Consignes de sécurité

 Informations générales et conseils

 Informations environnementales

Sous réserve de modifications.

### 1. INFORMATIONS DE SÉCURITÉ

Avant d'installer et d'utiliser cet appareil, lisez soigneusement les instructions fournies. Le fabricant ne



pourra être tenu pour responsable des blessures et dégâts résultant d'une mauvaise installation ou utilisation. Conservez toujours les instructions dans un lieu sûr et accessible pour vous y référer ultérieurement.

## 1.1 Sécurité des enfants et des personnes vulnérables

- Cet appareil peut être utilisé par des enfants âgés d'au moins 8 ans et par des personnes ayant des capacités physiques, sensorielles ou mentales réduites ou dénuées d'expérience ou de connaissance, s'ils sont correctement surveillés ou si des instructions relatives à l'utilisation de l'appareil en toute sécurité leur ont été données et s'ils comprennent les risques encourus.
- Les enfants de 3 à 8 ans peuvent charger et décharger l'appareil à condition qu'ils aient reçu des instructions appropriées.
- Cet appareil peut être utilisé par des personnes souffrant de handicaps très importants et complexes à condition qu'elles aient reçu des instructions appropriées.
- Les enfants de moins de 3 ans doivent être tenus à l'écart de l'appareil, à moins d'être surveillés en permanence.
- Veillez à ce que les enfants ne jouent pas avec l'appareil.
- Le nettoyage et l'entretien par l'utilisateur ne doivent pas être effectués par des enfants sans surveillance.
- Ne laissez pas les emballages à la portée des enfants et jetez-les convenablement.

## 1.2 Sécurité générale

- Cet appareil est uniquement destiné à la conservation du vin.
- Cet appareil est conçu pour un usage domestique unique, dans un environnement intérieur.

- Cet appareil peut être utilisé dans les bureaux, les chambres d'hôtel, les chambres d'hôtes, les maisons d'hôtes de ferme et d'autres hébergements similaires lorsque cette utilisation ne dépasse pas le niveau (moyen) de l'utilisation domestique.
- **AVERTISSEMENT** : Veillez à ce que les orifices de ventilation situés dans l'enceinte de l'appareil ou la structure intégrée ne soient pas obstrués.
- **AVERTISSEMENT** : N'utilisez aucun dispositif mécanique ou autre pour accélérer le processus de dégivrage, outre ceux recommandés par le fabricant.
- **AVERTISSEMENT** : Veillez à ne pas endommager le circuit réfrigérant.
- **AVERTISSEMENT** : N'utilisez pas d'appareils électriques à l'intérieur des compartiments de conservation des aliments de l'appareil, sauf s'ils sont du type recommandé par le fabricant.
- Ne pulvérisez pas d'eau ni de vapeur pour nettoyer l'appareil.
- Nettoyez l'appareil avec un chiffon doux et humide. Utilisez uniquement des produits de lavage neutres. N'utilisez pas de produits abrasifs, de tampons à recurer, de solvants ou d'objets métalliques.
- Si l'appareil est vide pendant une longue durée, éteignez-le, dégivrez-le, nettoyez-le, séchez-le et laissez la porte ouverte pour empêcher le développement de moisissure dans l'appareil.
- Ne conservez aucune substance explosive dans cet appareil, comme des aérosols contenant un produit inflammable.
- Si le câble d'alimentation est endommagé, il doit être remplacé par le fabricant, son service après-vente ou par un professionnel qualifié afin d'éviter un danger.

## 2. CONSIGNES DE SÉCURITÉ

### 2.1 Installation



#### **AVERTISSEMENT!**

L'appareil doit être installé uniquement par un professionnel qualifié.

- Retirez l'intégralité de l'emballage.
- N'installez pas et ne branchez pas un appareil endommagé.
- Pour des raisons de sécurité, n'utilisez pas l'appareil avant de l'avoir installé dans la structure encastrée.
- Suivez scrupuleusement les instructions d'installation fournies avec l'appareil.
- Soyez toujours vigilants lorsque vous déplacez l'appareil car il est lourd. Utilisez toujours des gants de sécurité et des chaussures fermées.
- Assurez-vous que l'air puisse circuler autour de l'appareil.
- Lors de la première installation ou après avoir inversé la porte, attendez au moins 4 heures avant de brancher l'appareil sur le secteur. Cela permet à l'huile de refouler dans le compresseur.
- Avant toute opération sur l'appareil (par ex. inversion de la porte), débranchez la fiche de la prise de courant.
- N'installez pas l'appareil à proximité d'un radiateur ou d'une cuisinière, d'un four ou d'une table de cuisson, sauf indication contraire dans les instructions d'installation.
- N'exposez pas l'appareil à la pluie.
- N'installez pas l'appareil dans un endroit exposé à la lumière directe du soleil.
- N'installez pas l'appareil dans une pièce trop humide ou trop froide.
- Lorsque vous déplacez l'appareil, veillez à le soulever par l'avant pour éviter d'érafler le sol.

### 2.2 Branchement électrique



#### **AVERTISSEMENT!**

Risque d'incendie ou d'électrocution.



#### **AVERTISSEMENT!**

Lorsque vous installez l'appareil, assurez-vous que le câble d'alimentation n'est pas coincé ou endommagé.



#### **AVERTISSEMENT!**

N'utilisez pas d'adaptateurs multiprises ni de rallonges.

- L'appareil doit être relié à la terre.
- Assurez-vous que les paramètres figurant sur la plaque signalétique correspondent aux données électriques nominale de l'alimentation secteur.
- Utilisez toujours une prise de courant de sécurité correctement installée.
- Veillez à ne pas endommager les composants électriques tels que la fiche secteur, le câble d'alimentation ou le compresseur. Contactez le service après-vente agréé ou un électricien pour changer les composants électriques.
- Le câble d'alimentation doit rester en dessous du niveau de la fiche secteur.
- Ne branchez la fiche secteur dans la prise secteur qu'à la fin de l'installation. Assurez-vous que la prise secteur est accessible après l'installation.
- Ne tirez pas sur le câble secteur pour débrancher l'appareil. Tirez toujours sur la fiche de la prise secteur.

### 2.3 Utilisation



#### **AVERTISSEMENT!**

Risque de blessures, de brûlures, d'électrocution ou d'incendie.



L'appareil contient un gaz inflammable, l'isobutane (R600a), un gaz naturel ayant un niveau élevé de compatibilité environnementale. Veillez à ne pas endommager le circuit frigorifique contenant de l'isobutane.

- Ne modifiez pas les spécifications de cet appareil.

- Toute utilisation du produit intégré en tant que produit autonome est strictement interdite.
- Ne placez aucun appareil électrique (comme par exemple, une sorbetière) dans l'appareil si cela n'est pas autorisé par le fabricant.
- Si le circuit frigorifique est endommagé, assurez-vous de l'absence de flammes et de sources d'ignition dans la pièce. Aérez la pièce.
- Évitez tout contact d'éléments chauds avec les parties en plastique de l'appareil.
- Ne stockez jamais de gaz ou de liquide inflammable dans l'appareil.
- Ne placez pas de produits inflammables ou d'éléments imbibés de produits inflammables à l'intérieur, à proximité ou au-dessus de l'appareil.
- Ne touchez ni le compresseur, ni le condenseur. Ils sont chauds.
- Avant toute opération d'entretien, éteignez l'appareil et débranchez la fiche de la prise secteur.
- Cet appareil contient des hydrocarbures dans son circuit de réfrigération. L'entretien et la recharge du circuit de réfrigération doivent être effectués par un professionnel qualifié.
- Examinez régulièrement l'écoulement de l'appareil et si nécessaire, nettoyez-le. Si l'orifice est bouché, l'eau provenant du dégivrage s'écoulera en bas de l'appareil.

## 2.4 Éclairage interne



### AVERTISSEMENT!

Risque d'électrocution !

- Ce produit contient une ou plusieurs sources lumineuses de classe d'efficacité énergétique E.
- Concernant la/les lampe(s) à l'intérieur de ce produit et les lampes de rechange vendues séparément : Ces lampes sont conçues pour résister à des conditions physiques extrêmes dans les appareils électroménagers, telles que la température, les vibrations, l'humidité, ou sont conçues pour signaler des informations sur le statut opérationnel de l'appareil. Elles ne sont pas destinées à être utilisées dans d'autres applications et ne conviennent pas à l'éclairage des pièces d'un logement.

## 2.5 Entretien et nettoyage



### AVERTISSEMENT!

Risque de blessure corporelle ou de dommages matériels.

## 2.6 Service

- Pour réparer l'appareil, contactez le service après-vente agréé. Utilisez uniquement des pièces de rechange d'origine.
- Veuillez noter qu'une autoréparation ou une réparation non professionnelle peuvent avoir des conséquences sur la sécurité et annuler la garantie.
- Les pièces détachées suivantes seront disponibles pendant 7 ans après l'arrêt du modèle : thermostats, capteurs de température, cartes circuits imprimées, sources lumineuses, poignées de portes, charnières de portes, plaques et balconnets. Veuillez noter que certaines de ces pièces détachées ne sont disponibles qu'auprès de réparateurs professionnels et que toutes les pièces détachées ne sont pas adaptées à tous les modèles.
- Les joints de portes seront disponibles pendant 10 ans après l'arrêt du modèle.

## 2.7 Mise au rebut



### AVERTISSEMENT!

Risque de blessure ou d'asphyxie.

- Débranchez l'appareil de l'alimentation électrique.
- Coupez le câble d'alimentation et mettez-le au rebut.
- Retirez la porte pour empêcher les enfants et les animaux de s'enfermer dans l'appareil.

- Le circuit frigorifique et les matériaux d'isolation de cet appareil préservent la couche d'ozone.
- La mousse isolante contient un gaz inflammable. Contactez votre service municipal pour obtenir des

informations sur la marche à suivre pour mettre l'appareil au rebut.

- N'endommagez pas la partie du circuit de réfrigération située à proximité du condenseur thermique.

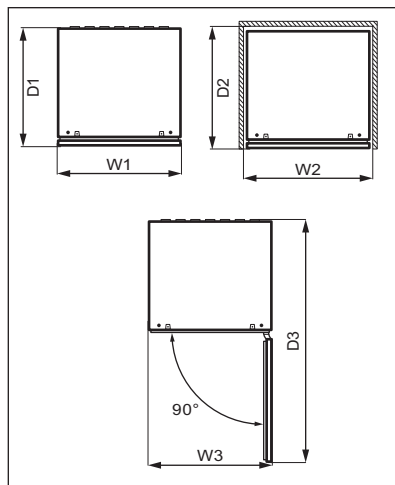
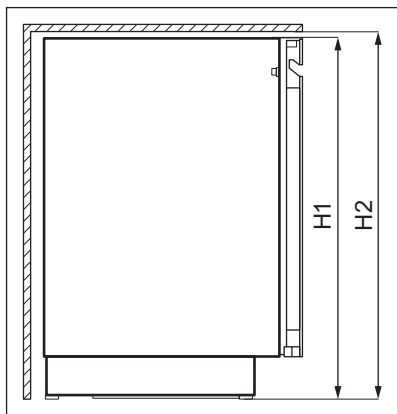
## 3. INSTALLATION



### AVERTISSEMENT!

Reportez-vous aux chapitres relatifs à la Sécurité.

### 3.1 Dimensions



Dimensions hors-tout <sup>1</sup>		
H1	mm	818
W1	mm	595
D1	mm	577

<sup>1</sup> hauteur, largeur et profondeur de l'appareil sans la poignée

Espace requis en service <sup>2</sup>		
H2	mm	820
W2	mm	600
D2	mm	580

<sup>2</sup> hauteur, largeur et profondeur de l'appareil avec la poignée, plus l'espace nécessaire pour la libre circulation de l'air de refroidissement

Espace total requis en service <sup>3</sup>		
H2	mm	820
W3	mm	600
D3	mm	1162

<sup>3</sup> hauteur, largeur et profondeur de l'appareil avec la poignée, plus l'espace nécessaire pour la libre circulation de l'air de refroidissement, plus l'espace nécessaire pour autoriser l'ouverture de la porte à l'angle minimal permettant le retrait de tous les équipements internes

## 3.2 Emplacement

Pour garantir la meilleure fonctionnalité de l'appareil, vous ne devez pas installer l'appareil à proximité d'une source de chaleur (fours, poêles, radiateurs, cuisinières, hottes, tables de cuisson ou tables de cuisson à hotte) ni dans un lieu exposé à la lumière directe du soleil. Assurez-vous que l'air peut circuler librement autour de l'arrière du meuble.

Cet appareil doit être installé dans un lieu sec et bien ventilé en intérieur.

Cet appareil est destiné à être utilisé à une température ambiante comprise entre 10°C et 38°C.



Seul le respect de la plage de températures spécifiée peut garantir un bon fonctionnement de l'appareil.



En cas de doute concernant l'emplacement d'installation de l'appareil, veuillez contacter le vendeur, notre service après-vente ou le service après-vente agréé le plus proche.



L'appareil doit pouvoir être débranché de l'alimentation électrique. C'est pourquoi la prise électrique doit être facilement accessible après l'installation.

## 3.3 Branchement électrique

- Avant de brancher l'appareil, assurez-vous que la tension et la fréquence

indiquées sur la plaque signalétique correspondent à celles du réseau électrique domestique.

- L'appareil doit être relié à la terre. La fiche du câble d'alimentation comporte un contact à cet effet. Si la prise de courant n'est pas mise à la terre, branchez l'appareil à une mise à la terre séparée conformément aux réglementations en vigueur, en consultant un électricien spécialisé.
- Le fabricant décline toute responsabilité en cas de non-respect des consignes de sécurité ci-dessus.
- Cet appareil est conforme aux directives CEE.

## 3.4 Mise à niveau

Lorsque vous placez l'appareil, assurez-vous qu'il est d'aplomb. Servez-vous des deux pieds réglables se trouvant sous l'avant de l'appareil.

## 3.5 Réversibilité de la porte

Veillez vous reporter au document séparé contenant des instructions sur l'installation et l'inversion du sens d'ouverture de la porte.

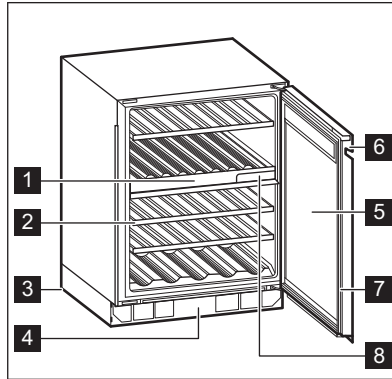


### **ATTENTION!**

À chaque étape de réversibilité de la porte, protégez le sol pour éviter les rayures dues aux matériaux durs.

## 4. DESCRIPTION DE L'APPAREIL

### 4.1 Présentation du produit



- |                                  |                       |
|----------------------------------|-----------------------|
| <b>1</b> Bandeau de commande     | <b>6</b> Poignée      |
| <b>2</b> Étagère                 | <b>7</b> Joint        |
| <b>3</b> Pied                    | <b>8</b> Filtre à air |
| <b>4</b> Cadre décoratif         |                       |
| <b>5</b> Porte en triple vitrage |                       |

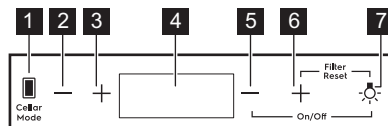
## 5. FONCTIONNEMENT



### AVERTISSEMENT!

Ne renversez aucun liquide sur le panneau de commande. Cela peut endommager l'équipement et augmenter le risque d'électrocution.

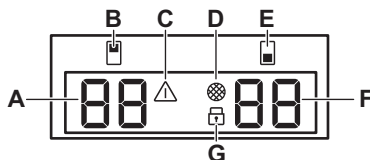
### 5.1 Bandeau de commande



- |   |  |
|---|--|
| <b>1</b> Touche mode Cave   | <b>3</b> Touche d'augmentation de température pour le compartiment supérieur |
| <b>2</b> Touche de diminution de température pour le compartiment supérieur | <b>4</b> Affichage   |

- 5** Touche de diminution de température pour le compartiment inférieur
- 6** Touche d'augmentation de température pour le compartiment inférieur
- 7** Touche Éclairage

## 5.2 Affichage



- A.** Voyant de température pour compartiment supérieur
- B.** Voyant du compartiment supérieur
- C.** Voyant d'alarme
- D.** Voyant de réinitialisation du filtre
- E.** Voyant du compartiment inférieur
- F.** Voyant de température pour compartiment inférieur
- G.** Voyant Sécurité enfants

## 5.3 Mise en fonctionnement et mise à l'arrêt

Pour mettre l'appareil en fonctionnement :

1. Insérez la fiche dans la prise murale.
2. Si l'affichage est éteint, maintenez enfoncée la **touche de diminution de la température du compartiment inférieur et la touche éclairage** pendant 3 secondes.

L'affichage indique la température réglée par défaut de 12°C.

Pour éteindre l'appareil, répétez l'étape 2 et retirez la fiche de la prise murale.

Pour sélectionner une température différente, reportez-vous à la section « Réglage de la température ».

## 5.4 Réglage de la température

**i** La température définie par défaut pour la cave à vin est de 12°C.

**i** La température peut être réglée entre +5 et +20°C.

Pour régler la température, appuyez sur la touche d'augmentation ou de diminution de la température du compartiment :

- Un simple tapotement indique la température réglée actuelle.
- Le deuxième tapotement augmente ou diminue la température d'un degré.
- Pour accélérer la sélection, appuyez sur la touche d'augmentation ou de diminution de température et maintenez-la enfoncée jusqu'à ce que vous atteigniez la température souhaitée.

**i** Par défaut, les chiffres de température indiquent la température actuelle. Lorsque vous appuyez une fois ou commencez à sélectionner un nouveau réglage, les chiffres affichés clignotent. Après 3 secondes sans avoir appuyé sur les touches, les chiffres cessent de clignoter et la température actuelle s'affiche.

Pour régler la bonne température pour chaque type de vin, reportez-vous au chapitre « Utilisation quotidienne ».



## 5.5 Configuration de la lumière

Appuyez une fois sur la touche Éclairage pour allumer ou éteindre l'éclairage. Le réglage d'éclairage par défaut est **1A** pour le comportement de l'éclairage et **9L** pour la luminosité.



L'éclairage n'a aucun effet négatif sur la qualité du vin.

Vous pouvez ajuster le comportement et la luminosité de la lumière.

Pour régler le comportement ou la luminosité de l'éclairage :

1. Appuyez sur la touche Éclairage et maintenez-la enfoncée pendant 3 secondes pour accéder au menu de réglage de l'éclairage. Le voyant du compartiment supérieur clignote pour indiquer le comportement de l'éclairage **A**, le voyant du compartiment inférieur clignote pour indiquer la luminosité de l'éclairage **L**.
2. Appuyez plusieurs fois sur les régulateurs de température de chaque compartiment pour choisir le réglage souhaité.

Comportement de l'éclairage (**A**) :

- **1A** porte ouverte : lumières allumées au niveau de variation le plus élevé. Porte fermée : lumières éteintes,
- **2A** porte ouverte : lumières allumées au niveau de variation le plus élevé. Porte fermée : lumières allumées au niveau de variation sélectionné,
- **3A** porte ouverte et fermée : lumières allumées au niveau de variation sélectionné,
- **4A** porte ouverte : lumières allumées au niveau de variation sélectionné. Porte fermée : lumières allumées au niveau de variation le plus élevé.

Luminosité (**L**) :

- **9L** est le réglage le plus lumineux tandis que **1L** est le réglage le plus sombre.

## 5.6 Cellaring

Le mode Cellaring définit une température fixe de 12°C dans les compartiments supérieur, inférieur ou les deux.

Pour activer le mode Cellaring, appuyez sur la touche Cellar Mode :

- une fois, pour activer le mode Cellaring dans le compartiment **supérieur**,
- deux fois, pour activer le mode Cellaring dans le compartiment **inférieur**,
- trois fois, pour activer le mode Cellaring dans les **deux** compartiments.

Après chaque pression, **CE** s'affiche et clignote sur l'indicateur de température du compartiment correspondant. Après 5 secondes, **CE** cesse de clignoter et le mode sélectionné est actif.

Pour désactiver le mode Cellaring, appuyez plusieurs fois sur la touche Cellar Mode jusqu'à ce que **CE** disparaisse de l'affichage.

## 5.7 Mode Child Lock

Activez la fonction Child Lock pour verrouiller les touches et éviter toute opération accidentelle.

Pour activer le Child Lock, appuyez sur la touche Cellar Mode et maintenez-la enfoncée pendant 3 secondes. Lorsque le mode est activé, le voyant de verrouillage s'allume à pleine luminosité. Après 3 secondes, le voyant de verrouillage s'atténue à la moitié de la luminosité.



Si vous appuyez sur une touche autre que Cellar Mode, le voyant de verrouillage clignote trois fois.

Pour désactiver le mode Child Lock, appuyez à nouveau sur la touche correspondante.



Le mode Child Lock se désactive après une coupure d'électricité ou après avoir débranché l'appareil.

## 5.8 Réinitialisation du filtre à air

Pour réinitialiser l'alarme du filtre à air :

1. Changer le filtre à air à charbon. Reportez-vous à la section « Remplacement du filtre à air ».
2. Appuyez simultanément sur les touches Augmentation de la température et Éclairage et maintenez-les enfoncées pendant 5 secondes.
3. Le voyant du filtre s'éteint pendant les 6 prochains mois.



Après 6 mois, le voyant du filtre s'affiche pour vous rappeler de remplacer le filtre.

## 5.9 Activer ou désactiver les sons

Les sons sont activés par défaut.

Pour activer ou désactiver les sons :

1. Appuyez et maintenez les touches Cellar Mode et Augmentation de la température simultanément pendant 5 secondes.
2. L'affichage indique **Of** pendant 2 secondes lorsque les sons sont désactivés, ou **On** pendant 2 secondes lorsque les sons sont activés.

## 5.10 Changement des unités de température

Pour commuter les unités de température entre °C et °F :

1. Appuyez simultanément sur les touches Cellar Mode et de diminution de température.
2. Une fois que vous avez sélectionné votre unité préférée, °C ou °F clignote sur l'affichage pendant 5 secondes.

## 5.11 Mode Demo

Activez le mode Demo pour afficher les caractéristiques de l'appareil.

Pour activer le mode Demo, appuyez simultanément sur les touches Éclairage, et Cellar Mode pendant 10 secondes.

Une fois que le mode est activé, l'affichage indique que **dE On** clignote pendant 5 secondes.

Le message ci-dessus s'affiche toutes les 5 minutes pour vous rappeler que l'appareil est en mode Demo.

Pour désactiver le mode Demo, répétez la procédure ci-dessus.

Une fois que vous désactivez le mode, l'affichage indique que **dE Of** clignote pendant 5 secondes.

## 5.12 Alarme de température élevée et basse

### Alarme haute température

L'alarme se déclenche lorsque la température du compartiment est 5°C supérieure à la température réglée pendant plus de 60 minutes.

Pendant l'alarme :

- L'affichage indique **H°**
- le voyant d'alarme clignote

### Alarme basse température

L'alarme se déclenche lorsque la température du compartiment est 2°C inférieure à la température réglée pendant plus de 60 minutes.

Pendant l'alarme :

- L'affichage indique **L°**
- le voyant d'alarme clignote



Chaque compartiment gère séparément l'alarme de température.

Appuyez sur n'importe quelle touche du panneau de commande pour désactiver l'alarme.

- Lorsque l'appareil revient à la température réglée, l'affichage normal est rétabli. Vérifiez si le vin à l'intérieur n'est pas abîmé.
- Si la température est toujours trop élevée ou trop basse, l'alarme se déclenche à nouveau au bout de 60 minutes.



L'alarme ne se déclenche pas dans les 90 premières minutes après l'allumage de l'appareil.

## 5.13 Alarme porte ouverte

Si la porte reste ouverte pendant environ 5 minutes, les voyants commencent à clignoter et l'affichage indique un clignotement **dr OP**. Après 2 minutes supplémentaires, le son est activé.

L'alarme s'arrête après la fermeture de la porte ou après avoir appuyé sur une touche du panneau de commande.



L'alarme se déclenche à nouveau au bout de 5 minutes si la porte est toujours ouverte.

# 6. UTILISATION QUOTIDIENNE

## 6.1 Conservation du vin



Cet appareil est destiné à être utilisé exclusivement pour le stockage du vin.

La durée de conservation du vin dépend de l'âge, de la teneur en alcool, du type de raisin et du niveau de fructose et de tanin qu'il contient. Au moment de l'achat, vérifiez si le vin est déjà à boire ou s'il se bonifiera avec le temps.

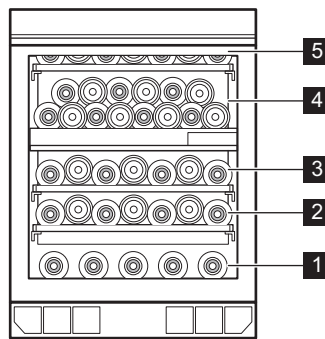
### Températures de stockage recommandées :

- Pour le champagne et les vins pétillants, entre +6°C et +8°C.
- Pour les vins blancs, entre +10°C et +12°C.
- Pour les vins roses et les vins rouges légers, entre +12°C et +16°C.
- Pour les vins rouges vieilliss, entre +14°C et +18°C.

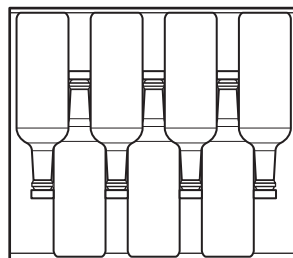
L'appareil est conçu pour stocker jusqu'à 40 bouteilles de bordeaux (0,75 l) en plaçant :

- 5 bouteilles au niveau 1,
- 7 bouteilles aux niveaux 2, 3, 5,
- 14 bouteilles au niveau 4

Niveaux de stockage



Clayette complète sur les niveaux 2, 3, 5

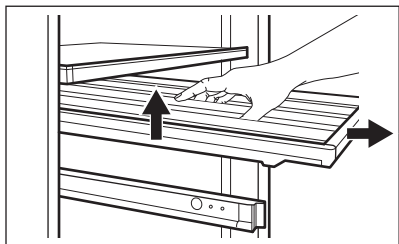


## 6.2 Retrait et installation des étagères

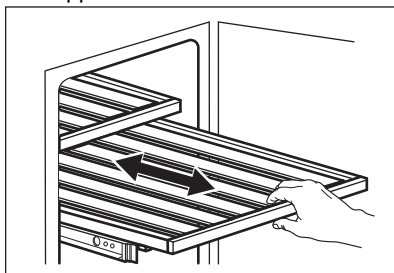
### Retrait des clayettes

Pour sortir le plateau :

1. Ouvrez complètement la porte de la cave à vin.
2. Sortez l'étagère.
3. Saisissez l'étagère au milieu, soulevez-la légèrement et sortez-la de la cave à vin.



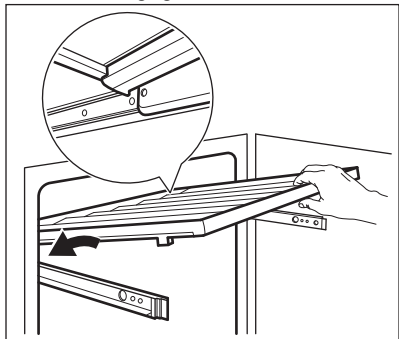
4. Appuyez fermement sur l'étagère pour vérifier qu'elle est correctement placée et engagée sur les rails et poussée-la à nouveau dans l'appareil.



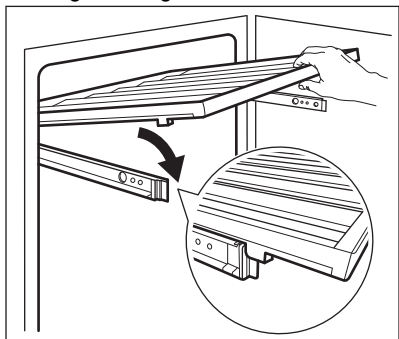
### Installation des clayettes

Pour remettre la clayette dans sa position initiale :

1. Retirez complètement les rails de l'étagère.
2. Positionnez les supports arrière de l'étagère sur les rails, de sorte qu'ils soient engagés des deux côtés.



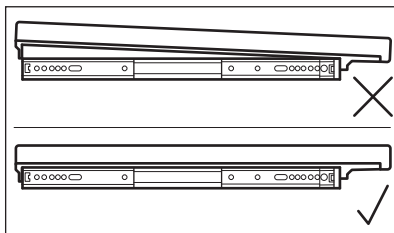
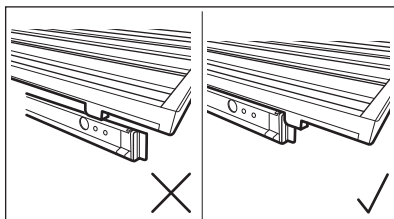
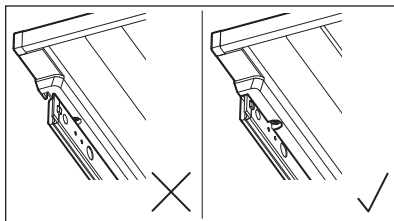
3. Alignez les guides à l'avant.



### ATTENTION!

Avant de placer des bouteilles de vin sur les étagères, assurez-vous qu'elles sont correctement engagées sur les rails.

Vérifiez le mauvais positionnement possible de l'étagère :





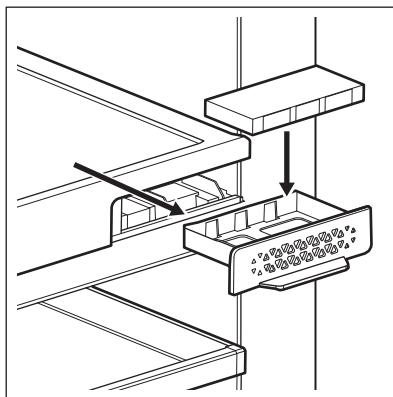
Utilisez les clayettes en bois uniquement pour ranger les bouteilles.

### 6.3 Remplacement du filtre à air

Votre appareil est équipé du filtre à air situé à côté du panneau de commande. Reportez-vous au chapitre « Description de l'appareil ».

Le filtre purifie l'air des odeurs indésirables dans la cave à vin, améliorant ainsi la qualité du stockage. Pour remplacer le filtre :

1. Localisez le filtre et détachez-le de l'appareil. Retirez son couvercle.
2. Retirez l'ancien filtre.
3. Sortez le filtre du sachet en plastique.
4. Insérez le nouveau filtre en vous assurant que le côté avec le texte est orienté vers le haut.



5. Remplacez le couvercle du filtre et réinstallez-le dans l'appareil.
6. Allez sur le panneau de commande et réinitialisez le filtre pour désactiver l'alarme. Reportez-vous à la section « Réinitialisation du filtre à air ».

Pour de meilleures performances, le filtre doit être changé tous les 6 mois. Vous pouvez vous procurer ce filtre auprès de votre revendeur local ou sur le site Internet. La référence est imprimée sur le sachet en plastique.

## 7. CONSEILS

### 7.1 Conseils pour économiser l'énergie

- La configuration interne de l'appareil permet une consommation d'énergie la plus efficace possible.
- Évitez d'ouvrir fréquemment la porte et ne la laissez ouverte que le temps nécessaire.

- Assurez une bonne ventilation. Ne couvrez pas les grilles ou les orifices de ventilation.

## 8. ENTRETIEN ET NETTOYAGE



**AVERTISSEMENT!**  
Reportez-vous aux chapitres relatifs à la Sécurité.

### 8.1 Avertissements généraux



**ATTENTION!**  
Débranchez l'appareil avant toute opération d'entretien et de nettoyage.



Cet appareil contient des hydrocarbures dans son circuit de réfrigération ; l'entretien et la recharge ne doivent donc être effectués que par du personnel qualifié.



Les pièces et accessoires de l'appareil ne doivent pas être lavés au lave-vaisselle.

## 8.2 Nettoyage de l'intérieur

Avant d'utiliser l'appareil pour la première fois, nettoyez l'intérieur et tous les accessoires avec de l'eau tiède savonneuse (pour supprimer toute odeur de neuf), puis séchez-les soigneusement.



### ATTENTION!

N'utilisez jamais de détergents, de produits abrasifs, de nettoyeurs à base de chlore ou d'huile car ils pourraient endommager le revêtement.

## 8.3 Nettoyage périodique

L'appareil doit être nettoyé régulièrement :

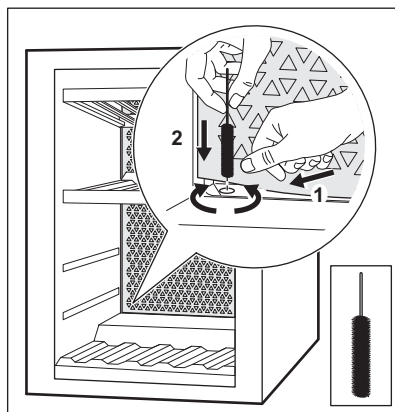
1. Nettoyez l'intérieur avec de l'eau tiède et une solution de bicarbonate de soude. La solution doit être constituée de 2 cuillères à soupe environ de bicarbonate de soude pour un litre d'eau.
2. Essorez l'excès d'eau de l'éponge ou du chiffon lors du nettoyage de la zone des commandes ou de tout composant électrique.
3. Nettoyez l'extérieur de l'appareil avec de l'eau chaude et du savon neutre.
4. Vérifiez régulièrement les joints de porte et essuyez-les pour vous assurer qu'ils sont propres et ne contiennent pas de résidus.
5. Rincez et séchez soigneusement.

## 8.4 Nettoyage du drain

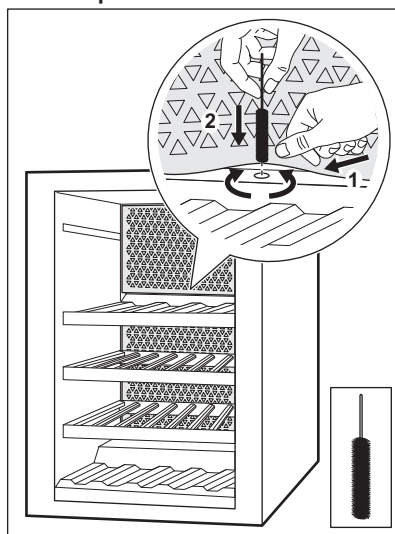
Nettoyez régulièrement l'orifice d'écoulement pour éviter que l'eau ne déborde et ne coule sur les bouteilles stockées. Les orifices d'écoulement sont situés sur la paroi arrière dans la partie inférieure gauche et supérieure centrale de l'appareil.

Avant le nettoyage, retirez les deux clayettes inférieures et supérieures. Pour atteindre plus facilement le drain, appuyez légèrement sur la grille de couverture. Pour le nettoyage, utilisez un tuyau souple.

### Drain inférieur



### Drain supérieur



Reportez-vous au chapitre « Retrait et installation des étagères » pour obtenir des instructions sur la manière de retirer et d'installer les clayettes.

## 8.5 Périodes de non-utilisation

Lorsque l'appareil n'est pas utilisé pendant des périodes prolongées, prenez les précautions suivantes :

1. Débranchez l'appareil de l'alimentation électrique.
2. Retirez tout le contenu.
3. Nettoyez l'appareil et tous ses accessoires.
4. Laissez la porte ouverte pour éviter les mauvaises odeurs.

Lorsque l'appareil n'est pas utilisé en raison d'une panne de courant :

- La plupart des pannes de courant sont corrigées en quelques heures et n'affectent pas la température de votre appareil si vous minimisez les ouvertures de porte.
- Si l'alimentation doit être coupée plus longtemps, vous devez prendre les mesures appropriées décrites ci-dessus.

## 9. DÉPANNAGE



### AVERTISSEMENT!

Reportez-vous aux chapitres relatifs à la Sécurité.

### 9.1 Que faire si...

Problème	Cause probable	Solution
L'appareil ne fonctionne pas.	L'appareil est à l'arrêt.	Mettez l'appareil en fonctionnement.
	La fiche d'alimentation n'est pas correctement branchée à la prise de courant.	Branchez la fiche secteur sur la prise de courant.
	Il n'y a pas de tension dans la prise de courant.	Branchez un autre appareil électrique sur la prise secteur pour vérifier si elle est alimentée. Si elle ne l'est pas, contactez un électricien qualifié.
	Le disjoncteur s'est déclenché ou un fusible a grillé.	Réenclenchez le disjoncteur ou changez le fusible.
Le compresseur fonctionne en permanence.	La température est mal réglée.	Reportez-vous au chapitre « Fonctionnement ».
	La température ambiante est trop élevée.	Reportez-vous au chapitre « Installation ».
	La porte a été ouverte trop souvent.	Ne laissez pas la porte ouverte plus longtemps que nécessaire.
	La porte n'est pas correctement fermée.	Reportez-vous à la section « Fermeture de la porte ».
L'éclairage ne fonctionne pas.	Le voyant est éteint.	Allumez la lumière. Reportez-vous à la section « Configuration de la lumière ».

Problème	Cause probable	Solution
	L'appareil n'est pas branché.	Connectez l'appareil.
	Le disjoncteur s'est déclenché ou un fusible a grillé.	Réenclenchez le disjoncteur ou changez le fusible.
	L'éclairage est défectueux.	Veillez contacter le service après-vente agréé.
	Le bouton d'éclairage ne fonctionne pas.	Veillez contacter le service après-vente agréé.
Trop de vibrations.	L'appareil n'est pas positionné correctement.	Vérifiez que l'appareil est stable.
L'appareil est bruyant.	L'appareil n'est pas positionné correctement.	Vérifiez que l'appareil est stable.
De l'eau s'écoule sur la plaque arrière de l'appareil.	Pendant le dégivrage automatique, le givre fond sur la plaque arrière.	C'est normal.
De l'eau s'écoule à l'intérieur de la cave à vin.	Les drains de l'appareil sont bouchés.	Nettoyez les trous d'écoulement de l'appareil Reportez-vous à la section « Nettoyage du drain ».
De l'eau s'écoule à l'intérieur de la cave à vin.	Des produits empêchent l'eau de s'écouler dans le collecteur d'eau.	Assurez-vous que des produits ne touchent pas la plaque arrière.
La température dans la cave à vin est trop basse ou trop élevée.	Le dispositif de réglage de température n'est pas réglé correctement.	Sélectionnez une température plus élevée ou plus basse.
	La porte n'est pas correctement fermée.	Reportez-vous à la section « Fermeture de la porte ».



Si ces conseils n'apportent pas le résultat souhaité, veuillez consulter le service après-vente agréé le plus proche.

## 9.2 Remplacement de l'ampoule

L'appareil est équipé d'un éclairage à LED longue durée.

Seul le service de maintenance est autorisé à remplacer le dispositif

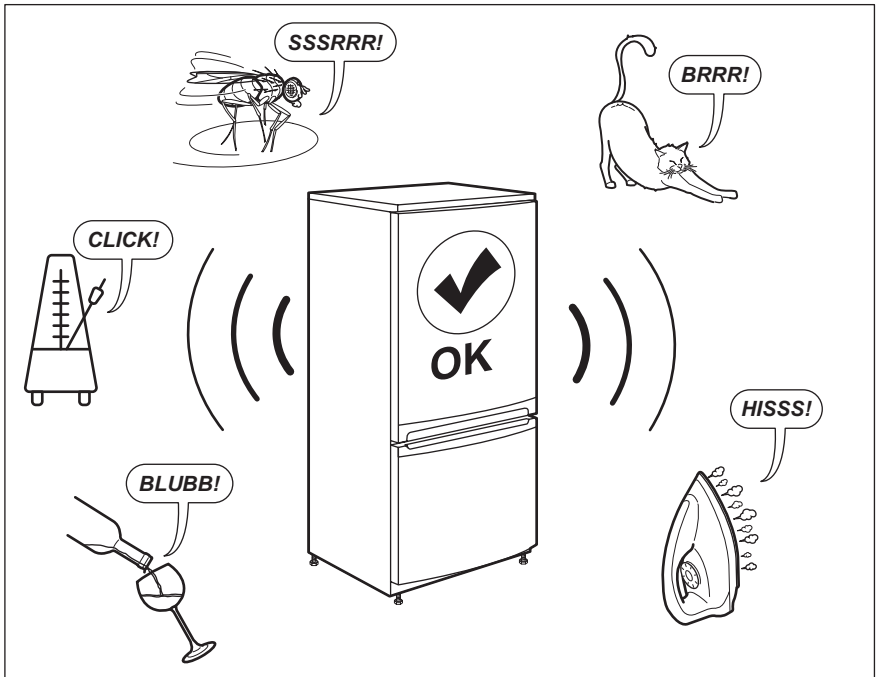
d'éclairage. Contactez le service après-vente agréé.

## 9.3 Fermeture de la porte

1. Nettoyer les joints de porte.
2. Si nécessaire, régler la porte. Reportez-vous au chapitre « Installation ».
3. Si nécessaire, remplacer les joints de porte défectueux. Veuillez contacter le service après-vente agréé.



## 10. BRUITS



## 11. DONNÉES TECHNIQUES

Les caractéristiques techniques figurent sur la plaque signalétique située sur à l'intérieur de l'appareil et sur l'étiquette énergétique.

Le code QR présent sur l'étiquette énergétique fournie avec l'appareil contient un lien Web vers les informations relatives aux performances de l'appareil dans la base de données EPREL de l'UE. Conservez l'étiquette énergétique à titre de référence avec la notice d'utilisation et tous les autres documents fournis avec cet appareil.

Il est également possible de trouver les mêmes informations dans EPREL à l'aide du lien <https://eprel.ec.europa.eu> avec le nom du modèle et le numéro de produit se trouvant sur la plaque signalétique de l'appareil.

Consultez le lien [www.theenergylabel.eu](http://www.theenergylabel.eu) pour obtenir des informations détaillées sur l'étiquette énergétique.


## 12. INFORMATIONS POUR LES LABORATOIRES D'ESSAIS


L'installation et la préparation de l'appareil pour une vérification EcoDesign doivent être conformes à la norme EN 62552. Les exigences en matière de ventilation, les dimensions

des évidements et les dégagements arrière minimum doivent correspondre aux indications du chapitre 3 de cette notice d'utilisation. Veuillez contacter le fabricant pour de plus amples

informations, notamment les plans de chargement.

## 13. EN MATIÈRE DE PROTECTION DE L'ENVIRONNEMENT

Recyclez les matériaux portant le symbole . Déposez les emballages dans les conteneurs prévus à cet effet. Contribuez à la protection de l'environnement et à votre sécurité, recyclez vos produits électriques et

électroniques. Ne jetez pas les appareils portant le symbole  avec les ordures ménagères. Emmenez un tel produit dans votre centre local de recyclage ou contactez vos services municipaux.



Points de collecte sur [www.quefairedemesdechets.fr](http://www.quefairedemesdechets.fr)  
Privilégiez la réparation ou le don de votre appareil !

# INDICE

1. INFORMAZIONI DI SICUREZZA.....	132
2. ISTRUZIONI DI SICUREZZA.....	134
3. INSTALLAZIONE.....	136
4. DESCRIZIONE DEL PRODOTTO.....	138
5. FUNZIONAMENTO.....	138
6. USO QUOTIDIANO.....	142
7. CONSIGLI E SUGGERIMENTI.....	144
8. CURA E PULIZIA.....	144
9. RISOLUZIONE DEI PROBLEMI.....	146
10. RUMORI.....	148
11. DATI TECNICI.....	148
12. INFORMAZIONI PER GLI ISTITUTI DI TEST.....	148
13. CONSIDERAZIONI SULL'AMBIENTE.....	149

## PENSIAMO A TE

Grazie per aver acquistato un elettrodomestico Electrolux. Hai scelto un prodotto che ha alle spalle decenni di esperienza professionale e innovazione. Ingegnoso ed elegante, è stato progettato pensando a te. Quindi, in qualsiasi momento lo utilizzi, avrai la certezza di ottenere sempre i migliori risultati.

Ti diamo il benvenuto in Electrolux.

**Visitate il nostro sito web per:**



Ricevere consigli, scaricare i nostri opuscoli, eliminare eventuali anomalie, ottenere informazioni sull'assistenza e la riparazione:

**[www.electrolux.com/support](http://www.electrolux.com/support)**



Per registrare il vostro prodotto e ricevere un servizio migliore:

**[www.registerelectrolux.com](http://www.registerelectrolux.com)**



Acquistare accessori, materiali di consumo e ricambi originali per la vostra apparecchiatura:

**[www.electrolux.com/shop](http://www.electrolux.com/shop)**

## ASSISTENZA CLIENTI E ASSISTENZA TECNICA

Consigliamo sempre l'impiego di ricambi originali.

Quando si contatta il nostro Centro di Assistenza Autorizzato, accertarsi di avere a disposizione i dati seguenti: Modello, numero dell'apparecchio (PNC), numero di serie.

Le informazioni sono riportate sulla targhetta identificativa.

 **Avvertenza/Attenzione - Importanti Informazioni per la sicurezza**

 **Informazioni generali e suggerimenti**

 **Informazioni ambientali**

Con riserva di modifiche.

## 1. ⚠ INFORMAZIONI DI SICUREZZA

Leggere attentamente le istruzioni fornite prima di installare e utilizzare l'apparecchiatura. I produttori non sono responsabili di eventuali lesioni o danni derivanti da un'installazione o un uso scorretti. Conservare sempre le istruzioni in un luogo sicuro e accessibile per poterle consultare in futuro.

### 1.1 Sicurezza dei bambini e delle persone vulnerabili

- Quest'apparecchiatura può essere usata da bambini a partire da 8 anni di età e da adulti con capacità fisiche, sensoriali o mentali limitate o con scarsa esperienza e conoscenza sull'uso dell'apparecchiatura, solamente se sorvegliati o se istruiti relativamente all'utilizzo in sicurezza dell'apparecchiatura e se hanno compreso i rischi coinvolti.
- I bambini di età compresa fra i 3 e gli 8 anni possono caricare e scaricare l'apparecchiatura a condizione che siano stati istruiti debitamente.
- Quest'apparecchiatura può essere usata da persone con disabilità diffuse e complesse a condizione che siano state istruite debitamente.
- Tenere i bambini al di sotto dei 3 anni lontani dall'apparecchiatura, a meno che non vi sia una supervisione continua.
- Sorvegliare i bambini per assicurarsi che non giochino con l'apparecchiatura.
- I bambini non devono eseguire interventi di pulizia e manutenzione sull'elettrodomestico senza essere supervisionati.
- Tenere gli imballaggi lontano dai bambini e smaltirli in modo adeguato.

### 1.2 Avvertenze di sicurezza generali

- Questa apparecchiatura è destinata esclusivamente alla conservazione del vino.

- Quest'apparecchiatura è progettata per un uso domestico singolo in un ambiente interno.
- Quest'apparecchiatura può essere utilizzata in uffici, camere d'albergo, camere di bed & breakfast, alloggi in agriturismi e altre sistemazioni simili in cui tale utilizzo non superi i livelli di utilizzo domestico (medi).
- **AVVERTENZA:** Verificare che le aperture di ventilazione, sia sull'apparecchiatura che nella struttura da incasso, siano libere da ostruzioni.
- **AVVERTENZA:** Non usare dispositivi elettrici o altri mezzi artificiali non raccomandati dal produttore allo scopo di accelerare il processo di sbrinamento.
- **AVVERTENZA:** Non danneggiare il circuito refrigerante.
- **AVVERTENZA:** Non utilizzare apparecchiature elettriche all'interno dei comparti di conservazione degli alimenti, ad eccezione di quelli consigliati dal costruttore.
- Non nebulizzare acqua né utilizzare vapore per pulire l'apparecchiatura.
- Pulire l'apparecchiatura con un panno inumidito e morbido. Utilizzare solo detergenti neutri. Non usare prodotti abrasivi, spugnette abrasive, solventi od oggetti metallici.
- Quando l'apparecchiatura resta vuota per un lungo periodo di tempo, spegnerla, sbrinarla, pulirla, asciugarla e lasciare la porta aperta per evitare la formazione di muffa al suo interno.
- Non conservare in questa apparecchiatura sostanze esplosive come bombolette spray contenenti un propellente infiammabile.
- Se il cavo di alimentazione è danneggiato, deve essere sostituito dal produttore, da un tecnico autorizzato o da una persona qualificata per evitare situazioni di pericolo.

## 2. ISTRUZIONI DI SICUREZZA

### 2.1 Installazione



#### **AVVERTENZA!**

L'installazione dell'apparecchiatura deve essere eseguita da personale qualificato.

- Rimuovere tutti i materiali di imballaggio.
- Non installare o utilizzare l'apparecchiatura se è danneggiata.
- Non usare l'apparecchiatura prima di installarla nella struttura a incasso date le misure di sicurezza.
- Attenersi alle istruzioni fornite insieme all'apparecchiatura.
- Prestare sempre attenzione in fase di spostamento dell'apparecchiatura, dato che è pesante. Usare sempre i guanti di sicurezza e le calzature adeguate.
- Assicurarsi che l'aria possa circolare liberamente attorno all'apparecchiatura.
- In fase di prima installazione o dopo aver girato la porta, attendere almeno 4 ore prima di collegare l'apparecchiatura alla sorgente di alimentazione. Questo serve a consentire all'olio di fluire nuovamente nel compressore.
- Prima di eseguire eventuali operazioni sull'apparecchiatura (ad esempio invertire la porta), togliere la spina dalla presa di corrente.
- Non installare l'apparecchiatura vicino a radiatori o fornelli, forni o piani cottura, se non diversamente specificato nelle istruzioni di installazione.
- Non esporre l'apparecchiatura alla pioggia.
- Non installare l'apparecchiatura dove sia esposta alla luce solare diretta.
- Non installare questa apparecchiatura in aree troppo umide o troppo fredde.
- Quando si sposta l'apparecchiatura, sollevarla dal bordo anteriore, così da non graffiare il pavimento.

### 2.2 Collegamento elettrico



#### **AVVERTENZA!**

Rischio di incendio e scossa elettrica.



#### **AVVERTENZA!**

In fase di posizionamento dell'apparecchiatura, verificare che il cavo di alimentazione non sia intrappolato o danneggiato.



#### **AVVERTENZA!**

Non utilizzare prese multiple e prolunghe.

- L'apparecchiatura deve disporre di una messa a terra.
- Verificare che i parametri sulla targhetta siano compatibili con le indicazioni elettriche dell'alimentazione.
- Utilizzare sempre una presa elettrica con contatto di protezione correttamente installata.
- Accertarsi di non danneggiare i componenti elettrici (ad es. la spina di alimentazione, il cavo di alimentazione, il compressore). Contattare il Centro di Assistenza Autorizzato o un elettricista per sostituire i componenti elettrici.
- Il cavo di alimentazione deve rimanere sotto il livello della spina di alimentazione.
- Inserire la spina di alimentazione nella presa solo al termine dell'installazione. Verificare che la spina di alimentazione rimanga accessibile dopo l'installazione.
- Non tirare il cavo di alimentazione per scollegare l'apparecchiatura. Tirare sempre dalla spina.

### 2.3 Utilizzo



#### **AVVERTENZA!**

Rischio di lesioni, scottature o scosse elettriche.



L'apparecchiatura contiene gas infiammabile, isobutano (R600a), un gas naturale con un alto livello di compatibilità ambientale. Fare attenzione a non danneggiare il circuito refrigerante che contiene isobutano.

- Non modificare le specifiche tecniche dell'apparecchiatura.
- È severamente vietato qualsiasi uso del prodotto a incasso come libera installazione.
- Non introdurre apparecchiature elettriche (ad es. gelatiere) nell'apparecchiatura se non specificamente consentito dal produttore.
- Nel caso di danno al circuito refrigerante, assicurarsi che non si sviluppino fiamme libere e scintille nel locale. Aerare bene l'ambiente.
- Non appoggiare oggetti incandescenti sulle parti in plastica dell'apparecchiatura.
- Non conservare gas e liquidi infiammabili nell'apparecchiatura.
- Non appoggiare o tenere liquidi o materiali infiammabili, né oggetti facilmente infiammabili sull'apparecchiatura, al suo interno o nelle immediate vicinanze.
- Non toccare il compressore o il condensatore. Sono incandescenti.

## 2.4 Illuminazione interna



**AVVERTENZA!**  
Pericolo di scosse elettriche.

- Questo prodotto contiene una o più sorgenti luminose di classe di efficienza energetica E.
- Per quanto riguarda la lampada o le lampade all'interno di questo prodotto e le lampade di ricambio vendute separatamente: Queste lampade sono destinate a resistere a condizioni fisiche estreme negli elettrodomestici, come temperatura, vibrazioni, umidità, o sono destinate a segnalare informazioni sullo stato operativo dell'apparecchio. Non sono destinate ad essere utilizzate in altre applicazioni e non sono adatte per l'illuminazione di ambienti domestici.

## 2.5 Pulizia e cura



**AVVERTENZA!**  
Vi è il rischio di ferirsi o danneggiare l'apparecchiatura.

- Prima di eseguire qualunque intervento di manutenzione, spegnere l'apparecchiatura ed estrarre la spina dalla presa.
- L'unità refrigerante di questa apparecchiatura contiene idrocarburi. L'unità deve essere ricaricata ed ispezionata esclusivamente da personale qualificato.
- Controllare regolarmente lo scarico dell'apparecchiatura e, se necessario, pulirlo. L'ostruzione dello scarico può causare un deposito di acqua di sbrinamento sul fondo dell'apparecchiatura.

## 2.6 Assistenza

- Per far riparare l'apparecchiatura, rivolgersi a un Centro di Assistenza Autorizzato. Utilizzare solo ricambi originali.
- Tenere presente che la riparazione autonoma o non professionale possono avere conseguenze sulla sicurezza e potrebbero invalidare la garanzia.
- I seguenti pezzi di ricambio saranno disponibili per 7 anni dopo la cessazione della produzione del modello: termostati, sensori di temperatura, circuiti stampati, sorgenti luminose, maniglie delle porte, cerniere delle porte, vassoi e cestelli. Si prega di notare che alcuni di questi pezzi di ricambio sono disponibili solo per i riparatori professionisti e che non tutti i pezzi di ricambio sono rilevanti per tutti i modelli.
- Le guarnizioni per porte saranno disponibili per 10 anni dopo l'interruzione del modello.

## 2.7 Smaltimento



**AVVERTENZA!**  
Rischio di lesioni o soffocamento.

- Staccare la spina dall'alimentazione elettrica.
- Tagliare il cavo di rete e smaltirlo.
- Rimuovere la porta per evitare che bambini e animali domestici rimangano chiusi all'interno dell'apparecchiatura.
- Il circuito refrigerante e i materiali di isolamento di questa apparecchiatura rispettano l'ozono.
- La schiuma isolante contiene gas infiammabili. Contattare le autorità locali per ricevere informazioni su come smaltire correttamente l'apparecchiatura.
- Non danneggiare i componenti dell'unità refrigerante che si trovano vicino allo scambiatore di calore.

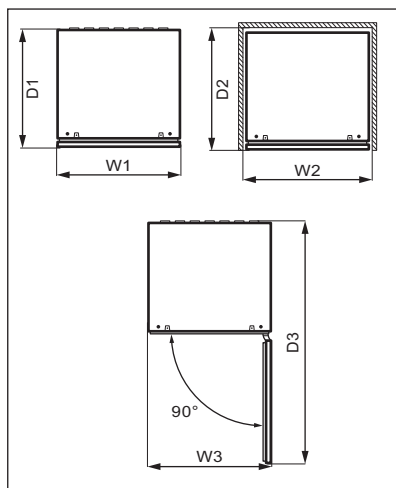
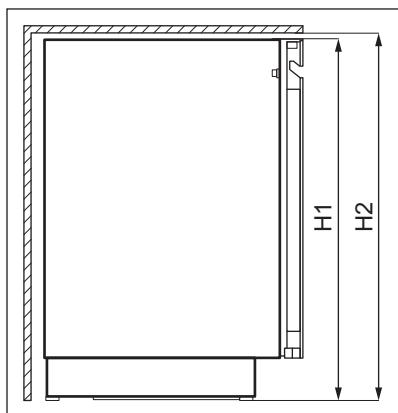
### 3. INSTALLAZIONE



#### AVVERTENZA!

Fare riferimento ai capitoli sulla sicurezza.

#### 3.1 Dimensioni



Dimensioni complessive <sup>1</sup>		
H1	mm	818
W1	mm	595
D1	mm	577

<sup>1</sup> l'altezza, la larghezza e la profondità dell'apparecchiatura senza l'impugnatura

Spazio necessario durante l'uso <sup>2</sup>		
H2	mm	820

Spazio necessario durante l'uso <sup>2</sup>		
W2	mm	600
D2	mm	580

<sup>2</sup> l'altezza, la larghezza e la profondità dell'apparecchio, compresa la maniglia, più lo spazio necessario per la libera circolazione dell'aria di raffreddamento



Spazio complessivo necessario durante l'uso <sup>3</sup>		
H2	mm	820
W3	mm	600
D3	mm	1162


<sup>3</sup> l'altezza, la larghezza e la profondità dell'apparecchiatura, compresa la maniglia, più lo spazio necessario per la libera circolazione dell'aria di raffreddamento, più lo spazio necessario per consentire l'apertura della porta con l'angolazione minima che permette la rimozione di tutte le apparecchiature interne


### 3.2 Posizione

Per garantire la migliore funzionalità dell'elettrodomestico, non si dovrebbe installare l'apparecchio nelle vicinanze di fonti di calore (forno, stufe, termosifoni, fornelli, cappe, piani di cottura o piani cottura con estrattore) o in luoghi esposti alla luce solare diretta. Controllare che sul retro dell'apparecchio sia garantita un'adeguata circolazione dell'aria.

Questa apparecchiatura deve essere installata in una posizione interna asciutta e ben ventilata.

Quest'elettrodomestico è destinato a essere utilizzato a temperature ambiente che vanno da 10°C a 38°C.

 Il corretto funzionamento dell'apparecchiatura può essere garantito solo nel rispetto delle temperature indicate.

 In caso di dubbi sul luogo di installazione dell'apparecchiatura, contattare il venditore, il nostro Centro di Assistenza o il Centro di Assistenza Autorizzato più vicino.



Deve essere possibile scollegare l'apparecchiatura dalla rete elettrica. Eseguire perciò l'installazione facendo sì che la spina rimanga facilmente accessibile.

### 3.3 Collegamento elettrico

- Prima di inserire la spina, verificare che la tensione e la frequenza riportate sulla targhetta di identificazione corrispondano a quelle dell'impianto domestico.
- L'apparecchiatura deve disporre di una messa a terra. La spina del cavo di alimentazione è dotata di un apposito contatto. Se la presa di corrente dell'impianto domestico non è collegata a terra, allacciare l'apparecchiatura a una presa di terra separata in conformità alle norme in vigore, rivolgendosi a un elettricista qualificato.
- Il produttore declina ogni responsabilità qualora le suddette precauzioni di sicurezza non vengano rispettate.
- Questa apparecchiatura è conforme alle direttive CEE.

### 3.4 Livellamento

Quando si posiziona l'elettrodomestico, assicurarsi che sia in piano. Ciò può essere effettuato con due piedini regolabili nella parte inferiore anteriore.

### 3.5 Come invertire la porta

Fare riferimento al documento separato con le istruzioni per l'installazione e l'inversione della porta.

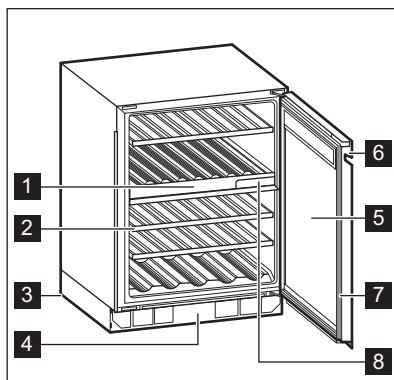


#### ATTENZIONE!

In ogni fase di inversione della porta proteggere il pavimento da graffi con un materiale resistente.

## 4. DESCRIZIONE DEL PRODOTTO

### 4.1 Panoramica del prodotto



- |                               |                           |
|-------------------------------|---------------------------|
| <b>1</b> Pannello dei comandi | <b>6</b> Maniglia         |
| <b>2</b> Ripiano              | <b>7</b> Guarnizione      |
| <b>3</b> Piede                | <b>8</b> Filtro dell'aria |
| <b>4</b> Cornice decorativa   |                           |
| <b>5</b> Porta a triplo vetro |                           |

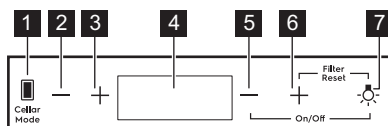
## 5. FUNZIONAMENTO



### AVVERTENZA!

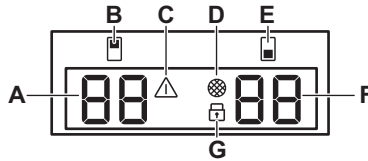
Non versare liquidi sul pannello di controllo. Ciò può danneggiare l'apparecchiatura e aumentare il rischio di scosse elettriche.

### 5.1 Pannello dei comandi



- |   |   |
|---|---|
| <b>1</b> Tasto Modalità cantina                                       | <b>5</b> Tasto di riduzione della temperatura per scomparto inferiore |
| <b>2</b> Tasto di riduzione della temperatura per scomparto superiore | <b>6</b> Tasto di aumento della temperatura per scomparto inferiore   |
| <b>3</b> Tasto di aumento della temperatura per scomparto superiore   | <b>7</b> Tasto della luce   |
| <b>4</b> Display  |   |

## 5.2 Display



- A. Spia della temperatura per scomparto superiore
- B. Spia dello scomparto superiore
- C. Spia allarme
- D. Spia di ripristino del filtro
- E. Spia dello scomparto inferiore
- F. Spia della temperatura per scomparto inferiore
- G. Spia della sicurezza bambini

## 5.3 Accensione e spegnimento

Per accendere l'apparecchiatura:

1. Inserire la spina nella presa a muro.
2. Se il display è spento, toccare e tenere premuto il tasto di riduzione della **temperatura per lo scomparto inferiore** e il **tasto luce** per 3 secondi.

Il display mostra la temperatura predefinita impostata 12°C.

Per spegnere l'apparecchiatura, ripetere il passaggio 2 ed estrarre la spina dalla presa a muro.

Per selezionare una temperatura diversa, fare riferimento alla sezione "Regolazione della temperatura".

## 5.4 Regolazione della temperatura

**i** La temperatura predefinita impostata per l'armadietto del vino è 12°C.

**i** È possibile impostare la temperatura in un intervallo compreso tra +5 e +20°C.

Per impostare la temperatura, toccare il tasto di aumento o riduzione della temperatura per lo scomparto:

- Un singolo tocco mostra la temperatura impostata attuale.
- Il secondo tocco aumenta o riduce la temperatura di un grado.

- Per velocizzare la selezione, tenere premuto il tasto di aumento o riduzione della temperatura fino a raggiungere la temperatura desiderata.

**i** Per impostazione predefinita le cifre della temperatura mostrano la temperatura attuale. Quando si tocca una volta o si inizia a selezionare un'impostazione nuova, lampeggiano le cifre visualizzate. Dopo 3 secondi senza toccare i tasti, le cifre smettono di lampeggiare e viene visualizzata la temperatura attuale.

Per impostare la temperatura corretta per ciascun tipo di vino, fare riferimento al capitolo "Uso quotidiano".

## 5.5 Impostazione della luce

Toccare una volta il tasto Luce per accendere o spegnere la luce. L'impostazione predefinita della luce è **1A** per il comportamento della luce e **9L** per la luminosità della luce.

**i** La luce non ha alcun effetto negativo sulla qualità del vino.

È possibile regolare il comportamento e la luminosità della luce.

Per impostare il comportamento o la luminosità della luce:

1. Tenere premuto il tasto Luce per 3 secondi per accedere al menu di impostazione della luce. La spia dello scomparto superiore lampeggia per indicare il comportamento della luce **A**, la spia dello scomparto inferiore lampeggia per indicare la luminosità della luce **L**.
2. Toccare ripetutamente i regolatori della temperatura di ciascuno scomparto per scegliere l'impostazione desiderata.

Comportamento della luce (**A**):

- **1A** sportello aperto: luci al livello di luminosità massimo, sportello chiuso: luci spente,
- **2A** sportello aperto: luci al livello di luminosità massimo, sportello chiuso: luci al livello di luminosità selezionato,
- **3A** sportello aperto e chiuso: luci al livello di luminosità selezionato,
- **4A** sportello aperto: luci al livello di luminosità selezionato, sportello chiuso: luci al livello di luminosità massimo.

Luminosità della luce (**L**):

- **9L** è l'impostazione più luminosa, mentre **1L** è quella minima.

## 5.6 Cellaring

La modalità Cellaring imposta una temperatura fissa di nella parte superiore, inferiore o 12°C in entrambi gli scomparti.

Per attivare la modalità Cellaring, toccare il tasto Cellar Mode:

- una volta, per attivare la modalità Cellaring nello scomparto **superiore**,
- due volte, per attivare la modalità Cellaring nello scomparto **inferiore**,
- tre volte, per attivare la modalità Cellaring in **entrambi** gli scomparti.

Dopo ogni tocco, **CE** appare sul display e lampeggia sull'indicatore della temperatura del compartimento corrispondente. Dopo 5 secondi **CE** smette di lampeggiare e la modalità selezionata è attiva.

Per disattivare la modalità Cellaring, toccare ripetutamente il tasto Cellar Mode fino a quando **CE** non scompare dal display.

## 5.7 Child Lock modalità

Attivare la modalità Child Lock per evitare di premere accidentalmente i tasti.

Per attivare Child Lock, tenere premuto il tasto Cellar Mode per 3 secondi. Quando la modalità è attiva, la spia della funzione di blocco si accende alla luminosità massima. Dopo 3 secondi la spia della funzione di blocco abbassa la luminosità fino a un livello medio.



Se si preme un tasto diverso da Cellar Mode, lampeggia tre volte la spia della funzione di blocco.

Per disattivare la modalità Child Lock, toccare nuovamente il tasto corrispondente.



La modalità Child Lock si disattiva dopo l'interruzione dell'alimentazione elettrica o lo scollegamento dell'apparecchiatura.

## 5.8 Ripristinare il filtro dell'aria

Per ripristinare l'allarme del filtro dell'aria:

1. Sostituire il filtro dell'aria al carbone. Fare riferimento alla sezione "Sostituzione del filtro dell'aria".
2. Tenere premuti contemporaneamente i tasti Aumento della temperatura e Luce per 5 secondi.
3. La spia del filtro si spegne per i prossimi 6 mesi.



Dopo 6 mesi il display visualizza la spia del filtro per ricordare di sostituire il filtro.

## 5.9 Disattivare o riattivare i suoni

I suoni sono abilitati per impostazione predefinita.

Per disattivare o riattivare i suoni:

1. Tenere premuti contemporaneamente i tasti Cellar Mode e Aumento della temperatura per 5 secondi.
2. Il display mostra **Of** per 2 secondi quando i suoni sono disattivati o **On** per 2 secondi quando i suoni sono riattivati.

## 5.10 Modifica delle unità di temperatura

Per commutare le unità di temperatura tra °C e °F:

1. Toccare contemporaneamente i tasti Cellar Mode e Riduzione temperatura.
2. Una volta impostata l'unità preferita, °C o °F lampeggia sul display per 5 secondi.

## 5.11 Demo modalità

Attivare la modalità Demo per mostrare le funzioni dell'apparecchiatura.

Per attivare la modalità Demo, tenere premuti contemporaneamente i tasti della luce e Cellar Mode per 10 secondi.

Quando la modalità è attiva, il display visualizza **dE On** che lampeggia per 5 secondi.

Il messaggio precedente viene visualizzato ogni 5 minuti per ricordare che l'apparecchiatura è in modalità Demo.

Per disattivare la modalità Demo, ripetere la procedura precedente.

Una volta disattivata la modalità, il display visualizza **dE Of** che lampeggia per 5 secondi .

## 5.12 Allarme temperatura alta e bassa

### Allarme temperatura elevata

L'allarme si attiva quando la temperatura del vano è 5°C superiore alla

temperatura impostata per più di 60 minuti.

Durante l'allarme:

- il display visualizza **H°**
- la spia di allarme lampeggia

### Allarme temperatura bassa

L'allarme si attiva quando la temperatura del vano è 2°C inferiore alla temperatura impostata per più di 60 minuti.

Durante l'allarme:

- il display visualizza **L°**
- la spia di allarme lampeggia



Ogni scomparto gestisce separatamente l'allarme temperatura.

Premere un tasto qualsiasi sul pannello dei comandi per disattivare l'allarme.

- Quando l'apparecchiatura torna alla temperatura impostata, il display normale viene ripristinato. Controllare che il vino all'interno non sia rovinato.
- Se la temperatura è ancora troppo alta o troppo bassa, l'allarme si attiva nuovamente dopo 60 minuti.



L'allarme non si attiva entro i primi 90 minuti dopo l'accensione dell'apparecchiatura.

## 5.13 Allarme di porta aperta

Se lo sportello rimane aperto per circa 5 minuti, le spie iniziano a lampeggiare e il display visualizza **dr OP** che lampeggia. Dopo altri 2 minuti si accende il segnale sonoro.

L'allarme si interrompe dopo aver chiuso lo sportello o dopo aver premuto un tasto qualsiasi sul pannello dei comandi.



L'allarme si spegne nuovamente dopo 5 minuti se lo sportello è ancora aperto.

## 6. USO QUOTIDIANO

### 6.1 Conservazione del vino



Questa apparecchiatura è stata progettata unicamente per la conservazione del vino.

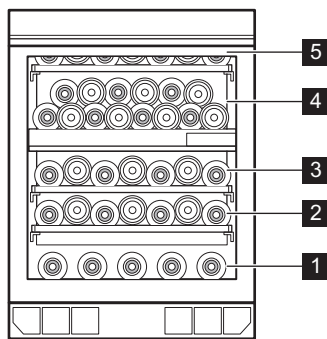
Il tempo di conservazione del vino dipende da età, contenuto alcolico, tipo di uva e livello di fruttosio e tannino. Al momento dell'acquisto, controllare se il vino è già invecchiato o se migliorerà nel tempo.

#### Temperature di conservazione consigliate:

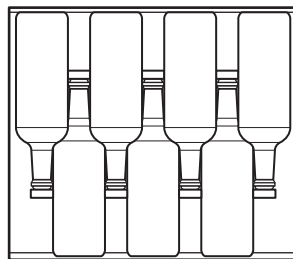
- Per champagne e vini frizzanti, da +6°C a +8°C.
- Per vini bianchi da +10°C a +12°C.
- Per vini rosé e rossi leggeri da +12°C a +16°C.
- Per vini rossi invecchiati da +14°C a +18°C.

L'apparecchiatura è progettata per conservare fino a 40 (18 dopo la rimozione del ripiano inferiore) posizionando:

- 5 bottiglie sul livello 1,
  - 7 bottiglie sui livelli 2, 3, 5,
  - 14 bottiglie sul livello 4
- Livelli di archiviazione



Ripiano pieno su livelli 2, 3, 5

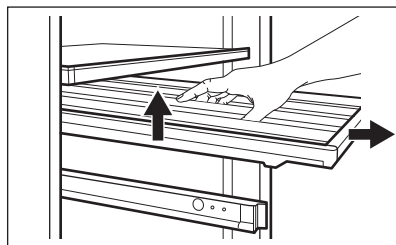


### 6.2 Rimozione e installazione dei ripiani

#### Rimozione dei ripiani

Per togliere il ripiano:

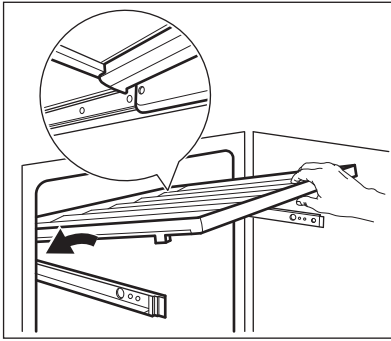
1. Aprire completamente lo sportello dell'armadietto del vino.
2. Estrarre lo scaffale.
3. Afferrare lo scaffale al centro, sollevarlo leggermente ed estrarlo dall'armadietto del vino.



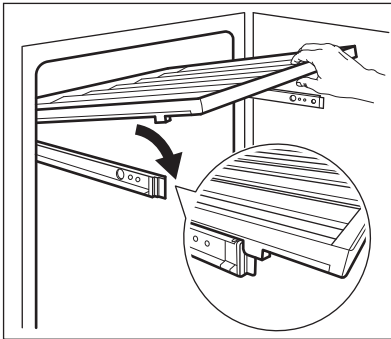
#### Installazione dei ripiani

Per riportare lo scaffale nella sua posizione iniziale:

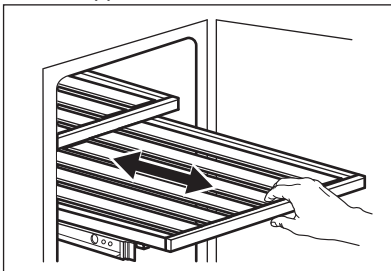
1. Estrarre completamente le guide dello scaffale.
2. Posizionare i supporti posteriori dello scaffale sulle guide, in modo che siano inseriti su entrambi i lati.



3. Allineare le guide nella parte anteriore.



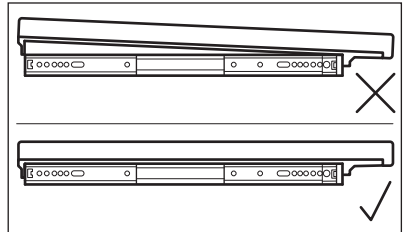
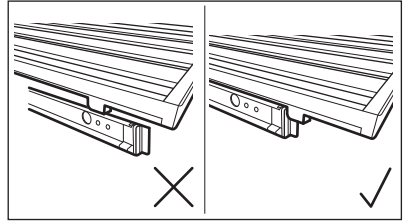
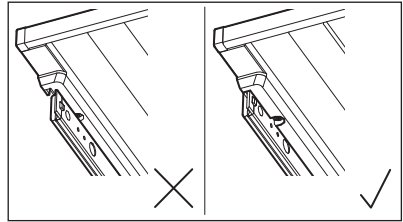
4. Premere con decisione la parte posteriore dello scaffale verso il basso per verificare che sia posizionato e inserito correttamente sulle guide e spingerlo nuovamente nell'apparecchiatura.



#### ATTENZIONE!

Prima di posizionare le bottiglie di vino sugli scaffali, assicurarsi che siano correttamente inserite sulle guide.

Verificare il possibile posizionamento errato dello scaffale:



Utilizzare i ripiani in legno solo per immagazzinare le bottiglie.

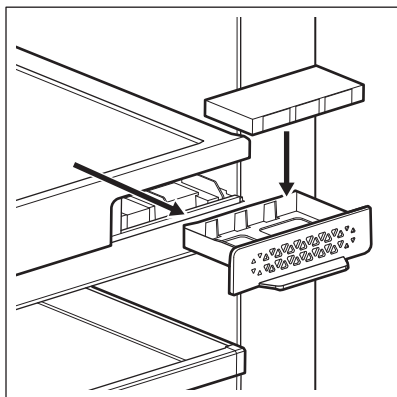
## 6.3 Sostituzione del filtro dell'aria

L'apparecchiatura è dotata di un filtro dell'aria al carbone situato accanto al pannello dei comandi. Vedere il capitolo "Descrizione del prodotto".

Il filtro depura l'aria dagli odori sgradevoli nell'armadietto del vino, migliorando la qualità di conservazione.

Per sostituire il filtro dell'aria:

1. Individuare il filtro e staccarlo dall'apparecchiatura. Rimuovere il coperchio.
2. Rimuovere il filtro vecchio.
3. Estrarre il filtro nuovo dalla confezione di plastica.
4. Inserire il nuovo filtro assicurandosi che il lato con il testo sia rivolto verso l'alto.



5. Riposizionare il coperchio del filtro e installarlo nuovamente nell'apparecchiatura.
6. Andare al pannello dei comandi e reimpostare il filtro per disattivare l'allarme. Fare riferimento alla sezione "Ripristinare il filtro dell'aria".

Per garantire il massimo rendimento, sostituire il filtro ogni 6 mesi. I nuovi filtri attivi sono disponibili presso il distributore di zona o tramite il sito web. Il numero-componente è stampato sul sacchetto in plastica.

## 7. CONSIGLI E SUGGERIMENTI

### 7.1 Consigli per il risparmio energetico

- L'uso più efficiente dell'energia dipende dalla configurazione interna dell'apparecchiatura.
- Non aprire frequentemente la porta e limitare il più possibile i tempi di apertura.

- Garantire una buona ventilazione. Non coprire le griglie o i fori di ventilazione.

## 8. CURA E PULIZIA



### AVVERTENZA!

Fare riferimento ai capitoli sulla sicurezza.

### 8.1 Avvertenze generali



#### ATTENZIONE!

Prima di qualsiasi intervento di manutenzione, estrarre la spina dalla presa.



Questa apparecchiatura contiene idrocarburi nell'unità di raffreddamento, pertanto le operazioni di manutenzione e ricarica devono essere eseguite esclusivamente da personale autorizzato.



Gli accessori e i componenti dell'apparecchiatura non sono lavabili in lavastoviglie.

### 8.2 Pulizia dell'interno

Prima di utilizzare l'apparecchiatura per la prima volta, lavare l'interno e gli accessori con acqua tiepida e sapone neutro per eliminare il tipico odore dei prodotti nuovi, quindi asciugare accuratamente.



#### ATTENZIONE!

Non usare detersivi, polveri abrasive, detersivi a base di cloro od olio, dato che potrebbero danneggiare le finiture.

### 8.3 Pulizia periodica

L'apparecchiatura deve essere pulita regolarmente:

1. Pulire l'interno con acqua tiepida e una soluzione di bicarbonato di sodio. La soluzione deve essere di circa 2 cucchiaini di bicarbonato di sodio in un litro d'acqua.



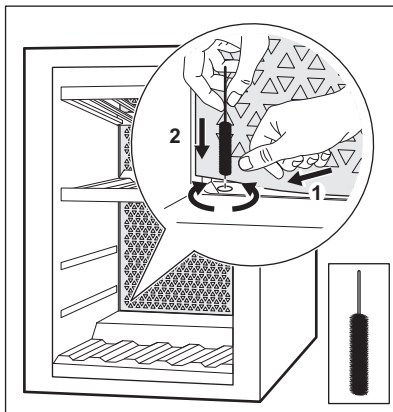
2. Quando si pulisce l'area dei comandi o una parte elettrica, strizzare la spugna o il panno per eliminare l'acqua in eccesso.
3. Pulire l'esterno dell'apparecchiatura con acqua tiepida e sapone neutro.
4. Ispezionare regolarmente le guarnizioni della porta ed eliminare con un panno umido tracce di sporco e residui.
5. Sciacquare e asciugare accuratamente.

### 8.4 Pulizia dello scarico

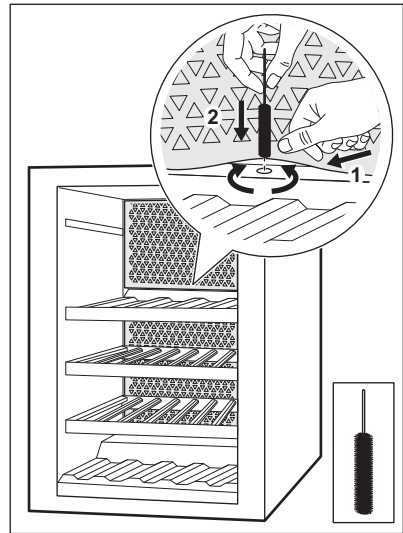
Pulire periodicamente il foro di scarico per evitare che l'acqua fuoriesca e goccioli sui flaconi immagazzinati. I fori di scarico sono situati sulla parete posteriore, nella parte inferiore sinistra e superiore centrale dell'apparecchio.

Prima della pulizia, rimuovere i due ripiani inferiori e superiore. Per raggiungere lo scarico più facilmente, premere leggermente la griglia di copertura. Per la pulizia, utilizzare un detergente morbido per tubi.

#### Scarico inferiore



#### Scarico superiore



- i** Fare riferimento al capitolo "Rimozione e installazione dei ripiani" per istruzioni su come rimuovere e installare i ripiani.

### 8.5 Periodi di non utilizzo

Se l'apparecchiatura non viene utilizzata per un lungo periodo, adottare le seguenti precauzioni:

1. Scollegare l'apparecchiatura dalla rete elettrica.
2. Togliere tutti gli oggetti.
3. Pulire l'apparecchiatura e tutti gli accessori.
4. Lasciare la porta aperta per evitare la formazione di odori sgradevoli.

Quando l'apparecchiatura non è in uso a causa di un'interruzione di corrente:

- La maggior parte delle interruzioni di corrente viene risolta entro poche ore e non influisce sulla temperatura dell'apparecchiatura se si riduce al minimo l'apertura della porta.
- Se l'alimentazione sarà disattivata per un periodo di tempo più lungo, è necessario adottare le misure corrette di cui sopra.

## 9. RISOLUZIONE DEI PROBLEMI



### AVVERTENZA!

Fare riferimento ai capitoli sulla sicurezza.

### 9.1 Cosa fare se...

Problema	Causa possibile	Soluzione
L'apparecchiatura non funziona.	L'apparecchiatura è spenta.	Accendere l'apparecchiatura.
	La spina non è collegata correttamente alla presa elettrica.	Collegare correttamente la spina alla presa elettrica.
	La presa elettrica non ha tensione.	Collegare un'apparecchiatura elettrica diversa alla presa di alimentazione per controllare se viene alimentata la corrente. In caso contrario contattare un elettricista qualificato.
Il compressore funziona in modo continuo.	L'interruttore automatico è scattato, oppure si è bruciato un fusibile.	Portare l'interruttore automatico in posizione di accensione, o sostituire il fusibile.
	La temperatura non è impostata correttamente.	Vedere il capitolo "Funzionamento".
	La temperatura ambiente è troppo alta.	Vedere il capitolo "Installazione".
	La porta viene aperta troppo spesso.	Non tenere la porta aperta più a lungo del necessario.
	La porta non è chiusa correttamente.	Fare riferimento alla sezione "Chiusura della porta".
La luce non funziona.	La luce è spenta.	Accendere la luce. Fare riferimento alla sezione "Impostazione della luce".
	L'apparecchiatura non è collegata alla presa di corrente.	Collegare l'apparecchiatura.
	L'interruttore automatico è scattato, oppure si è bruciato un fusibile.	Portare l'interruttore automatico in posizione di accensione, o sostituire il fusibile.
	La lampadina è difettosa.	Contattare il Centro Assistenza Autorizzato.
	Il pulsante della luce non funziona.	Contattare il Centro Assistenza Autorizzato.

Problema	Causa possibile	Soluzione
Troppe vibrazioni.	L'apparecchiatura non è supportata correttamente.	Controllare che l'apparecchiatura abbia una posizione stabile.
L'apparecchiatura è rumorosa.	L'apparecchiatura non è supportata correttamente.	Controllare che l'apparecchiatura abbia una posizione stabile.
L'acqua scorre sulla piastra posteriore dell'apparecchiatura.	Durante lo sbrinamento automatico, la brina si scioglie sul pannello posteriore.	Ciò è corretto.
L'acqua scorre all'interno del mobiletto del vino.	Gli scarichi dell'apparecchiatura sono ostruiti.	Pulire i fori di scarico dell'apparecchiatura Fare riferimento alla sezione "Pulizia dello scarico".
L'acqua scorre all'interno del mobiletto del vino.	I prodotti impediscono all'acqua di scorrere nell'apposito collettore.	Assicurarsi che i prodotti non tocchino il pannello posteriore.
La temperatura nel mobiletto del vino è troppo bassa o troppo alta.	Il regolatore della temperatura non è impostato correttamente.	Impostare una temperatura superiore o inferiore.
	La porta non è chiusa correttamente.	Fare riferimento alla sezione "Chiusura della porta".



Se il consiglio non da risultati, contattare il Centro di Assistenza Autorizzato più vicino.

## 9.2 Sostituzione della lampadina

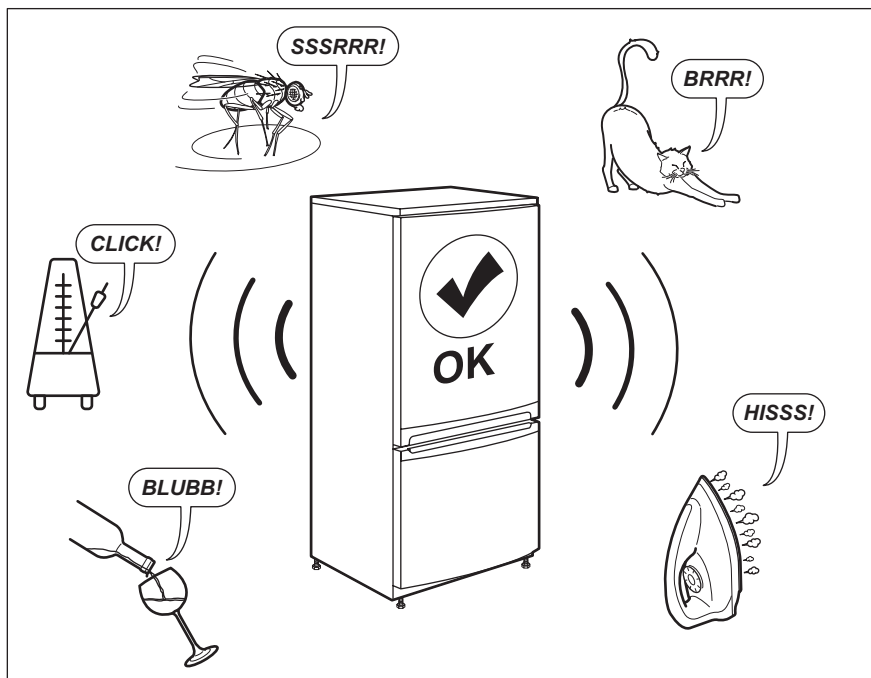
L'apparecchiatura è dotata di una lampadina interna a LED a lunga durata.

Solo l'assistenza tecnica può sostituire il dispositivo di illuminazione. Contattare il Centro Assistenza Autorizzato.

## 9.3 Chiusura della porta

1. Pulire le guarnizioni della porta.
2. Se necessario, regolare lo sportello. Vedere il capitolo "Installazione".
3. Se necessario, sostituire le guarnizioni difettose delle porte. Contattare il Centro Assistenza Autorizzato.

## 10. RUMORI



## 11. DATI TECNICI

I dati tecnici sono riportati sulla targhetta dei dati applicata sul lato esterno dell'apparecchiatura e sull'etichetta dei valori energetici.

Il codice QR sull'etichetta energetica fornita con l'apparecchiatura riporta un link web alle informazioni correlate al funzionamento di questa apparecchiatura nella banca dati EPREL dell'UE. Conservare l'etichetta energetica come riferimento insieme al manuale d'uso e a tutti gli altri documenti forniti con questa apparecchiatura.

È possibile trovare le stesse informazioni anche in EPREL utilizzando il link <https://eprel.ec.europa.eu> e il nome del modello e il numero di prodotto che si trovano sulla targhetta dell'apparecchiatura.


Per informazioni dettagliate sull'etichetta energetica, vedere il sito [www.theenergylabel.eu](http://www.theenergylabel.eu).


## 12. INFORMAZIONI PER GLI ISTITUTI DI TEST

L'installazione e la preparazione dell'apparecchiatura per qualsiasi verifica di EcoDesign devono essere conformi alla normativa EN 62552. I requisiti di ventilazione, le dimensioni dell'incavo e le distanze minime dalla parte posteriore

devono essere conformi a quanto indicato nel presente manuale d'uso al capitolo 3. Si prega di contattare il produttore per qualsiasi altra informazione, compresi i piani di carico.

## 13. CONSIDERAZIONI SULL'AMBIENTE

Riciclare i materiali con il simbolo .  
Buttare l'imballaggio negli appositi contenitori per il riciclaggio. Aiutare a proteggere l'ambiente e la salute umana e a riciclare rifiuti derivanti da apparecchiature elettriche ed elettroniche. Non smaltire le

apparecchiature che riportano il simbolo  insieme ai normali rifiuti domestici. Portare il prodotto al punto di riciclaggio più vicino o contattare il comune di residenza.

## INNHOOLD

1. SIKKERHETSINFORMASJON.....	150
2. SIKKERHETSANVISNINGER.....	152
3. INSTALLERING.....	154
4. PRODUKTBEKRIVELSE.....	156
5. BRUK.....	156
6. DAGLIG BRUK.....	159
7. HJELP OG TIPS.....	161
8. PLEIE OG RENGJØRING.....	162
9. FEILSØKING.....	163
10. LYDER.....	165
11. TEKNISKE DATA.....	165
12. INFORMASJON FOR TESTINSTITUTTER.....	166
13. BESKYTTELSE AV MILJØET.....	166

## VI TENKER PÅ DEG

Takk for at du har kjøpt et produkt fra Electrolux. Du har valgt et produkt som bringer flere tiår med erfaring og innovasjon med seg. Genialt og stilig, og det er designet med tanke på deg. Så uansett når du bruker det, kan du være trygg på at du får gode resultater hver gang.

Velkommen til Electrolux.

**Gå inn på nettsiden vår for å:**



Få råd om bruk, brosjyrer, hjelp til feilsøking, og informasjon om service og reparasjon:

**[www.electrolux.com/support](http://www.electrolux.com/support)**



Registrer produktet for å få bedre service:

**[www.registerelectrolux.com](http://www.registerelectrolux.com)**



Kjøp tilbehør, forbruksvarer og originale reservedeler til apparatet ditt:


**[www.electrolux.com/shop](http://www.electrolux.com/shop)**

## KUNDESTØTTE OG SERVICE

Bruk alltid originale reservedeler.

Når du kontakter vårt autoriserte servicesenter, må du sørge for at du har følgende opplysninger tilgjengelig: Modell, PNC, serienummer.

Informasjonen finner du på typeskiltet.

 Advarsel/Forsiktig – Sikkerhetsinformasjon

 Generell informasjon og tips

 Miljøinformasjon

Med forbehold om endringer.

### 1. SIKKERHETSINFORMASJON

Les medfølgende instruksjoner grundig før du installerer og bruker apparatet. Produsenten er ikke ansvarlig for

personskader eller andre skader som følge av feilaktig montering eller bruk. Hold alltid instruksjonene på et trygt og tilgjengelig sted for fremtidig referanse.

## 1.1 Sikkerhet for barn og utsatte mennesker

- Dette produktet kan brukes av barn fra 8 år og oppover og personer med reduserte fysiske, sensoriske eller mentale evner eller manglende erfaring og kunnskap, dersom de får tilsyn eller instruksjoner om bruken av produktet på en sikker måte, og forstår farene som er involvert.
- Barn fra 3 til 8 år kan legge inn og ta ut av apparatet såfremt de er gitt riktig opplæring.
- Dette produktet kan brukes av personer med svært omfattende og komplekse funksjonsnedsettelse, forutsatt at de har fått riktig opplæring.
- Barn yngre enn 3 år må holdes på avstand fra produktet med mindre de er under tilsyn til enhver tid.
- Barn bør være under oppsyn for å sikre at de ikke leker med produktet.
- Rengjøring og vedlikehold av produktet skal ikke utføres av barn.
- Oppbevar all emballasje utilgjengelig for barn og kast den på riktig måte.

## 1.2 Generell sikkerhet

- Dette produktet er kun til lagring av vin.
- Dette produktet er beregnet for bruk innendørs.
- Dette produktet kan brukes på kontorer, hotellrom, rom for bed & breakfast, gårdsgjestehus og andre lignende steder hvor slik bruk ikke overstiger (gjennomsnittlig) bruksnivåer for husholdningsrom.
- ADVARSEL: Påse at ventilasjonsåpninger ikke blokkeres i produktets kabinett eller i innebygde konstruksjoner.
- ADVARSEL: Bruk ikke mekaniske enheter eller andre metoder for å akselerere avfrostingsprosessen unntatt de som anbefales av produsenten.

- **ADVARSEL:** Ikke ødelegg kjølekretsen.
- **ADVARSEL:** Bruk ikke elektriske produkter inne i oppbevaringshyllene på produktet, med mindre de er av den typen som anbefales av produsenten.
- Bruk ikke vannspray og damp for å rengjøre apparatet.
- Rengjør apparatet med en fuktet myk klut. Bruk kun nøytrale vaskemidler. Du må aldri bruke skurende oppvaskmidler, skuresvamper, løsemidler eller metallgjenstander.
- Når kjøleskapet blir stående tomt i en lengre periode, bør du slå det av, avrime det, rengjøre det, tørke det og la døren bli stående oppe slik at det ikke dannes mugg i produktet.
- Oppbevar ikke eksplosive stoffer som aerosolbeholdere med brennbart drivstoff i dette produktet.
- Hvis strømkabelen blir skadet, må den skiftes av produsenten, autorisert servicesenter eller annen kvalifisert person for å unngå risiko.

## 2. SIKKERHETSANVISNINGER

### 2.1 Montering



#### **ADVARSEL!**

Bare en kvalifisert person må montere dette produktet.

- Fjern all emballasje.
- Ikke monter eller bruk et skadet produkt.
- Bruk ikke apparatet før du installerer det i en innebygget enhet med hensyn til sikkerhet.
- Følg installasjonsanvisningene som følger med produktet.
- Vær alltid forsiktig når du flytter produktet. Det er tungt. Bruk alltid vernebriller og lukket fotteøy.
- Påse at luft kan sirkulere fritt rundt produktet.
- Ved første installering eller etter reversering av døren, vent minst 4 timer før du kobler til

strømforsyningen. Dette gjør at oljen kan renne tilbake i kompressoren.

- Før du gjør noe med produktet (for eksempel reversering av døren), fjern støpselet fra stikkkontakten.
- Ikke monter produktet i nærheten av radiatorer eller komfyrer, ovner eller koketopper, med mindre noe annet er spesifisert i installasjonsinstruksjonene.
- Utsett ikke produktet for regn.
- Ikke installer produktet hvor det kan bli utsatt for direkte sollys.
- Installer ikke produktet på meget fuktige eller kalde steder.
- Når du flytter produktet, løft det i forkant for å unngå riper på gulvet.

### 2.2 Elektrisk tilkopleing



#### **ADVARSEL!**

Fare for brann og elektrisk støt.



**ADVARSEL!**

Når du plasserer produktet, må du sørge for at kabelen ikke er i klem eller skadet.

**ADVARSEL!**

Ikke bruk grenuttak eller skjøteledninger.

- Produktet må være jordet.
- Kontroller at parameterne på typeskiltet er kompatible med de elektriske spesifikasjonene i strømforsyningen.
- Bruk alltid en korrekt montert, jordet stikkontakt.
- Sørg for ikke å forårsake skade på elektriske komponenter (f. eks støpsel, nettkabel, kompressor). Ta kontakt med servicesenteret eller en elektriker for å endre de elektriske komponentene.
- Strømkabelen må ligge under nivået til støpselet.
- Ikke sett støpselet i stikkontakten før monteringen er fullført. Påse at det er tilgang til stikkontakten etter monteringen.
- Ikke trekk i kabelen for å koble fra produktet. Trekk alltid i selve støpselet.

## 2.3 Bruk

**ADVARSEL!**

Fare for skade, brannskader, elektrisk støt eller brann.



Produktet inneholder brennbare gasser, isobutan (R600a), naturgass med liten innvirkning på miljøet. Vær forsiktig så du ikke forårsaker skade på kjølemiddelkretsen som inneholder isobutan.

- Produktets spesifikasjoner må ikke endres.
- All bruk av det innebygde produktet som frittstående er strengt forbudt.
- Ikke sett elektriske produkter (f.eks. iskremmaskiner) i produktet med mindre de er oppgitt av produsenten.
- Hvis det skulle oppstå skade på kjølemiddelkretsen, må du sørge for at det ikke er flammer og

antenningskilder i rommet. Ventiler rommet.

- Ikke la varme gjenstander komme i kontakt med plastdelene på produktet.
- Ikke oppbevar brannfarlig gass og væske i produktet.
- Legg ikke brennbare produkter, eller gjenstander som er fuktet med brennbare produkter, inn i eller i nærheten av apparatet.
- Ikke berør kompressoren eller kondensatoren. De er varme.

## 2.4 Innvendig lys

**ADVARSEL!**

Fare for elektrisk støt.

- Dette produktet inneholder én eller flere lyskilder av energieffektivitetsklasse E.
- Angående lampen(e) i dette produktet og reservedeler som selges separat: Disse lampene er ment å motstå ekstreme fysiske forhold i husholdningsprodukter, for eksempel temperatur, vibrasjon, fuktighet, eller er ment å signalisere informasjon om produktets driftsstatus. De er ikke ment å brukes i andre bruksområder og egner seg ikke til rombelysning.

## 2.5 Stell og rengjøring

**ADVARSEL!**

Fare for personskade eller skade på produktet.

- Slå av produktet og trekk støpselet ut av stikkontakten før rengjøring og vedlikehold.
- Dette produktet inneholder hydrokarbon i kjøleenheten. Vedlikehold og etterfylling av enheten må kun foretas av en kvalifisert person.
- Undersøk regelmessig avløpsrøret til kjøleskapet og rengjør om nødvendig. Hvis avløpet er blokkert, vil vann som har tinet samle seg i bunnen av produktet.

## 2.6 Tjenester

- Kontakt det autoriserte servicesenteret for å reparere

apparatet. Bruk kun originale reservedeler.

- Vær oppmerksom på at reparasjon på egen hånd eller ikke-profesjonell reparasjon kan ha sikkerhetsmessige konsekvenser og kan ugyldiggjøre garantien.
- Følgende reservedeler vil være tilgjengelige i 7 år etter at modellen er avviklet: termostater, temperatursensorer, kretskort, lyskilder, dørhåndtak, dørhengsler, skuffer og kurver. Vær oppmerksom på at noen av disse reservedelene bare er tilgjengelige for profesjonelle reparatører, og at ikke alle reservedeler er relevante for alle modeller.
- Dørpakninger vil være tilgjengelige i 10 år etter at modellen er avviklet.

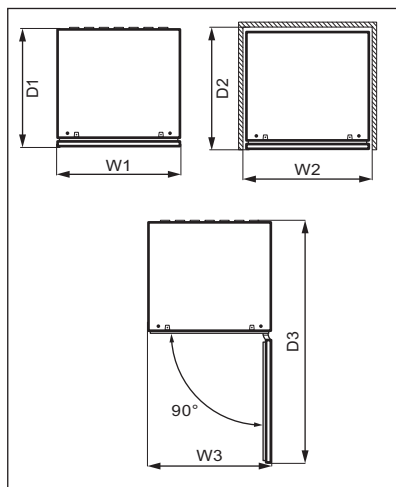
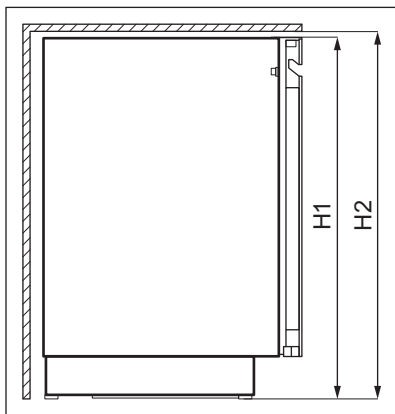
### 3. INSTALLERING



#### ADVARSEL!

Se kapitlene som omhandler sikkerhet.

#### 3.1 Mål



#### Utvendige dimensjoner <sup>1</sup>

H1	mm	818
----	----	-----

#### Utvendige dimensjoner <sup>1</sup>

W1	mm	595
----	----	-----

### 2.7 Avfallsbehandling



#### ADVARSEL!

Fare for skade og kvelning.

- Koble produktet fra strømmen.
- Kutt av strømkabelen og kast den.
- Fjern døren for å forhindre at barn og dyr blir stengt inne i produktet.
- Kjølemiddelkretsen og isolasjonsmaterialet til dette produktet er ozon-vennlig.
- Isolasjonsskummet inneholder brennbare gasser. Kontakt kommunen din for informasjon om hvordan du kaster produktet på en riktig måte.
- Ikke forårsak skade på den delen av kjøleenheten som er nær varmeveksleren.

Utvendige dimensjoner <sup>1</sup>		
D1	mm	577

<sup>1</sup> høyden, bredden og dybden på produktet uten håndtak

Plass som kreves ved bruk <sup>2</sup>		
H2	mm	820
W2	mm	600
D2	mm	580

<sup>2</sup> høyden, bredden og dybden på produktet inkludert håndtaket, pluss plassen som er nødvendig for fri sirkulasjon av kjøleluft

Total plass som kreves ved bruk <sup>3</sup>		
H2	mm	820
W3	mm	600
D3	mm	1162


<sup>3</sup> høyden, bredden og dybden på produktet inkludert håndtaket, pluss plassen som er nødvendig for fri sirkulasjon av kjøleluft, pluss plassen som er nødvendig for å åpne døren til minste vinkel som gjør det mulig å fjerne alt internt utstyr


## 3.2 Plassering


For å sikre at produktet fungerer optimalt, skal du ikke installere produktet i nærheten av varmekilder (stekeovn, komfyrer, radiatorer, komfyrer, ventilatorer, platetopper eller avtrekksvifter) eller på et sted med direkte sollys. Pass på at luften kan sirkulere fritt rundt baksiden av kabinettet.

Produktet skal monteres i en tørr, godt ventilert innendørs plassering.

Dette produktet er beregnet til bruk ved omgivelsestemperatur fra 10°C til 38°C.

 Korrekt bruk av produktet kan bare garanteres innenfor det angitte temperaturområdet.

 Hvis du er i tvil om hvor du skal montere produktet, må du kontakte leverandøren, kundeservicen vår eller nærmeste servicesenter.

 Det må være mulig å kople produktet fra strømforsyningen. Støpslet skal derfor alltid være lett tilgjengelig etter montering.

## 3.3 Elektrisk tilkopling

- Før du setter støpselet inn i stikkkontakten, forsikre deg om at spenningen og frekvensen som er oppført på typeskiltet samsvarer med strømmettet i hjemmet ditt.
- Produktet må være jodet. Støpselet på strømedningen er utstyrt med jordingskontakt. Dersom husets stikkontakt ikke er jodet, skal produktet koples til en separat jording i overensstemmelse med gjeldende forskrifter. Kontakt en faglært elektriker.
- Produsenten fraskriver seg ethvert ansvar dersom sikkerhetsreglene ikke blir fulgt.
- Dette produktet er i overensstemmelse med EØS-direktivene.

## 3.4 Vatre opp

Når du plasserer apparatet, må du påse at det står i vatre. Dette kan gjøres med to justerbare føtter på undersiden.

## 3.5 Omhengsling av døren

Se det separate dokumentet med instruksjoner om montering og omhengsling.

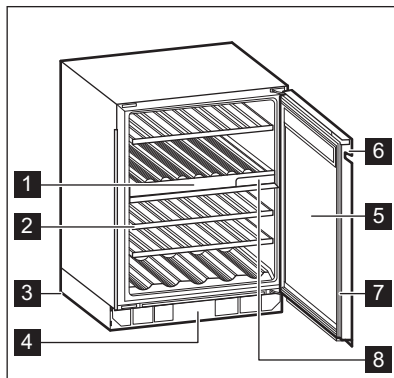


### FORSIKTIG!

Beskytt gulvet mot riper med et robust materiale hver gang du omhengsler døren.

## 4. PRODUKTBESKRIVELSE

### 4.1 Produktoversikt



- 1** Betjeningspanel
- 2** Hylle
- 3** Fot
- 4** Dekorativ ramme
- 5** Tredobbel glassdør

- 6** Håndtak
- 7** Pakning
- 8** Luftfilter

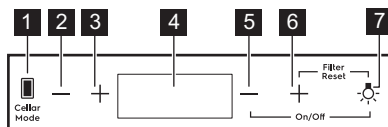
## 5. BRUK



### ADVARSEL!

Ikke søl væske på betjeningspanelet. Dette kan skade utstyret og øke risikoen for elektrisk støt.

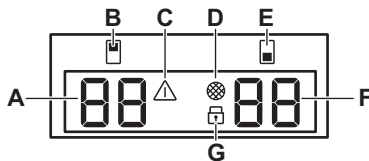
### 5.1 Betjeningspanel



- 1** Kjeller-modustast
- 2** Temperaturreduksjonstast for øvre seksjon
- 3** Temperaturøkningstast for øvre seksjon
- 4** Display

- 5** Temperaturreduksjonstast for nedre seksjon
- 6** Temperaturøkningstast for nedre seksjon
- 7** Lysknapp

## 5.2 Display



- |   |  |
|---|--|
| <p><b>A.</b> Temperaturindikator for øvre seksjon</p> <p><b>B.</b> Indikator for øvre seksjon</p> <p><b>C.</b> Alarmindikator</p> <p><b>D.</b> Indikator for tilbakestilling av filter</p> <p><b>E.</b> Indikator for nedre seksjon</p> | <p><b>F.</b> Temperaturindikator for nedre seksjon</p> <p><b>G.</b> Indikator for barnesikring</p> |
|---|--|

## 5.3 Slå på og av

For å slå på produktet:

1. Sett støpslet i stikkkontakten.
2. Hvis displayet er av, trykk på og hold inne **temperaturreduksjonstasten for den nedre seksjonen og lystasten** i 3 sekunder.

Displayet viser standard angitt temperatur 12°C.

For å slå av produktet, gjenta trinn 2 og trekk pluggen ut av støpselet.

For å velge en annen temperatur, referer til avsnittet «Temperaturregulering».

## 5.4 Temperaturregulering

**i** Standard angitt temperatur for vinskabet er 12°C.

**i** Temperaturen kan justeres mellom +5 og +20°C.

For å angi temperaturen, trykk på knappen for temperaturøkning eller -reduksjon for seksjonen:

- Ett trykk viser nåværende angitt temperatur.
- Andre trykk øker eller reduserer temperaturen med én grad.
- Trykk og hold inne temperaturøknings- eller -reduksjonstasten til du når ønsket temperatur for å øke hastigheten av valget.

**i** Som standard viser temperatursifrene den nåværende temperaturen. Når du trykker én gang eller begynner å velge en ny innstilling, blinker de viste sifrene. Etter 3 sekunder uten å trykke på tastene, slutter sifrene å blinke og nåværende temperatur vises.

For å angi riktig temperatur for hver type vin, referer til kapittelet «Daglig bruk».

## 5.5 Lysoppsett

Trykk på lystasten én gang for å slå lyset av eller på. Standard lysinnstilling er **1A** for lysmåte og **9L** for lysstyrken.

**i** Lyset har ingen negativ effekt på kvaliteten på vinen.

Du kan justere lysmåte og lysstyrke.

Slik angir du lysmåte eller lysstyrke:

1. Trykk og hold Lys-knappen i 3 sekunder for å gå inn i lysinnstillingsmenyen. Øvre seksjon-indikatoren blinker og viser lysmåte **A**, nedre seksjon-indikatoren blinker og viser lysstyrken **L**.
2. Trykk flere ganger på temperaturregulatorene for hver seksjon for å velge ønsket innstilling.

Lysmåte (**A**):

- **1A** dør åpen – lysene på høyeste dimmenivå, dør lukket – lysene slukkes,
- **2A** dør åpen – lys på høyeste dimmenivå, dør lukket – lys på valgt dimmenivå,
- **3A** dør åpen og lukket – lys på valgt dimmenivå,
- **4A** dør åpen – lys på valgt dimmenivå, dør lukket – lys på høyeste dimmenivå.

Lysstyrke for natten (L):

- **9L** er den lyseste innstillingen mens **1L** er den mørkeste.

## 5.6 Cellaring

Cellaring-modusen stiller inn en fast temperatur på 12°C i toppen, bunnen eller begge seksjonene.

Trykk på Cellar Mode-tasten for å aktivere Cellaring-modusen:

- én gang, for å aktivere Cellaring-modus i den **øvre** seksjonen,
- to ganger for å aktivere Cellaring-modus i den **nedre** seksjonen,
- tre ganger for å aktivere Cellaring-modus i **begge** seksjonene.

Etter hver trykk vises **CE** på displayet og blinker i temperaturindikatoren for den tilsvarende seksjonen. Etter 5 sekunder slutter **CE** å blinke, og den valgte modusen er aktiv.

For å deaktivere Cellaring-modusen, trykk på Cellar Mode-tasten gjentatte ganger til **CE** forsvinner fra displayet.

## 5.7 Child Lock-modus

Aktiver Child Lock-modusen hvis du vil låse knappene og hindre en utilsiktet betjening.

For å aktivere Child Lock, trykk og hold Cellar Mode-tasten i 3 sekunder. Når modusen er på, lyser låseindikatoren ved full lysstyrke. Etter 3 sekunder dimmes låseindikatoren til halv lysstyrke.



Hvis du trykker på en annen tast enn Cellar Mode, blinker låseindikatoren tre ganger.

Trykk på den tilsvarende tasten igjen for å deaktivere Child Lock-modusen.



Child Lock-modusen deaktiveres etter strømbrydd eller når produktet kobles fra.

## 5.8 Tilbakestille luffilter

Slik tilbakestiller du luffilteralarmen:

1. Skift kullfilteret. Referer til avsnittet «Skifte luffilter».
2. Trykk og hold inne knappene Temperaturøkning og Lys samtidig i 5 sekunder.
3. Filterindikatoren slukkes de neste 6 månedene.



Etter 6 måneder viser displayet filterindikatoren for å minne deg på å skifte filter.

## 5.9 Dempe eller oppheve demping av lyder

Lydene er aktivert som standard.

Dempe eller oppheve demping av lyder:

1. Trykk og hold inne tastene Cellar Mode og Temperaturøkning samtidig i 5 sekunder.
2. Displayet viser **Of** i 2 sekunder når lydene er dempet, eller **On** i 2 sekunder når lydene er ikke er dempet.

## 5.10 Endre temperatur enheter

Slik bytter du temperatur enhetene mellom °C og °F:

1. Trykk samtidig på tastene Cellar Mode og Temperaturreduksjon.
2. Når du har angitt enheten du foretrekker, blinker °C eller °F på displayet i 5 sekunder.

## 5.11 Demo-modus

Aktiver Demo-modus for å demonstrere produktets funksjoner.

For å aktivere Demo-modusen, trykk og hold lys og Cellar Mode-taster samtidig i 10 sekunder.

Når modusen er på, viser displayet **dE On** blinkende i 5 sekunder.

Meldingen ovenfor vises hvert 5. minutt for å minne deg på at produktet er i Demo-modus.

Gjenta prosedyren ovenfor for å deaktivere Demo-modusen.

Når du deaktiverer modusen, viser displayet **dE Of** blinkende i 5 sekunder .

## 5.12 Alarm for høy og lav temperatur

### Alarm ved høy temperatur

Alarmen aktiveres når seksjonens temperatur er 5°C høyere enn den angitte temperaturen i mer enn 60 minutter.

Under alarmen:

- displayet viser **H°**
- alarmindikatoren blinker

### Lav temperatur-alarm

Alarmen aktiveres når seksjonens temperatur er 2°C lavere enn den angitte temperaturen i mer enn 60 minutter.

Under alarmen:

- displayet viser **L°**

- alarmindikatoren blinker



Hver seksjon styrer temperaturalarmen separat.

Trykk på hvilken som helst tast på betjeningspanelet for å slå av alarmen.

- Når produktet går tilbake til den angitte temperaturen, gjenopprettes det vanlige displayet. Sjekk at vinen inni ikke er ødelagt.
- Hvis temperaturen fremdeles er for høy eller for lav, aktiveres alarmen igjen etter 60 minutter.



Alarmen aktiveres ikke innen de første 90 minuttene etter at produktet slås på.

## 5.13 Dør åpen-alarm

Hvis døren blir stående åpen i ca. 5 minutter, begynner lampene å blinke og displayet viser en blinkende **dr OP**. Etter 2 minutter til kommer lyden på.

Alarmen stopper etter at døren stenges eller etter at en tast er trykket på betjeningspanelet.



Alarmen starter igjen etter 5 minutter hvis døren fortsatt er åpen.

# 6. DAGLIG BRUK

## 6.1 Vinlagring



Dette produktet er beregnet på å brukes utelukkende til lagring av vin.

Lagringstiden for vin avhenger av alder, alkoholinnhold, druetype og nivået av fruktose og garvesyre i den. Ved kjøp, sjekk om vinen allerede er aldret eller om den vil bli bedre over tid.

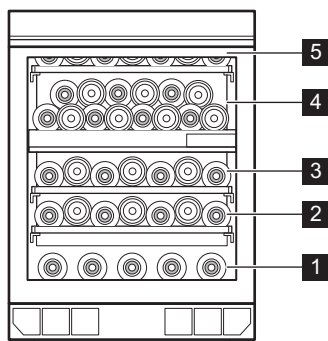
### Anbefalte lagringstemperaturer:

- For champagne og musserende viner, mellom +6°C og +8°C.
- For hvitviner, mellom +10°C og +12°C.
- For rosé og lette rødviner, mellom +12°C og +16°C.
- Eldet rødvin, mellom +14°C og +18°C.

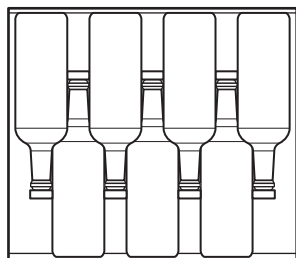
Produktet er utformet for å lagre opptil 40 bordeaux-flasker (0,75 l) ved å plassere:

- 5 flasker på nivå 1,
- 7 flasker på nivåer 2, 3, 5,
- 14 flasker på nivå 4

## Lagringsnivåer



Full hylle på nivåer 2, 3, 5

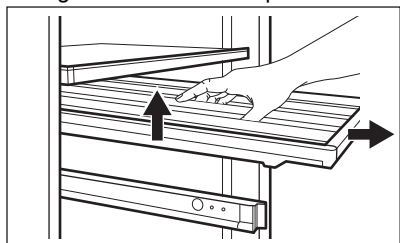


## 6.2 Fjerne og installere hyller

### Fjerne hyller

Slik tar du ut hyllen:

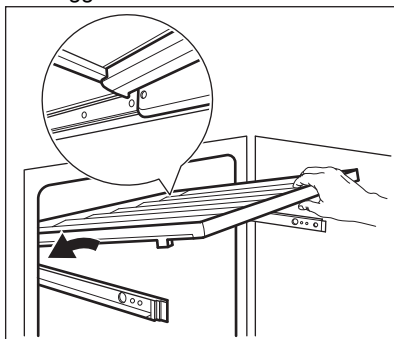
1. Åpne døren til vinskabet helt.
2. Trekk ut hyllen.
3. Grip hyllen i midten, løft den litt opp og ta den ut av vinskabet.



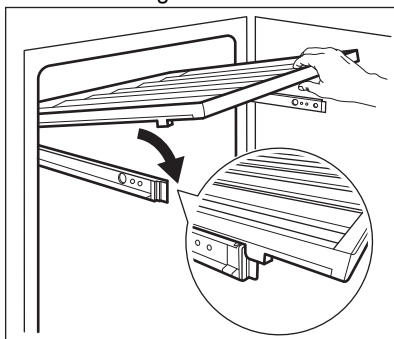
### Installere hyller

Slik setter du hyllen tilbake i utgangsposisjonen:

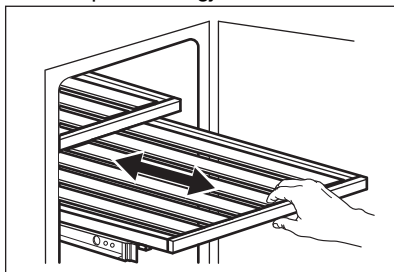
1. Trekk hylleskinnene helt ut.
2. Plasser hyllets bakre fester på skinnene, slik at de er festet på begge sider.



3. Juster føringene foran.



4. Trykk baksiden av hyllen godt ned for å kontrollere at den er plassert og riktig festet på skinnene og skyv den inn i produktet igjen.

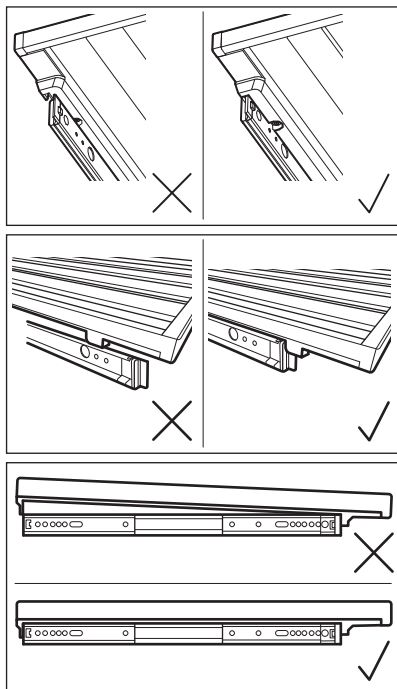




**FORSIKTIG!**

Før du plasserer vinflasker på hyllene, må du kontrollere at de er riktig festet på skinnene.

Sjekk for mulig feil hylleplassering:



Bruk trehyllene kun til oppbevaring av flasker.

### 6.3 Skifte luftfilter

Produktet ditt er utstyrt med kullfilteret ved siden av betjeningspanelet. Referer til kapittelet «Produktbeskrivelse».

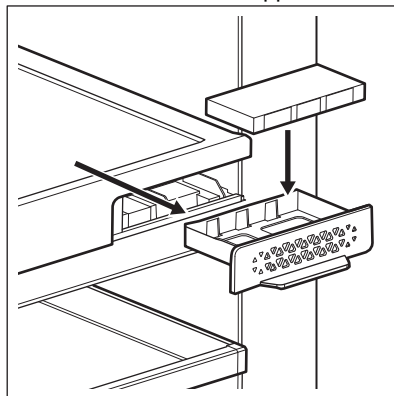
## 7. HJELP OG TIPS

### 7.1 Tips for strømsparing

- Apparatets interne konfigurasjon er den som sikrer mest mulig effektiv strømbruk.

Filteret renser luften for uønsket lukt i vinskabet, noe som forbedrer oppbevaringskvaliteten. Slik skifter du filteret:

1. Finn filteret og koble det fra produktet. Fjern dekslet.
2. Fjern det gamle filteret.
3. Ta det nye filteret ut av plastposen.
4. Sett inn det nye filteret slik at siden med teksten vender opp.



5. Sett filterdekslet tilbake på plass og installer det tilbake i produktet.
6. Gå til betjeningspanelet og tilbakestill filteret for å deaktivere alarmen. Referer til avsnittet «Tilbakestille luftfilter».

For at filteret skal være mest mulig effektivt, bør det skiftes én gang i halvåret. Nye aktive filtre får du kjøpt hos en forhandler eller på nettet. Delenummeret er trykket på plastposen.

- Døren må ikke åpnes for ofte eller stå åpen lengre enn nødvendig.
- Sørg for god ventilasjon. Ikke dekk ventilasjonsristene eller -hullene.

## 8. PLEIE OG RENGJØRING



### ADVARSEL!

Se kapitlene som omhandler sikkerhet.

### 8.1 Generelle advarsler



### FORSIKTIG!

Trekk støpselet ut av stikkontakten før du foretar enhver rengjøring av skapet.



Dette produktet inneholder hydrokarboner i kjølekretsen. Vedlikehold må derfor bare utføres av autoriserte serviceteknikere.



Tilbehøret og delene til produktet er ikke egnet for vask i oppvaskmaskin.

### 8.2 Rengjøre inne i ovnen

Før du tar produktet i bruk, må du vaske innsiden samt alt utstyr i lunkent vann tilsatt et nøytralt rengjøringsmiddel, for å fjerne den typiske lukten som sitter i flunkende nye produkter. Husk å tørke nøye.



### FORSIKTIG!

Ikke bruk kraftige vaskemidler eller skurepulver, klor eller oljebasert vaskemiddel, da dette vil skade finishen.

### 8.3 Periodisk rengjøring

Utstyret må rengjøres regelmessig:

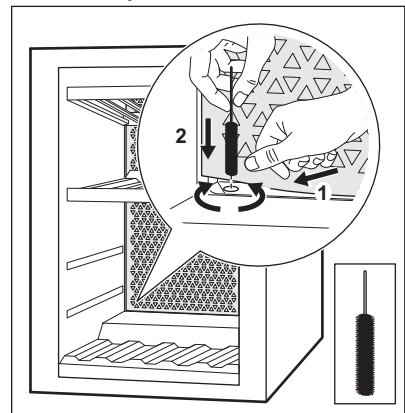
1. Rengjør innsiden med lunkent vann og bakepulverløsning. Oppløsningen skal være ca. 2 ss bakepulver til en liter vann.
2. Vri overflødig vann ut av svampen eller kluten når du rengjør området på kontrollene eller elektriske deler.
3. Rengjør utsiden av produktet med varmt vann og litt nøytral såpe.
4. Kontroller dørpakningene regelmessig og vask dem for å sikre at de er rene og fri for matrester.
5. Skyll og tørk grundig.

### 8.4 Rengjøre avløpet

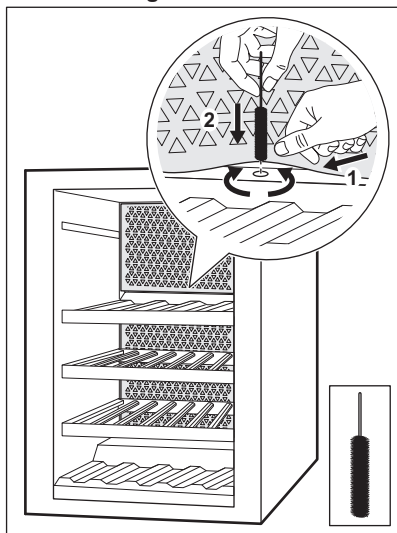
Rengjør dreneringshullet med jevne mellomrom for å forhindre at vann renner over og drypper på de lagrede flaskene. Avløps hullene er plassert på bakveggen nederst til venstre og øverst i midten av produktet.

Fjern de to nederste og øverste hyllene før rengjøring. For lettere å komme til avløpet, trykk lett på dekkristen. Bruk et mildt rengjøringsmiddel til rengjøringsformål.

#### Nedre avløp



## Øvre tømning



- i** Referer til kapittelet «Fjerne og installere hyller» for instruksjoner om hvordan du fjerner og installerer hyllene.

## 8.5 Perioder uten bruk

Når apparatet ikke brukes i lange perioder, skal du ta følgende forholdsregler:

1. Koble produktet fra strømforsyningen.
2. Fjern alle elementer.
3. Rengjør produktet og alt tilbehør.
4. La døren stå åpen for å hindre at det danner seg ubehagelig lukt.

Når produktet ikke er i bruk på grunn av strøbrudd:

- De fleste strøbrudd rettes opp i løpet av få timer og påvirker ikke temperaturen på produktet hvis du minimerer dørråpningen.
- Hvis strømmen kommer til å være av over lengre tid, må du utføre de riktige trinnene, som er beskrevet ovenfor.

## 9. FEILSØKING

**ADVARSEL!**

Se kapitlene som omhandler sikkerhet.

## 9.1 Hva må gjøres, hvis...

Problem	Mulig årsak	Løsning
Produktet fungerer ikke.	Produktet er slått av.	Slå på produktet.
	Støpslet er ikke tilkoblet stikkkontakten på riktig måte.	Koble støpslet til stikkkontakten på riktig måte.
	Stikkkontakten er ikke spenningsførende.	Koble et annet elektrisk produkt til stikkkontakten for å sjekke om det er strøm. Hvis ikke, kontakt en kvalifisert elektriker.
	Kretsbryteren er utløst eller en sikring har gått.	Slå på kretsbryteren eller skift sikringen.

Problem	Mulig årsak	Løsning
Kompressoren går kontinuerlig.	Temperaturen er feil innstilt.	Referer til kapittelet «Bruk».
	Romtemperaturen er for høy.	Referer til kapittelet «Instal-tering».
	Døren åpnes for ofte.	Ikke la døren stå åpen len-ger enn nødvendig.
	Døren er ikke skikkelig lukket.	Referer til avsnittet «Lukke døren».
Lyset fungerer ikke.	Lyset er slått av.	Slå på lyset. Referer til av-snittet «Lysoppsett».
	Produktet er ikke koblet til.	Koble til produktet.
	Kretsbryteren er utløst el-ler en sikring har gått.	Slå på kretsbryteren eller skift sikringen.
	Pæren er defekt.	Kontakt det autoriserte servi-ce-senteret.
	Lysknappen virker ikke.	Kontakt det autoriserte servi-ce-senteret.
For mye vibrasjon.	Produktet står ikke riktig.	Kontroller at apparatet står stabilt.
Apparatet er støyende.	Produktet står ikke stø-dig.	Kontroller at produktet står stabilt.
Det renner vann på baksi-den av produktet.	Under den automatiske avrimingsprosessen smelter rimet på bakveg-gen.	Dette er riktig.
Vann renner inne i vinska-pet.	Produktets avløp er til-stoppet.	Rengjør avløpshullene på produktet Referer til avsnittet «Rengjøre avløpet».
Vann renner inne i vinska-pet.	Produkter forhindrer at vannet kan strømme inn i vannopsamlingsbehol-deren.	Sørg for at produktene ikke berører bakveggen.
Temperaturen i vinskabet er for lav eller for høy.	Temperaturregulatoren er ikke riktig innstilt.	Still inn en høyere eller lave-re temperatur.
	Døren er ikke skikkelig lukket.	Referer til avsnittet «Lukke døren».



Dersom rådet ikke gir det ønskede resultatet, ta kontakt med nærmeste autoriserte servicesenter.

## 9.2 Skifte lyspære

Produktet er utstyrt med en ekstra holdbart LED-pære.

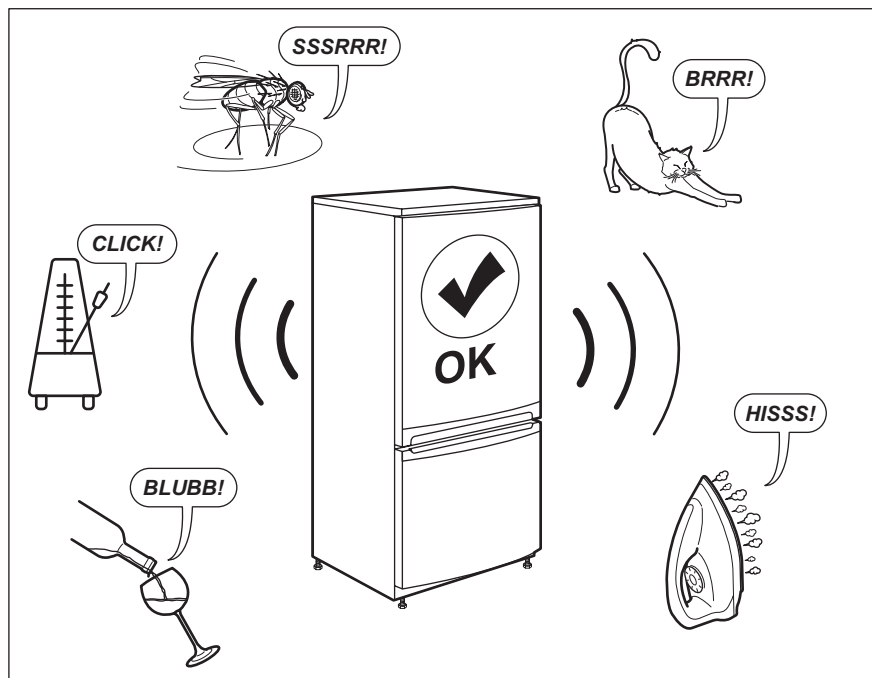
Kun service har tillatelse til å skufte ut lysenheten. Kontakt ditt autoriserte servicesenter.

### 9.3 Lukke døren

1. Rengjør dørpakningene.

2. Juster døren om nødvendig. Referer til kapittelet «Installering».
3. Skift ut de defekte dørpakningene om nødvendig. Kontakt det autoriserte service-senteret.

## 10. LYDER



## 11. TEKNISKE DATA

Tekniske data finner du på typeskiltet på innsiden av produktet og på energietiketten.

QR-koden på energietiketten som fulgte med produktet, gir en nettkobling til informasjonen som er relatert til ytelsen av dette produktet i EU EPREL-databasen. Oppbevar energietiketten kun for henvisning med denne brukerhåndboken samt alle andre dokumenter som fulgte med produktet.

Det er også mulig å finne den samme informasjonen i EPREL med koblingen <https://eprel.ec.europa.eu> og modellnavnet, samt produktnummeret som du finner på typeskiltet til produktet.

Se koblingen [www.theenergylabel.eu](http://www.theenergylabel.eu) for detaljert informasjon om energietiketten.


## 12. INFORMASJON FOR TESTINSTITUTTER


Montering og forberedelse av produkt for enhver EcoDesign-kontroll skal være i samsvar med EN 62552.

Ventilasjonskrav, luftspalter og minste avstand bak skal være som angitt i

denne brukerhåndboken i kapittel 3. Kontakt produsenten for ytterligere informasjon, inkludert lasteplaner.

## 13. BESKYTTELSE AV MILJØET

Resirkuler materialer som er merket med symbolet . Legg emballasjen i riktige beholdere for å resirkulere det. Bidrar til å beskytte miljøet, menneskers helse og for å resirkulere avfall av elektriske og elektroniske produkter. Ikke kast produkter som er merket med symbolet

 sammen med husholdningsavfallet. Produktet kan leveres der hvor tilsvarende produkt selges eller på miljøstasjonen i kommunen. Kontakt kommunen for nærmere opplysninger.

# OBSAH

1. BEZPEČNOSTNÉ INFORMÁCIE.....	168
2. BEZPEČNOSTNÉ POKYNY.....	170
3. MONTÁŽ.....	172
4. OPIS VÝROBKU.....	174
5. PREVÁDZKA.....	174
6. KAŽDODENNÉ POUŽÍVANIE.....	177
7. RADY A TIPY.....	180
8. OŠETROVANIE A ČISTENIE.....	180
9. RIEŠENIE PROBLÉMOV.....	181
10. ZVUKY.....	184
11. TECHNICKÉ ÚDAJE.....	184
12. INFORMÁCIE PRE SKÚŠOBNÉ ÚSTAVY.....	184
13. OCHRANA ŽIVOTNÉHO PROSTREDIA.....	185

## NAVRHNUTÉ PRE VÁS

Ďakujeme, že ste si zakúpili spotrebič Electrolux. Vybrali ste si výrobok, ktorý vznikol na základe desaťročí odborných skúseností a inovácií. Dômyselný a štýlový – navrhnutý s dôrazom na váš komfort. Pri každom použití si môžete byť istí, že uvidíte skvelý výkon.

Vitajte vo svete Electrolux.

**Navštívte našu stránku, kde nájdete:**



Rady týkajúce sa používania, brožúry, návody na riešenie problémov a informácie o servise a opravách:

**[www.electrolux.com/support](http://www.electrolux.com/support)**



Zaregistrujte si výrobok a využite tak ešte lepší servis:

**[www.registerelectrolux.com](http://www.registerelectrolux.com)**



Pre váš spotrebič si môžete zakúpiť príslušenstvo, spotrebný materiál a originálne náhradné diely:


**[www.electrolux.com/shop](http://www.electrolux.com/shop)**

## STAROSTLIVOSŤ O ZÁKAZNÍKA A ZÁKAZNÍCKY SERVIS

Vždy používajte originálne náhradné diely.

Ak potrebujete kontaktovať autorizované servisné stredisko, uistite sa, že máte k dispozícii nasledujúce údaje: Model, číslo výrobku, sériové číslo.

Tieto informácie nájdete na typovom štítku.

 Upozornenie / Výstražné a bezpečnostné informácie

 Všeobecné informácie a tipy

 Informácie o životnom prostredí

Vyhradzujeme si právo na zmeny bez predchádzajúceho upozornenia.

## 1. ⚠ BEZPEČNOSTNÉ INFORMÁCIE

Pred inštaláciou a používaním spotrebiča si pozorne prečítajte priložený návod na používanie. Výrobca nezodpovedá za zranenia ani za škody spôsobené nesprávnou montážou alebo používaním. Tieto pokyny uskladnite na bezpečnom a prístupnom mieste, aby ste do nich mohli v budúcnosti nahliadnuť.

### 1.1 Bezpečnosť detí a zraniteľných osôb

- Tento spotrebič smú používať deti staršie ako 8 rokov a osoby so zníženou fyzickou, zmyslovou alebo psychickou spôsobilosťou alebo nedostatkom skúseností a znalostí, iba ak sú pod dozorom zodpovednej osoby alebo ak boli zodpovednou osobou poučené o bezpečnom používaní spotrebiča a rozumejú prípadným rizikám.
- Deti od 3 do 8 rokov smú nakladať spotrebič a vykladať z neho za predpokladu, že boli správne poučené.
- Tento spotrebič smú používať osoby s veľmi rozsiahlymi a zložitými hendikepmi za predpokladu, že boli správne poučené.
- Deti do 3 rokov nesmú mať prístup k spotrebiču, pokiaľ nie sú pod nepretržitým dohľadom zodpovednej osoby.
- Deti by mali byť pod dozorom, aby sa zabezpečilo, že sa so spotrebičom.
- Deti nesmú spotrebič bez dozoru čistiť ani vykonávať žiadnu údržbu na spotrebiči.
- Obaly vždy uschovajte mimo dosah detí a náležite ich zlikvidujte.

### 1.2 Všeobecná bezpečnosť

- Tento spotrebič je určený iba na skladovanie vína.
- Tento spotrebič je určený na jedno použitie v domácnosti v interiéri.



- Tento spotrebič sa môže používať v kanceláriách, hotelových host'ovských izbách, izbách s posteľou a raňajkami, v domovoch poľnohospodárskych hostí a iných podobných ubytovacích zariadeniach, ak takéto používanie nepresiahne (priemerné) úrovne používania v domácnosti.
- UPOZORNENIE: Vetracie otvory na skrini spotrebiča alebo konštrukcii zabudovateľného spotrebiča musia zostať voľné a nezakryté.
- UPOZORNENIE: Na urýchlenie rozmrazovania nepoužívajte iné mechanické zariadenia alebo prostriedky ako tie, ktoré odporúča výrobca.
- UPOZORNENIE: Nepoškodzujte chladiaci okruh.
- UPOZORNENIE: V spotrebiči vo vnútri priehradiek na uchovávanie potravín nepoužívajte elektrické spotrebiče, ak daný typ neodporúča výrobca.
- Na čistenie spotrebiča nepoužívajte prúd vody ani paru.
- Spotrebič čistite vlhkou mäkkou handričkou. Používajte len neutrálne čistiace prostriedky. Nepoužívajte abrazívne výrobky, čistiace špongie s abrazívnou vrstvou, rozpúšťadlá ani kovové predmety.
- Keď je spotrebič dlho prázdny, vypnite ho, odmrázte, vyčistite, vysušte a nechajte otvorené dvierka, aby ste predišli tvorbe plesne v spotrebiči.
- V tomto spotrebiči neskladujte výbušné látky, ako napríklad aerosólové nádoby s horľavými hnacími látkami.
- Ak je napájací kábel poškodený, musí ho vymeniť výrobca, ním autorizované servisné stredisko alebo podobne kvalifikované osoby, aby sa predišlo nebezpečenstvu.

## 2. BEZPEČNOSTNÉ POKYNY

### 2.1 Montáž



#### **VAROVANIE!**

Tento spotrebič smie nainštalovať iba kvalifikovaná osoba.

- Odstráňte všetky obaly.
- Poškodený spotrebič neinštalujte ani nepoužívajte.
- Z bezpečnostných dôvodov spotrebič nepoužívajte, ak nie je správne nainštalovaný do nábytku určeného na zabudovanie.
- Dodržiavajte pokyny na inštaláciu dodané so spotrebičom.
- Vždy dávajte pozor, ak presúvate spotrebič, pretože je ťažký. Vždy používajte ochranné rukavice a uzavretú obuv.
- Uistite sa, že okolo spotrebiča môže prúdiť vzduch.
- Pri prvej inštalácii alebo po zmene smeru otvárania dvierok počkajte minimálne 4 hodiny pred pripojením spotrebiča do napájania. Je to potrebné na to, aby olej stiekol späť do kompresora.
- Pred vykonávaním úprav na spotrebiči (napr. zmena smeru otvárania dvierok) vyťahnite sieťovú zástrčku zo sieťovej zásuvky.
- Spotrebič neinštalujte blízko radiátorov, sporákov, rúr ani varných panelov, pokiaľ nie je v inštaláčnych pokynoch uvedené inak.
- Spotrebič nevystavujte dažďu.
- Neinštalujte spotrebič na priamom slnečnom svetle.
- Spotrebič neinštalujte do oblastí, ktoré sú príliš vlhké alebo príliš studené.
- Pri presúvaní spotrebiča nadvihnite jeho prednú hranu, aby ste nepoškriabali podlahu.

### 2.2 Zapojenie do elektrickej siete



#### **VAROVANIE!**

Hrozí nebezpečenstvo požiaru a zásahu elektrickým prúdom.



#### **VAROVANIE!**

Pri umiestňovaní spotrebiča sa uistite, že nie je elektrický napájací kábel zachytený alebo poškodený.



#### **VAROVANIE!**

Nepoužívajte viaczásuvkové adaptéry a predĺžovacie káble.

- Spotrebič musí byť uzemnený.
- Uistite sa, že parametre na typovom štítku sú kompatibilné s elektrickým napätím zdroja napájania.
- Vždy používajte správne nainštalovanú zásuvku odolnú proti nárazom.
- Dávajte pozor, aby ste nepoškodili elektrické komponenty (napr. sieťovú zástrčku, sieťový kábel, kompresor). Ak je potrebná výmena elektrických komponentov, obráťte sa na autorizované servisné stredisko alebo elektrikára.
- Sieťový kábel musí byť pod úrovňou sieťovej zástrčky.
- Sieťovú zástrčku pripojte do sieťovej zásuvky až po dokončení inštalácie. Po inštalácii sa uistite, že máte prístup k sieťovej zástrčke.
- Spotrebič neodpájajte ťahaním za napájací kábel. Vždy ťahajte za sieťovú zástrčku.

### 2.3 Použitie



#### **VAROVANIE!**

Riziko poranenia, popálenia, zásahu elektrickým prúdom alebo riziko požiaru.



Spotrebič obsahuje horľavý plyn, izobután (R600a), prírodný plyn s vysokou úrovňou environmentálnej kompatibility. Dávajte pozor, aby ste nepoškodili chladiaci okruh, ktorý obsahuje izobután.

- Nemeňte technické parametre tohto spotrebiča.

- Akékoľvek použitie zabudovaného produktu ako voľne stojaceho je prísne zakázané.
- Do spotrebiča nekladajte elektrické spotrebiče (napr.: zariadenia na výrobu zmrzliny), ak ich neoznačil za vhodné výrobca.
- Ak sa poškodí chladiaci okruh, uistite sa, že v miestnosti nie sú plamene a zdroje vznietenia. Miestnosť dobre vyvetrajte.
- Nedovoľte, aby sa plastových častí spotrebiča dotýkali horúce predmety.
- V spotrebiči neskladujte horľavé plyny ani kvapaliny.
- Horľavé látky ani predmety, ktoré sú nasiaknuté horľavými látkami, nekladte do spotrebiča, do jeho blízkosti ani naň.
- Nedotýkajte sa kompresora ani kondenzátora. Sú horúce.
- Tento spotrebič obsahuje uhlíkovdúky v chladiacej jednotke. Údržbu a dopĺňanie jednotky smie vykonať iba kvalifikovaná osoba.
- Pravidelne kontrolujte odtok spotrebiča a v prípade potreby ho vyčistite. Ak je odtok upchatý, odmrazená voda sa bude zhromažďovať na dne spotrebiča.

## 2.6 Servis

- Ak treba dať spotrebič opraviť, obráťte sa na autorizované servisné stredisko. Používajte iba originálne náhradné diely.
- Nezabudnite, že vlastnoručná alebo neprofesionálna oprava môže mať bezpečnostné následky a mohla by spôsobiť zánik záruky.
- Nasledovné náhradné diely budú dostupné po dobu 7 rokov od ukončenia predaja modelu: termostaty, snímače teploty, dosky s plošnými spojmi, zdroje osvetlenia, rukoväte dvierok, závesy dvierok, nádoby a koše. Upozorňujeme, že niektoré z týchto dielov môžu byť dostupné iba pre profesionálnych opravárov, a že nie všetky náhradné diely sú vhodné pre všetky modely.
- Tesnenia dvierok budú dostupné po dobu 10 rokov od ukončenia predaja modelu.

## 2.4 Vnútrorné osvetlenie



### **VAROVANIE!**

Hrozí nebezpečenstvo zásahu elektrickým prúdom.

- Tento výrobok obsahuje jeden alebo viac zdrojov svetla s triedou energetickej účinnosti E.
- Informácie o žiarovke/žiarovkách vnútri tohto výrobku a náhradných dieloch osvetlenia, ktoré sa predávajú samostatne: Tieto žiarovky sú navrhnuté tak, aby odolali extrémnym podmienkam v domácich spotrebičoch, ako napr. teplota, vibrácie, vlhkosť, alebo slúžia ako ukazovatele prevádzkového stavu spotrebiča. Nie sú určené na používanie iným spôsobom a nie sú vhodné na osvetlenie priestorov v domácnosti.

## 2.5 Ošetrovanie a čistenie



### **VAROVANIE!**

Hrozí nebezpečenstvo poranenia alebo poškodenia spotrebiča.

- Pred vykonávaním údržby spotrebič vypnite a vytriahnite jeho zástrčku zo sieťovej zásuvky.



### **VAROVANIE!**

Hrozí nebezpečenstvo poranenia alebo udusenía.

- Spotrebič odpojte od elektrickej siete.
- Odrežte elektrický kábel a zlikvidujte ho.
- Odstráňte dvierka, aby ste zabránili uviaznutiu detí a domácich zvierat v spotrebiči.
- Chladiaci okruh a izolačné materiály tohto spotrebiča nepoškodzujú ozónovú vrstvu.
- Penová izolácia obsahuje horľavý plyn. Informácie o správnej likvidácii spotrebiča vám poskytnie váš miestny úrad.
- Nepoškodte tú časť chladiacej jednotky, ktorá sa nachádza blízko výmenníka tepla.

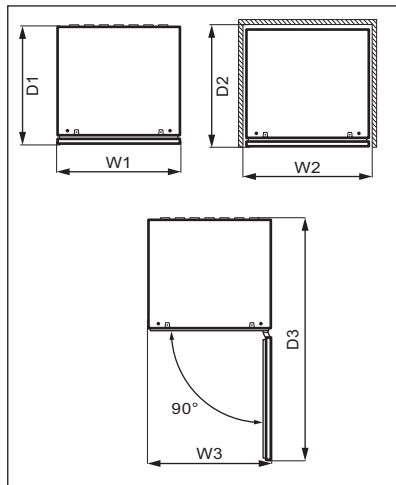
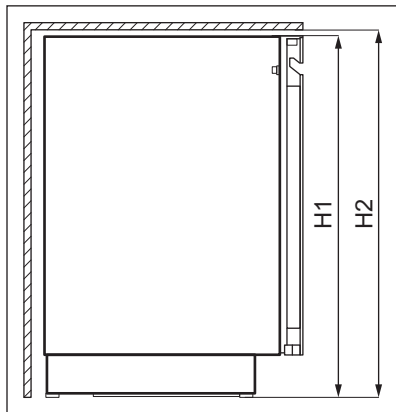
## 3. MONTÁŽ



### VAROVANIE!

Pozrite si kapitoly ohľadne bezpečnosti.

### 3.1 Rozmery



Celkové rozmery <sup>1</sup>		
H1	mm	818
W1	mm	595
D1	mm	577

<sup>1</sup> výška, šírka a hĺbka spotrebiča bez rukoväti

Priestor potrebný pri používaní <sup>2</sup>		
H2	mm	820
W2	mm	600
D2	mm	580

<sup>2</sup> výška, šírka a hĺbka spotrebiča vrátane rukoväti spolu s priestorom potrebným na voľnú cirkuláciu chladiaceho vzduchu

Celkový priestor potrebný pri používaní <sup>3</sup>		
H2	mm	820
W3	mm	600
D3	mm	1162

<sup>3</sup> výška, šírka a hĺbka spotrebiča vrátane rukoväti spolu s priestorom potrebným na voľnú cirkuláciu chladiaceho vzduchu a priestorom potrebným na otvorenie dvierok do uhla, ktorý umožňuje vybrať vnútorného vybavenia

### 3.2 Umiestnenie

V záujme optimálnej prevádzky neinštalujte spotrebič v blízkosti zdroja tepla (rúry, sporákov, radiátorov, varičov, odsávačov pár alebo varných panelov) alebo na mieste s priamym slnečným žiarením. Dbajte na to, aby okolo zadnej časti spotrebiča mohol voľne cirkulovať vzduch.

Spotrebič treba inštalovať do suchej, dobre vetranej miestnosti.

Tento spotrebič je určený na použitie pri okolitej teplote od 10°C do 38°C.



Správnu prevádzku spotrebiča možno zaručiť len v rámci uvedeného teplotného rozsahu.



Ak máte akékoľvek pochybnosti o tom, kde inštalovať spotrebič, obráťte sa na predajcu alebo na zákaznícke služby alebo na najbližšie autorizované servisné stredisko.



Spotrebič sa musí dať bez problémov odpojiť od napájania. Zástrčka preto bude musieť byť po inštalácii ľahko prístupná.

### 3.3 Zapojenie do elektrickej siete

- Pred zapojením do siete sa uistite, či napätie a frekvencia uvedené na typovom štítku zodpovedajú vašim domácim hodnotám napájania.
- Spotrebič musí byť uzemnený. Zástrčka na napájacom kábli

obsahuje kontakt, ktorý slúži na tento účel. Ak domáca sieťová zásuvka nie je uzemnená, spotrebič pripojte k samostatnému uzemneniu v súlade s platnými predpismi. Poradte sa s kvalifikovaným elektrikárom.

- Výrobca odmieta akúkoľvek zodpovednosť pri nedodržaní hore uvedených bezpečnostných opatrení.
- Tento spotrebič spĺňa smernice EHS.

### 3.4 Vyrovnanie

Pri umiestňovaní spotrebiča dbajte na to, aby bol uvedený do vodorovnej polohy. Dosiahnete to pomocou dvoch nastaviteľných nožičiek vpredu naspodku.

### 3.5 Zmena smeru otvárania dvierok

Pozri samostatný dokument s pokynmi o inštalácii a zmene smeru otvárania dvierok.

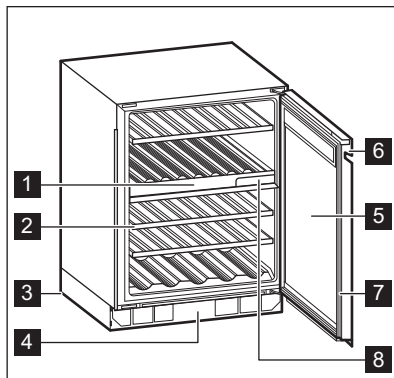


#### **UPOZORNENIE!**

Pri každom kroku zmeny smeru otvárania dvierok chráňte podlahu trvácnym materiálom pred poškriabaním.

## 4. OPIS VÝROBKU

### 4.1 Prehľad výrobku



- |                                  |                           |
|----------------------------------|---------------------------|
| <b>1</b> Ovládací panel          | <b>6</b> Rukoväť          |
| <b>2</b> Polica                  | <b>7</b> Tesnenie         |
| <b>3</b> Nožička                 | <b>8</b> Vzduchový filter |
| <b>4</b> Ozdobný rám             |                           |
| <b>5</b> Trojité sklenené dverka |                           |

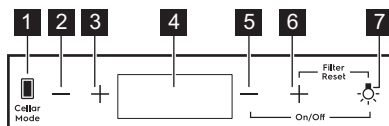
## 5. PREVÁDZKA



### VAROVANIE!

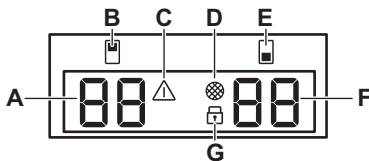
Na ovládací panel nevyliievajte žiadne tekutiny. Môže to poškodiť zariadenie a zvýšiť riziko úrazu elektrickým prúdom.

### 5.1 Ovládací panel



- |  |  |
|--|--|
| <b>1</b> Tlačidlo režimu Cellar                      | <b>5</b> Tlačidlo zníženia teploty v dolnom oddelení |
| <b>2</b> Tlačidlo zníženia teploty v hornom oddelení | <b>6</b> Tlačidlo zvýšenia teploty v dolnom oddelení |
| <b>3</b> Tlačidlo zvýšenia teploty v hornom oddelení | <b>7</b> Tlačidlo osvetlenia                         |
| <b>4</b> Displej                                     |  |

## 5.2 Displej



- |   |  |
|---|--|
| <p><b>A.</b> Ukazovateľ teploty pre horné oddelenie</p> <p><b>B.</b> Ukazovateľ horného oddelenia</p> <p><b>C.</b> Indikátor zvukového signálu</p> <p><b>D.</b> Ukazovateľ resetovania filtra</p> | <p><b>E.</b> Ukazovateľ dolného oddelenia</p> <p><b>F.</b> Ukazovateľ teploty pre spodné oddelenie</p> <p><b>G.</b> Ukazovateľ detskej poisťky</p> |
|---|--|

## 5.3 Zapnutie a vypnutie

Zapnutie spotrebiča:

1. Zasuňte zástrčku do zásuvky elektrickej siete.
2. Ak je displej vypnutý, stlačte a podržte tlačidlo zníženia **teploty v dolnom oddelení** a tlačidlo **Osvetlenie** na 3 sekundy.

Na displeji sa zobrazí nastavená predvolená teplota 12°C.

Ak chcete spotrebič vypnúť, zopakujte krok 2 a vyťahnite zástrčku zo sieťovej zásuvky.

Ak chcete vybrať inú nastavenú teplotu, pozrite si časť „Regulácia teploty“.

## 5.4 Regulácia teploty

**i** Predvolená nastavená teplota vínotéky je 12°C.

**i** Teplotu môžete nastaviť v rozmedzí +5 až +20°C.

Ak chcete nastaviť teplotu, klepnite na tlačidlo zvýšenia alebo zníženia teploty v oddelení:

- Jedno ťuknutie indikuje aktuálne nastavenú teplotu.
- Druhým ťuknutím zvýšite alebo znížite teplotu o jeden stupeň.
- Ak chcete výber urýchliť, ťuknite a podržte tlačidlo zvýšenia alebo zníženia teploty, až kým nedosiahnete požadovanú teplotu.



Číslice teploty predvolene zobrazujú aktuálnu teplotu. Keď raz ťuknete na tlačidlo alebo začnete meniť nastavenie, zobrazené číslice budú blikať. Po 3 sekundách nečinnosti číslice prestanú blikať a zobrazí sa aktuálna teplota.

Informácie o nastavení správnej teploty pre jednotlivé typy vína nájdete v kapitole „Každodenné používanie“.

## 5.5 Nastavenie osvetlenia

Jedným ťuknutím na tlačidlo Osvetlenie zapnete alebo vypnete osvetlenie. Predvolené nastavenie svetla je **1A** pre správanie sa svetla a **9L** pre jas svetla.



Osvetlenie nemá žiadny negatívny vplyv na kvalitu vína.

Správanie a jas svetla možno zmeniť.

Nastavenie správania sa svetla alebo jasu:

1. Ťuknutím a podržaním tlačidla osvetlenia na 3 sekundy vstúpte do ponuky nastavenia osvetlenia. Ukazovateľ horného oddelenia bliká a zobrazuje správanie svetla **A**, ukazovateľ dolného oddelenia bliká a zobrazuje jas svetla **L**.

2. Opakovaným ťuknutím na regulátory teploty pre jednotlivé oddelenia vyberte požadované nastavenie.

Správanie sa svetla (A):

- **1A** dvierka otvorené – osvetlenie sa rozsvieti s najvyššou intenzitou, dvierka zatvorené – osvetlenie zhasne,
- **2A** dvierka otvorené – osvetlenie sa rozsvieti s najvyššou intenzitou, dvierka zatvorené – osvetlenie svieti na zvolenej úrovni intenzity,
- **3A** dvierka otvorené alebo zatvorené – osvetlenie svieti na zvolenej úrovni intenzity,
- **4A** dvierka otvorené – osvetlenie sa rozsvieti na zvolenej intenzite, dvierka zatvorené – osvetlenie svieti s najvyššou intenzitou.

Jas osvetlenia (L):

- **9L** je najjasnejšie nastavenie, zatiaľ čo **1L** najslabšie.

## 5.6 Cellaring

Režim Cellaring nastaví pevnú teplotu 12°C v hornej, dolnej alebo oboch oddeleniach.

Ak chcete zapnúť režim Cellaring, ťuknite na tlačidlo Cellar Mode:

- jedenkrát, aby sa aktivoval režim Cellaring v **hornom** oddelení,
- dvakrát, aby sa aktivoval režim Cellaring v **dolnom** oddelení,
- trikrát, aby sa aktivoval režim Cellaring v **oboch** oddeleniach.

Po každom ťuknutí sa na displeji zobrazí **CE** a bliká na ukazovateli teploty príslušného oddelenia. Po 5 sekundách **CE** prestane blikat' a zvolený režim je aktívny.

Ak chcete režim Cellaring vypnúť, opakovane klepnite na tlačidlo Cellar Mode, kým **CE** nezmizne z displeja.

## 5.7 Režim Child Lock

Aktivovaním funkcie Child Lock zablokuje tlačidlá, čím zabránite ich náhodnému stlačeniu.

Ak chcete aktivovať funkciu Child Lock, ťuknite na tlačidlo Cellar Mode a podržte ho 3 sekundy. Keď je režim zapnutý, rozsvieti sa ukazovateľ blokovania s plným jasom. Po 3 sekundách sa ukazovateľ blokovania stlmí na polovičný jas.



Ak stlačíte ľubovoľné iné tlačidlo okrem Cellar Mode, ukazovateľ blokovania trikrát zabliká.

Ak chcete režim Child Lock vypnúť, opäť ťuknite na príslušné tlačidlo.



Režim Child Lock sa vypne po prerušení dodávky elektriny alebo po odpojení spotrebiča od elektrickej siete.

## 5.8 Obnovenie vzduchového filtra

Zrušenie alarmu vzduchového filtra:

1. Vymeňte uhlíkový vzduchový filter. Pozrite si časť „Výmena vzduchového filtra“.
2. Súčasne stlačte a podržte na 5 sekúnd tlačidlo zvýšenia teploty a tlačidlo osvetlenia.
3. Ukazovateľ filtra na ďalších 6 mesiacov zhasne.



Po 6 mesiacoch sa na displeji zobrazí ukazovateľ filtra, ktorý vám pripomenie, že treba vymeniť filter.

## 5.9 Stlmenie alebo zrušenie stlmenia zvukov

Zvuky sú pri predvolenom nastavení zapnuté.

Stlmenie alebo zrušenie stlmenia zvukov:

1. Súčasne stlačte a podržte na 5 sekúnd tlačidlo Cellar Mode a tlačidlo zvýšenia teploty.
2. Keď sú zvuky stlmíte, na displeji sa na 2 sekundy zobrazí **Of**, a keď stlmenie zvukov zrušíte, na displeji sa na 2 sekundy zobrazí **On**.



## 5.10 Zmena jednotiek teploty

Prepnutie jednotiek teploty medzi °C a °F:

1. Súčasne ťuknite na tlačidlá Cellar Mode a zníženie teploty.
2. Keď nastavíte požadovanú jednotku, na displeji bude 5 sekúnd blikat' °C alebo °F.

## 5.11 Režim Demo

Aktivovaním režimu Demo môžete demonštrovať vlastnosti spotrebiča.

Ak chcete zapnúť režim Demo, súčasne ťuknite a podržte na 10 sekúnd tlačidlá Osvetlenie a Cellar Mode.

Po zapnutí režimu bude na displeji 5 sekúnd blikat' **dE On**.

Vyššie uvedené hlásenie sa bude zobrazovať každých 5 minút, aby vám pripomenulo, že spotrebič je v režime Demo.

Ak chcete režim Demo vypnúť, zopakujte hore uvedený postup.

Po vypnutí režimu bude displej 5 sekúnd blikat' **dE Of** striedavo blikat'.

## 5.12 Alarm vysokej a nízkej teploty

### Zvukový signál pri vysokej teplote

Alarm sa aktivuje, keď je teplota v oddelení 5°C vyššia ako nastavená teplota dlhšie ako 60 minúty.

Počas alarmu:

- na displeji sa zobrazí **H°**

- ukazovateľ alarmu začne blikat'

### Alarm nízkej teploty

Alarm sa aktivuje, keď je teplota v oddelení 2°C nižšia ako nastavená teplota dlhšie ako 60 minúty.

Počas alarmu:

- na displeji sa zobrazí **L°**
- ukazovateľ alarmu začne blikat'



Každé oddelenie si riadi alarm teploty samostatne.

Alarm vypnete stlačením ľubovoľného tlačidla na ovládacom paneli.

- Keď sa spotrebič vráti na nastavenú teplotu, obnoví sa normálny displej. Skontrolujte, či nie je víno poškodené.
- Ak je teplota stále príliš vysoká alebo príliš nízka, po 60 minútach sa alarm znovu aktivuje.



Alarm sa počas prvých 90 minút po zapnutí spotrebiča nezapne.

## 5.13 Zvukový signál Dvierka otvorené

Ak necháte dvierka otvorené približne 5 minút, ukazovatele začnú blikat' a na displeji bude blikat' symbol **dr OP**. Po 2 minútach zaznie zvukový signál.

Alarm sa vypne po zatvorení dvierok alebo po stlačení ľubovoľného tlačidla na ovládacom paneli.



Ak zostanú dvierka otvorené, po 5 minútach znovu zaznie alarm.

# 6. KAŽDODENNÉ POUŽÍVANIE

## 6.1 Skladovanie vína



Tento spotrebič je určený výlučne na uchovávanie vína.

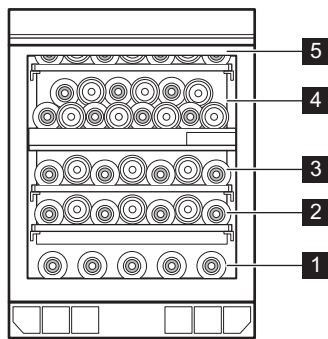
Doba skladovania vína závisí od veku, obsahu alkoholu, druhu hrozna a množstva fruktózy a tanínu v ňom. V čase nákupu skontrolujte, či víno už vyzrieva, alebo sa časom zlepší.

### Odporúčané teploty skladovania:

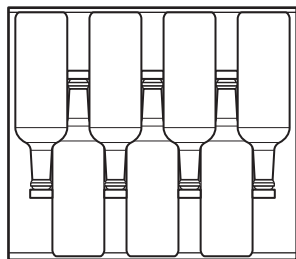
- šampanské a šumivé vína v rozmedzí +6°C a +8°C.
- biele vína v rozmedzí +10°C a +12°C.
- ružové a ľahké červené vína v rozmedzí +12°C a +16°C.
- dozreté červené vína v rozmedzí +14°C a +18°C.

Spotrebič je navrhnutý na uskladnenie až 40 fliaš typu bordeaux (0,75 l) umiestnením:

- 5 fliaš na úrovni 1,
  - 7 fliaš na úrovniach 2, 3, 5,
  - 14 fliaš na úrovni 4
- Úrovne uskladnenia



Celá polica v úrovniach 2, 3, 5

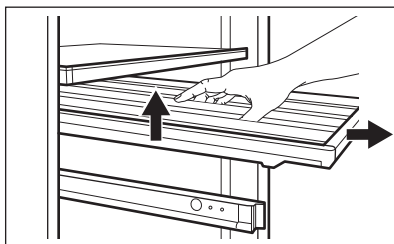


## 6.2 Vybratie a inštalácia políc

### Vybratie políc

Vybranie poličky:

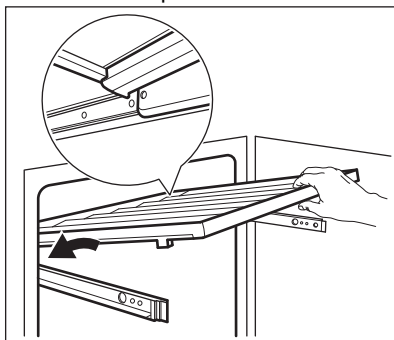
1. Úplne otvorte dverka vínotéky.
2. Vytiahnite poličku.
3. Poličku uchopte v strede, mierne ju nadvihnite a vyberte ju z vínotéky.



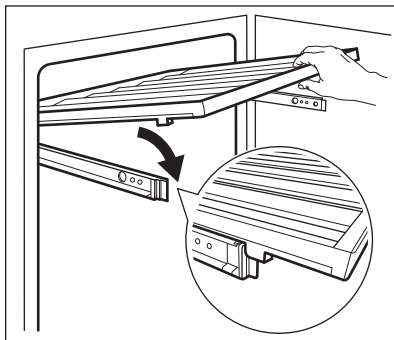
### Inštalácia políc

Vrátenie police späť do pôvodnej polohy:

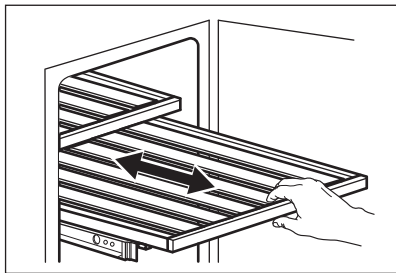
1. Úplne vytiahnite koľajničky poličky.
2. Umiestnite zadné konzoly poličky na koľajničky tak, aby na oboch stranách zapadli.



3. Zarovnajzte vodiace lišty v prednej časti.

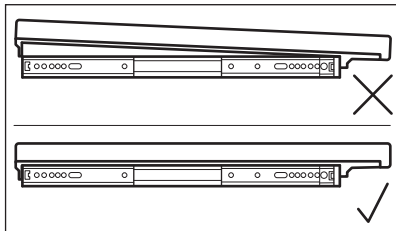
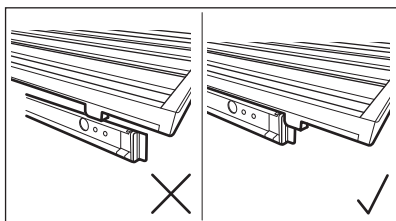
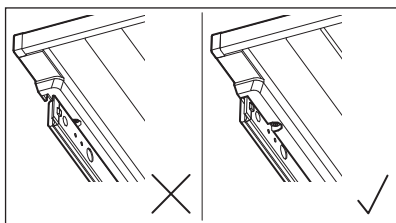


4. Pevne zatlačte zadnú časť poličky nadol, aby ste mali istotu, že správne zapadla na svoje miesto na koľajničkách, a zatlačte ju späť do spotrebiča.

**UPOZORNENIE!**

Skôr ako na policičky položíte fľaše s vínom, uistite sa, že policičky správne zapadli na kolajničky.

Kontrola možného nesprávneho umiestnenia policičky:



Drevené police používajte iba na skladovanie fliaš.

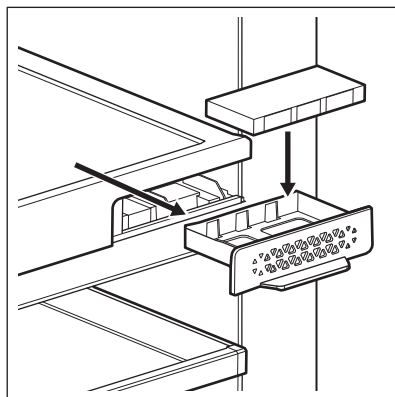
**6.3 Výmena vzduchového filtra**

Spotrebič je vybavený uhlíkovým vzduchovým filtrom, ktorý sa nachádza vedľa ovládacieho panela. Pozrite si kapitolu „Opis výrobu“.

Filter čistí vzduch od nežiaducich pachov vo vínotéke, čím zlepšuje kvalitu skladovania.

Výmena filtra:

1. Nájdite filter a odmontujte ho zo spotrebiča. Zložte kryt.
2. Vyberte starý filter.
3. Vyberte nový filter z plastového vrečka.
4. Vložte nový filter tak, aby strana s textom smerovala nahor.



5. Nasadte späť kryt filtra a nainštalujte ho späť do spotrebiča.
6. Prejdite na ovládací panel a resetujte ukazovateľ filtra, aby sa vypol alarm. Pozrite si časť „Obnovenie vzduchového filtra“.

Na dosiahnutie čo najlepšej účinnosti treba filter meniť každých 6 mesiacov. Nové filtre s aktívnym uhlím si môžete kúpiť u svojho predajcu alebo na webovej stránke. Číslo dielu je vytlačené na plastovom vrečku.

## 7. RADY A TIPY

### 7.1 Rady na úsporu energie

- Vnútná konfigurácia spotrebiča zabezpečuje najúčinnšie využitie energie.
- Dvierka neotvárajte príliš často a nenechávajte ich otvorené dlhšie, ako je nevyhnutné.
- Zabezpečte dobré vetranie. Nezakrývajte ventilačné mriežky a otvory.

## 8. OŠETROVANIE A ČISTENIE



### VAROVANIE!

Pozrite si kapitoly ohľadom bezpečnosti.

### 8.1 Všeobecné upozornenia



#### UPOZORNENIE!

Pred akoukoľvek údržbou spotrebič odpojte od elektrickej siete.



V chladiacej jednotke spotrebiča sa nachádzajú uhľovodíky, preto smie údržbu a doplnenie chladiva vykonať výhradne autorizovaný technik.



Príslušenstvo a časti spotrebiča sa nesmú umývať v umývačke riadu.

### 8.2 Čistenie vnútra

Pred prvým použitím spotrebiča treba jeho vnútro a všetky jeho diely umyť vlažnou vodou s prídavkom neutrálneho umývacieho prostriedku, aby ste odstránili typický zápach nového spotrebiča. Potom všetky povrchy dôkladne osušte.



#### UPOZORNENIE!

Nepoužívajte saponáty, abrazívne prášky ani čistiace prostriedky na báze chlóru alebo oleja, pretože poškodia povrchovú vrstvu.

### 8.3 Pravidelné čistenie

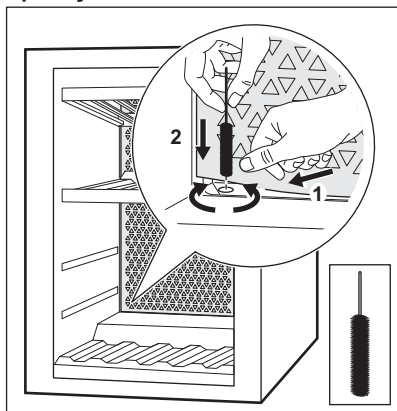
Zariadenie sa musí pravidelne čistiť:

1. Vnútro vyčistíte roztokom vlažnej vody a sódy na pečenie. Roztok by mal obsahovať približne 2 polievkové lyžice sódy na pečenie na liter vody.
2. Pri čistení oblastí ovládacích prvkov alebo elektrických častí vyžmýkajte zo špongie alebo handričky prebytočnú vodu.
3. Vonkajšiu stranu spotrebiča vyčistíte teplou vodou s prídavkom neutrálneho umývacieho prostriedku.
4. Pravidelne kontrolujte tesnenia dvierok a udržiavajte ich čisté. Zvyšky potravín a nečistoty utrite handričkou.
5. Opláchnite a dôkladne osušte.

### 8.4 Čistenie odtoku

Pravidelne čistite odtokový otvor, aby ste zabránili pretečeniu vody a jej kvapkaniu na skladované fľaše. Otvory na odtok sa nachádza/-jú na zadnej stene v ľavej dolnej a hornej strednej časti spotrebiča.

Pred čistením vyberte dve spodné a horné police. Aby ste sa k odtoku dostali ľahšie, mierne stlačte kryciu mriežku. Na čistenie použite jemný čistič hadíc.

**Spodný odtok**

Pozrite si kapitolu „Vybratie a inštalácia políc“, kde nájdete pokyny, ako vybrať a nainštalovať police.

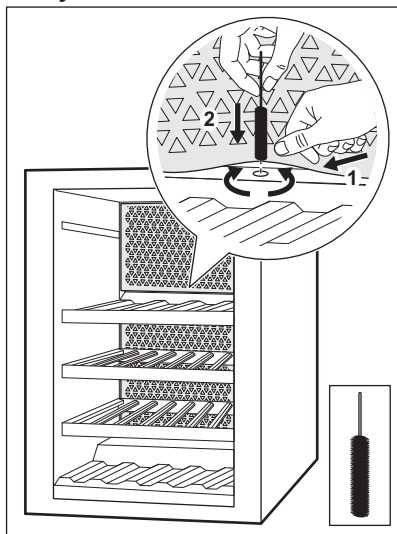
**8.5 Obdobia nečinnosti**

Ak sa spotrebič dlhší čas nepoužíva, sú potrebné nasledujúce preventívne opatrenia:

1. Odpojte spotrebič od elektrickej siete.
2. Odstráňte všetky predmety.
3. Vyčistite spotrebič a všetko príslušenstvo.
4. Dvierka nechajte otvorené, aby sa zabránilo vzniku nepríjemného zápachu.

Keď sa spotrebič nepoužíva z dôvodu poruchy napájania:

- Väčšina výpadkov napájania sa odstráni v priebehu niekoľkých hodín a neovplyvní teplotu vášho spotrebiča, ak minimalizujete otvorenie dvierok.
- Ak bude napájanie vypnuté dlhší čas, musíte urobiť príslušné kroky popísané vyššie.

**Horný odtok****9. RIEŠENIE PROBLÉMOV****VAROVANIE!**

Pozrite si kapitoly ohľadne bezpečnosti.

**9.1 Čo robiť, ak...**

Problém	Možná príčina	Riešenie
Spotrebič nefunguje.	Spotrebič je vypnutý.	Zapnite spotrebič.

Problém	Možná príčina	Riešenie
	Sieťová zástrčka nie je správne zapojená do sieťovej zásuvky.	Zapojte správne sieťovú zástrčku do sieťovej zásuvky.
	V sieťovej zásuvke nie je napätie.	Do sieťovej zásuvky zapojte iný elektrický spotrebič a skontrolujte, či je v nej prítomné elektrické napájanie. Ak nie, obráťte sa na kvalifikovaného elektrikára.
	Vypol sa istič alebo sa vypálila poistka.	Zapnite istič alebo vymeňte poistku.
Kompresor pracuje neustále.	Teplota nie je nastavená správne.	Pozrite si kapitolu „Prevádzka“.
	Izbová teplota je príliš vysoká.	Pozrite si kapitolu „Montáž“.
	Dvierka sa otvárajú príliš často.	Dvierka nenechávajte otvorené dlhšie, ako je potrebné.
	Dvierka nie sú správne zatvorené.	Pozrite si časť „Zatvorenie dvierok“.
Osvetlenie nefunguje.	Svetlo je vypnuté.	Zapnite svetlo. Pozrite si časť „Nastavenie osvetlenia“.
	Spotrebič nie je zapojený do elektrickej siete.	Pripojte spotrebič.
	Vypol sa istič alebo sa vypálila poistka.	Zapnite istič alebo vymeňte poistku.
	Žiarovka je pokazená.	Obráťte sa na autorizované servisné stredisko.
	Tlačidlo osvetlenia nefunguje.	Obráťte sa na autorizované servisné stredisko.
Príliš veľké vibrácie.	Spotrebič nemá správnu podporu.	Skontrolujte, či spotrebič stojí v stabilnej polohe.
Spotrebič je hlučný.	Spotrebič nemá správnu podporu.	Skontrolujte, či spotrebič stojí v stabilnej polohe.
Na zadnej stene spotrebiča tečie voda.	Počas procesu automatického rozmrazovania sa na zadnej stene roztápa námraza.	Je to tak správne.
Vo vnútri vlnotéky tečie voda.	Odtoky spotrebiča sú upchaté.	Vyčistíte odtokové otvory spotrebiča. Pozrite si časť „Čistenie odtoku“.

Problém	Možná příčina	Riešenie
Vo vnútri vlnotéky tečie voda.	Produkty uložené v spotrebiči bránia odtokaniu vody do zachytávača vody.	Uistite sa, že sa produkty nedotýkajú zadnej steny.
Teplota vo vlnotéke je príliš nízka alebo príliš vysoká.	Regulátor teploty nie je nastavený správne.	Nastavte vyššiu alebo nižšiu teplotu.
	Dvierka nie sú správne zatvorené.	Pozrite si časť „Zatvorenie dvierok“.



Ak odporúčanie nepovedie k želanému výsledku, zavolajte na najbližšie autorizované servisné stredisko.

## 9.2 Výmena osvetlenia

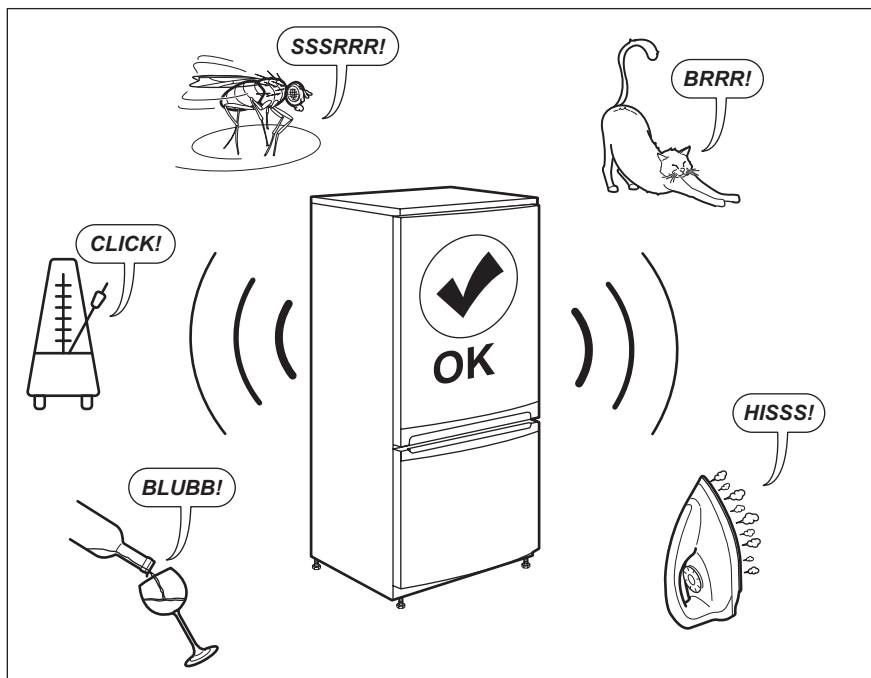
Spotrebič je vybavený trvácnym vnútorným osvetlením LED.

Osvetľovacie zariadenie smie vymieňať iba servisný technik. Obráťte sa na autorizované servisné stredisko.

## 9.3 Zatvorenie dvierok

1. Vyčistite tesnenia dvierok.
2. V prípade potreby nastavte dvierka. Pozrite si kapitolu „Montáž“.
3. V prípade potreby vymeňte poškodené tesnenia dvierok. Obráťte sa na autorizované servisné stredisko.

## 10. ZVUKY



## 11. TECHNICKÉ ÚDAJE

Technické informácie sa uvádzajú na typovom štítku na vnútornej strane spotrebiča a na štítku energetických parametrov.

Čiarový kód na štítku energetických parametrov dodanom so spotrebičom poskytuje webový odkaz na informácie o výkone spotrebiča v databáze EU EPREL. Energetický štítok, návod na používanie a ďalšie dokumenty si odložte, aby ste ich mali v prípade potreby neskôr k dispozícii.

Tie isté informácie sú dostupné aj v databáze EPREL na webovej stránke <https://eprel.ec.europa.eu>, kde treba zadať model a číslo výrobku, ktoré nájdete na typovom štítku spotrebiča.

Podrobnejšie informácie o energetickom štítku nájdete na stránke [www.theenergylabel.eu](http://www.theenergylabel.eu).


## 12. INFORMÁCIE PRE SKÚŠOBNÉ ÚSTAVY


Inštalácia a príprava spotrebiča na akékoľvek overenie ekologického dizajnu musí byť v súlade s normou EN 62552. Požiadavky na vetranie, rozmery otvoru a minimálne voľné priestory vzadu sú

uvedené v tomto návode na použitie v kapitole 3. Kontaktujte výrobcu ohľadom akýchkoľvek ďalších informácií, vrátane plánov naplnenia.



## 13. OCHRANA ŽIVOTNÉHO PROSTREDIA

Materiály označené symbolom  odovzdajte na recykláciu. Obal hodte do príslušných kontajnerov na recykláciu. Chráňte životné prostredie a zdravie ľudí a recyklujte odpad z elektrických a elektronických spotrebičov. Nelikvidujte

spotrebiče označené symbolom  spolu s odpadom z domácnosti. Výrobok odovzdajte v miestnom recyklačnom zariadení alebo sa obráťte na obecný alebo mestský úrad.

## INNEHÅLL

1. SÄKERHETSINFORMATION.....	186
2. SÄKERHETSINSTRUKTIONER.....	188
3. INSTALLATION.....	190
4. PRODUKTBESKRIVNING.....	192
5. DRIFT.....	192
6. DAGLIG ANVÄNDNING.....	195
7. RÅD OCH TIPS.....	197
8. UNDERHÅLL OCH RENGÖRING.....	198
9. FELSÖKNING.....	199
10. LJUD.....	201
11. TEKNISKA DATA.....	201
12. INFORMATION FÖR TESTINSTITUT.....	202
13. MILJÖSKYDD.....	202

## VI TÄNKER PÅ DIG

Tack för att du har köpt en Electrolux-produkt. Du har valt en produkt som kommer med årtionden av yrkeserfarenhet och innovation. Den är genialisk och elegant, och den har utformats med dig i åtanke. När du än använder den kan du känna dig trygg med att veta att du får fantastiska resultat varje gång.

Välkommen till Electrolux.

**Besök vår webbplats för att:**



få tips om användning, broschyrer, felsökning, service- och reparationsinformation:

**[www.electrolux.com/support](http://www.electrolux.com/support)**

registrera din produkt för bättre service:

**[www.registerelectrolux.com](http://www.registerelectrolux.com)**



köpa tillbehör, förbrukningsvaror och originalreservdelar till din produkt:


**[www.electrolux.com/shop](http://www.electrolux.com/shop)**

## KUNDTJÄNST OCH SERVICE

Använd alltid originalreservdelar.

Ha följande uppgifter till hands när du kontaktar vår auktoriserade serviceverkstad: Modell, artikelnummer, serienummer.

Informationen står på märkplåten.

 Varning/Försiktighet – Säkerhetsinformation

 Allmän information och tips

 Miljöinformation

Med reservation för ändringar.

### 1. SÄKERHETSINFORMATION

Läs noga de bifogade instruktionerna före installation och användning av produkten. Tillverkaren är inte

ansvarig för eventuella personsador eller andra skador som uppkommit som ett resultat av felaktig installation eller användning. Förvara alltid bruksanvisningen på en säker och tillgänglig plats för framtida bruk.

### 1.1 Säkerhet för barn och personer med funktionsnedsättning

- Denna produkt kan användas av barn från 8 års ålder och uppåt, och av personer med nedsatt fysisk, sensorisk eller mental förmåga, samt personer med bristande erfarenhet och kunskap om de övervakas eller instrueras om hur produkten används på ett säkert sätt och förstår de risker som är förknippade med användningen.
- Barn mellan 3 och 8 år får fylla på och tömma maskinen, förutsatt att de har fått rätt instruktioner.
- Denna produkt kan användas av personer med mycket omfattande och komplexa funktionsnedsättningar, förutsatt att de har fått rätt instruktioner.
- Barn under 3 år ska inte vistas i närheten av produkten utan ständig uppsikt.
- Barn ska hållas under uppsikt så att de inte leker med produkten.
- Barn får inte utföra rengöring och underhåll av produkten utan uppsikt.
- Håll allt förpackningsmaterial utom räckhåll för barn och kassera det på lämpligt sätt.

### 1.2 Allmän säkerhet

- Den här produkten är endast avsedd för förvaring av vin.
- Denna produkt är avsedd för enskilt hushållsbruk inomhus.
- Produkten kan användas i kontor, hotellrum, gårdsgästhus och liknande boenden där sådan användning inte innebär att genomsnittlig hushållsförbrukning överskrids.

- **WARNING!** Se till att ventilationsöppningarna i maskinens hölje eller inbyggda struktur inte blockeras.
- **WARNING!** Använd inga mekaniska verktyg eller andra medel för att påskynda upptiningsprocessen utöver de som rekommenderas av tillverkaren.
- **WARNING!** Var noga med att inte skada kylkretsen.
- **WARNING!** Använd inga elektriska produkter inne i förvaringsutrymmena såvida de inte är av en typ som rekommenderas av tillverkaren.
- Använd inte vattenspray och ånga för att rengöra produkten.
- Rengör produkten med en våt mjuk trasa. Använd bara neutrala rengöringsmedel. Använd inte slipande produkter, repande rengöringstussar, lösningsmedel eller metallföremål.
- När produkten är tom under en längre tid ska den stängas av, avfrostas, rengöras, torkas och dörren ska lämnas öppen för att förhindra att mögel utvecklas i produkten.
- Förvara inte explosiva ämnen som t.ex. sprayburkar med lättantändligt bränsle i den här produkten.
- Om nätsladden är skadad måste den bytas av tillverkaren, tillverkarens auktoriserade servicecenter eller personer med motsvarande utbildning, för att undvika fara.

## 2. SÄKERHETSINSTRUKTIONER

### 2.1 Installation



#### **WARNING!**

Endast en behörig person får installera den här produkten.

- Avlägsna allt förpackningsmaterial.
- Installera eller använd inte en skadad produkt.
- Av säkerhetsskäl, använd inte produkten innan den installeras i den inbyggda strukturen.
- Följ installationsinstruktionerna som följer med produkten.
- Var alltid försiktig när produkten rör sig eftersom den är tung. Använd alltid skyddshandskar och täckta skor.
- Se till att luft kan cirkulera runt produkten.
- Vid första installationen eller om dörren har hängts om, vänta minst 4 timmar innan du ansluter till elnätet. Detta för att oljan ska rinna tillbaka i kompressorn.
- Innan du utför något på produkten (t ex hänger om dörren), ska du dra ut kontakten ur vägguttaget.
- Installera inte produkten i närheten av element eller spisar, ugnar eller hällar,

såvida inte annat anges i installationsanvisningarna.

- Produkten får inte utsättas för regn.
- Installera inte produkten där den kan utsättas för direkt solljus.
- Installera inte produkten på platser som är mycket fuktiga eller kalla.
- När du flyttar produkten ska du lyfta den i framkanten för att undvika att repa golvet.

## 2.2 Elektrisk anslutning



### WARNING!

Risk för brand och elektriska stötar.



### WARNING!

När du sätter in din produkt, se till att elsladden inte kommer under produkten eller skadas.



### WARNING!

Använd inte grenuttag eller förlängningsladdar.

- Produkten måste jordas.
- Se till att de parametrarna på märkskylten överensstämmer med elnätets elektricitet.
- Använd alltid ett korrekt installerat, stötsäkert och jordat eluttag.
- Kontrollera så att du inte skadar de elektriska komponenterna (t.ex. stickkontakten, nätkabeln, kompressorn). Kontakta ett auktoriserat servicecenter eller en elektriker för att ersätta skadade komponenter.
- Nätkabeln måste vara under stickkontaktens nivå.
- Anslut stickkontakten till eluttaget först vid slutet av installationen. Kontrollera att stickkontakten är åtkomlig efter installationen.
- Dra inte i anslutningsladden för att koppla bort produkten från eluttaget. Ta alltid tag i stickkontakten.

## 2.3 Använd



### WARNING!

Risk för skador, brännskador eller elstötar föreligger.



Produkten innehåller brandfarlig gas, isobutan (R600a), en naturgas med hög miljökompatibilitet. Var försiktig så att du inte skadar kylkretsen som innehåller isobutan.

- Ändra inte produktens specifikationer.
- All användning av den inbyggda produkten för separat funktion är strängt förbjuden.
- Placera inte elektriska produkter (t.ex. glassmaskiner) i produkten såvida de inte anges av tillverkaren.
- Om kylkretsen skadas, så se till att inga flammor eller antändningskällor förekommer i rummet. Ventilera rummet.
- Låt inte heta föremål vidröra plastdelarna i produkten.
- Förvara inte brandfarliga gaser och vätskor i produkten.
- Placera inte brandfarliga produkter eller föremål som är våta med brandfarliga produkter i, i närheten av eller på produkten.
- Vidrör inte kompressorn eller kondensorn. De är heta.

## 2.4 Invändig belysning



### WARNING!

Risk för elektrisk stöt!

- Denna produkt innehåller en eller flera ljuskällor av energieffektivitetsklass E.
- När det gäller lampan/lamporna i denna produkt och reservlampor som säljs separat: Dessa lampor är avsedda att tåla extrema fysiska förhållanden i hushållsapparater, såsom temperatur, vibration, fuktighet eller är avsedda att signalera information om produktens driftsstatus. De är inte avsedda att användas i andra produkter eller som rumsbelysning i hemmet.

## 2.5 Skötsel och rengöring



### WARNING!

Risk för personskador och skador på produkten föreligger.

- Stäng av produkten och koppla bort den från eluttaget före underhåll.

- Kylenheten i denna product innehåller kolväten Endast en behörig person får utföra underhåll och fylla kylapparaten.
- Undersök regelbundet tömningskanalen i kylan och rengör den vid behov. Om tömningskanalen täpps igen kommer avfrostat vatten att samlas på produktens botten.

## 2.6 Service

- Kontakta ett auktoriserat servicecenter för reparation av produkten. Använd endast originalreservdelar.
- Observera att reparationer som utförs själv eller på ett icke fackmannamässigt sätt kan få säkerhetsmässiga konsekvenser och kan upphäva garantin.
- Följande reservdelar kommer att finnas tillgängliga i 7 år efter att modellen slutat tillverkas: termostater, temperaturgivare, kretskort, ljuskällor, dörrhandtag, dörrgångjärn, plåtar och korgar. Observera att vissa av dessa reservdelar endast är tillgängliga för

professionella reparatörer och att inte alla reservdelar är relevanta för alla modeller.

- Packningar till luckan kommer att finnas tillgängliga i 10 år efter att modellen har slutat tillverkas.

## 2.7 Avfallshantering



### VARNING!

Risk för kvävning eller skador.

- Koppla loss produkten från eluttaget.
- Klipp av strömkabeln och kassera den.
- Ta bort locket för att hindra att barn eller djur stängs in inuti produkten.
- Kylkretsen och isoleringsmaterialet i den här produkten är "ozonvänliga".
- Isoleringsmaterialet innehåller brandfarlig gas. Kontakta kommunen för information om hur produkten kasseras korrekt.
- Orsaka inte skada på den delen av kylenheten som är nära värmeväxlaren.

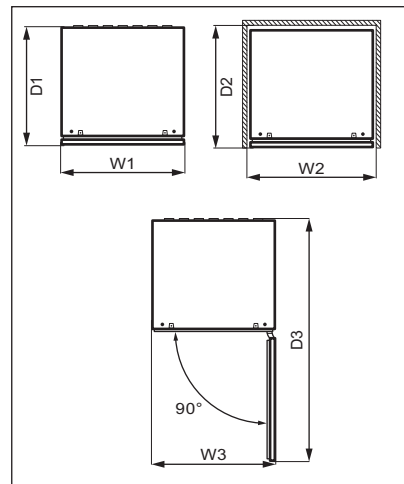
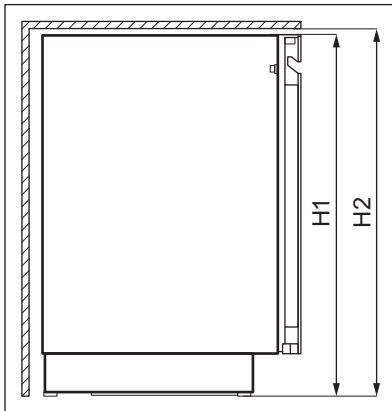
# 3. INSTALLATION



### VARNING!

Se avsnitten om säkerhet.

## 3.1 Mått



Yttermått <sup>1</sup>		
H1	mm	818
W1	mm	595
D1	mm	577

<sup>1</sup> höjd, bredd och djup på produkten gäller utan handtag och fötter

Utrymme som krävs under användning <sup>2</sup>		
H2	mm	820
W2	mm	600
D2	mm	580

<sup>2</sup> höjd, bredd och djup på produkten inklusive handtaget, plus utrymmet som krävs för fri cirkulation av kylluften

Totalt utrymme som krävs under användning <sup>3</sup>		
H2	mm	820
W3	mm	600
D3	mm	1162

<sup>3</sup> höjd, bredd och djup på produkten inklusive handtaget, plus utrymmet som krävs för fri cirkulation av kylluften, plus det utrymme som krävs för att tillåta lucköppning till minsta vinkel som tillåter borttagning av all intern utrustning

## 3.2 Placering

För att säkerställa bästa funktion bör produkten inte installeras nära en värmekälla (ugnar, spisar, värmeelement, spishällar, fläktar, hållar eller inbyggda fläktar) eller på en plats med direkt solljus. Se till att luft kan cirkulera fritt runt produktens baksida.

Den här produkten ska installeras i ett torrt, väl ventilerat rum inomhus.

Den här produkten är avsedd för användning i en omgivningstemperatur på 10°C–38°C °C.



Korrekt funktion av produkten kan endast garanteras inom angivet temperaturområde.



Om du är osäker på var du ska installera produkten kan du kontakta återförsäljaren, vår kundtjänst eller närmsta auktoriserade servicecenter.



Produkten måste kunna kopplas bort från elnätet. Stickkontakten måste därför vara lätt att komma åt när produkten har installerats.

## 3.3 Elektrisk anslutning

- Kontrollera att nätspänningen och nätfrekvensen överensstämmer med hushållsapparaterns märkdata som anges på typskylten före anslutning till ett eluttag.
- Produkten måste jordas. Nätkabelns stickkontakt är försedd med en kontakt för detta ändamål. Om nätspänningsmatningen inte är jordad, kontakta en kvalificerad elektriker för att ansluta hushållsapparaten till en separat jord enligt gällande bestämmelser.
- Tillverkaren ansvarar inte för skador orsakade av att ovanstående säkerhetsåtgärder inte har följts.
- Denna produkt uppfyller kraven enligt EU:s direktiv.

## 3.4 Nivåutjämning

Se till att produkten står jämnt på en plan yta. Detta kan uppnås genom de två justerbara fötterna under skåpets framkant.

## 3.5 Omhängning av dörren

Se separata instruktioner om montering och omhängning av dörren.

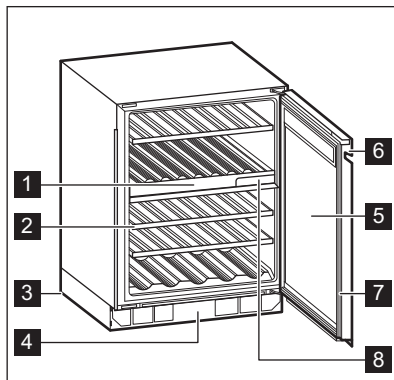


### FÖRSIKTIGHET!

Om du ska vända dörren, se alltid till att skydda golvet från repor med ett slitstarkt material.

## 4. PRODUKTBESKRIVNING

### 4.1 Produktöversikt



- 1** Kontrollpanel
- 2** Hylla
- 3** Fot
- 4** Dekorativ ram
- 5** Trippelglasad glassdörr

- 6** Handtag
- 7** Packning
- 8** Luftfilter

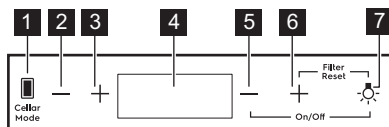
## 5. DRIFT



### WARNING!

Spill inte några vätskor på kontrollpanelen. Detta kan skada utrustningen och öka risken för elstötår.

### 5.1 Kontrollpanel

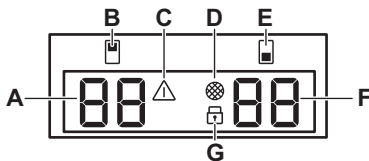


- 1** Knapp för Cellaring-läge
- 2** Knapp för temperatursänkning i det övre utrymmet
- 3** Knapp för temperaturökning i det övre utrymmet
- 4** Display

- 5** Knapp för temperatursänkning i det nedre utrymmet
- 6** Knapp för temperaturökning i det nedre utrymmet
- 7** Belysningsknapp



## 5.2 Display



- |   |  |
|---|--|
| <p><b>A.</b> Temperaturindikator för övre utrymme</p> <p><b>B.</b> Indikator för övre utrymme</p> <p><b>C.</b> Larmindikator</p> <p><b>D.</b> Indikator för filteråterställning</p> | <p><b>E.</b> Indikator för nedre utrymme</p> <p><b>F.</b> Temperaturindikator för nedre utrymme</p> <p><b>G.</b> Indikator för barnlås</p> |
|---|--|

## 5.3 Slå på och stänga av

Sätt på apparaten.

1. Sätt i stickkontakten i eluttaget.
2. Om displayen är avstängd håll knappen för **temperatursänkning i nedre utrymmet** och **belysningsknappen** intryckta i 3 sekunder.

Standardtemperaturen visas på displayen 12°C.

Upprepa steg 2 och koppla loss kontakten från eluttaget för att stänga av produkten.

För att ändra temperaturinställningen, se avsnittet "Temperaturreglering".

## 5.4 Temperaturreglering

**i** Den förinställda temperaturen för vinkylan är 12°C.

**i** Temperaturen kan ställas in mellan +5 och +20°C.

Ställ in temperaturen genom att trycka på höjnings- eller sänkningsknappen för temperaturen i utrymmet:

- Med en tryckning visas den inställda temperaturen.
- Med två tryckningar höjs eller sänks temperaturen med en grad.
- Temperaturen kan ställas in snabbare genom att höjnings- eller sänkningsknappen hålls intryckt tills önskad temperaturinställning nås.

**i** Som standard visar temperatursiffrorna den aktuella temperaturen. Vid en tryckning eller påbörjad inställning av en annan temperatur blinkar siffrorna. När knapparna inte har påverkats under 3 sekunder slutar siffrorna att blinka och aktuell temperatur visas.

Se kapitlet "Daglig användning" angående inställning av rätt temperatur för varje typ av vin.

## 5.5 Belysningsinställning

Tryck på belysningsknappen en gång för att tända eller släcka belysningen. Standardinställningen för belysning är **1A** för belysningsalternativ och **9L** för ljusstyrkan.

**i** Belysningen har ingen negativ inverkan på vinets kvalitet.

Belysningsalternativ och ljusstyrka kan ställas in.

Så här ställer du in belysningsalternativ och ljusstyrka:

1. Håll belysningsknappen intryckt i 3 sekunder för att öppna ljusinställningsmenyn. Indikatorn för det övre utrymmet blinkar och visar belysningsalternativ **A** och indikatorn för det nedre utrymmet blinkar och visar ljusstyrkan **L**.

- Tryck upprepade gånger på temperaturreglagen i varje utrymme för att välja önskad inställning.

#### Belysningsalternativ (A):

- 1A** öppen dörr - belysning tänd med full ljusstyrka, stängd dörr - belysning släckt,
- 2A** öppen dörr - belysning tänd med full ljusstyrka, stängd dörr - belysning tänd med inställd ljusstyrka,
- 3A** öppen eller stängd dörr - belysning tänd med inställd ljusstyrka,
- 4A** öppen dörr - belysning tänd med inställd ljusstyrka, stängd dörr - belysning tänd med full ljusstyrka.

#### Ljusstyrka (L):

- 9L** är den starkaste ljusinställningen och **1L** är den svagaste.

## 5.6 Cellaring

Cellaring-läget ställer in en fast temperatur på 12°C i de övre, nedre eller båda facken.

Aktivera Cellaring-läget genom att trycka på Cellar Mode-knappen:

- en gång för att aktivera Cellaring-läget i det **övre** facket,
- två gånger för att aktivera Cellaring-läget i det **nedre** facket,
- tre gånger för att aktivera Cellaring-läget i de **båda** facken.

Efter varje tryckning visas **CE** på displayen och blinkar på temperaturindikatorn för motsvarande fack. Efter 5 sekunder slutar **CE** att blinka och det valda läget är aktivt.


För att avaktivera Cellaring-läget trycker du på Cellar Mode-knappen flera gånger tills **CE** försvinner från displayen.

## 5.7 Child Lock-läge


Aktivera Child Lock-läget för att låsa knapparna och förhindra oavsiktlig användning.

Aktivera Child Lock genom att hålla Cellar Mode-knappen intryckt i 3 sekunder. När läget är på lyser låsindikatorn med full ljusstyrka. Efter 3

sekunder dämpas låsindikatorn till halv ljusstyrka.

-  Om du trycker på någon annan knapp än Cellar Mode blinkar låsindikatorn 3 gånger.


Avaktivera Child Lock-läget genom att trycka på motsvarande knapp igen.

-  Child Lock-läget avaktiveras vid strömavbrott eller om strömmen kopplas bort.

## 5.8 Återställa luffiltret

Återställa luffilterlarmet:

- Byt kolfiltret. Se avsnittet "Byta luffilter".
- Håll knapparna Temperaturökning och Belysning intryckta samtidigt i 5 sekunder.
- Filterindikatorn släcks under de kommande 6 månaderna.

-  Efter 6 månader visar displayen filterindikatorn för att påminna om filterbyte.

## 5.9 Ljud av eller på

Ljudsignaler är aktiverade som standard.

Välja ljud av eller på:

- Håll knapparna Cellar Mode och Temperaturökning intryckta samtidigt i 5 sekunder.
- Displayen visar **Of** i 2 sekunder när ljudet är avstängt eller **On** i 2 sekunder när ljudet är påslaget.

## 5.10 Ändra visad temperaturenhet

För att välja temperaturvisning i °C eller °F:

- Tryck samtidigt på knapparna Cellar Mode och Temperatursänkning.
- När du har valt temperaturenhet blinkar **°C** eller **°F** på displayen i 5 sekunder.

## 5.11 Demo-läge

Välj Demo-läget för att visa produktens funktioner.

Välj Demo-läget genom att hålla belysnings- och Cellar Mode-knapparna intryckta samtidigt i 10 sekunder.

När läget är aktiverat **dE On** blinkar displayen i 5 sekunder.

Ovanstående meddelande visas var 5:e minut för att påminna om att produkten är i Demo-läget.

Upprepa ovanstående procedur för att avaktivera Demo-läget.

När du har avaktiverat läget visas **dE Of** i 5 sekunder .

## 5.12 Larm för hög och låg temperatur

### Larm för hög temperatur

Larm aktiveras om temperaturen i utrymmet har varit 5°C högre än den inställda temperaturen i mer än 60 minuter.

När det larmar:

- visas **H°** på displayen
- blinkar larmindikatorn

### Larm för låg temperatur

Larm aktiveras om temperaturen i utrymmet har varit 2°C lägre än den inställda temperaturen i mer än 60 minuter.

När det larmar:

- visas **L°** på displayen
- blinkar larmindikatorn



Temperaturlarm styrs för varje utrymme separat.

Tryck på valfri knapp på kontrollpanelen för att stänga av larmet.

- När produkten återgår till den inställda temperaturen återställs den normala displayen. Kontrollera att vinet i kylan inte är förstört.
- Om temperaturen fortfarande är för hög eller för låg, aktiveras larm igen efter 60 minuter.



Larm aktiveras inte inom de första 90 minuterna efter att produkten har slagits på.

## 5.13 Larm för öppen dörr

Om dörren lämnas öppen i ca 5 minuter börjar lamporna att blinka och displayen visar en blinkande **dr OP**. Efter ytterligare 2 minuter ges ljudsignal.

Larmet stängs av när dörren har stängts eller någon knapp har tryckts in kontrollpanelen.



Larmet stängs av efter 5 minuter om dörren fortfarande är öppen.

# 6. DAGLIG ANVÄNDNING

## 6.1 Vinförvaring



Denna produkt är uteslutande avsedd att användas för förvaring av vin.

Lagringstiden för vin beror på ålder, alkoholhalt, typ av druvor och fruktos- och tanninhalt i vinet. Vid köpet, kontrollera om vinet redan är lagrat eller om det kommer att förbättras med tiden.

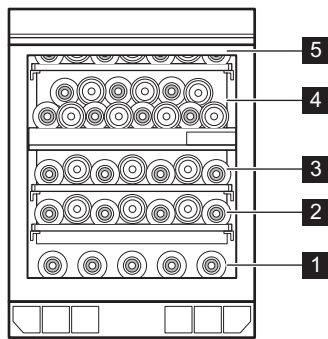
**Rekommenderade förvaringstemperaturer:**

- För champagne och mousserande viner, mellan +6°C och +8°C.
- För vita viner, mellan +10°C och +12°C.
- För roséviner och lätta rödviner, mellan +12°C och +16°C.
- För äldre röda viner, mellan +14°C och +18°C.

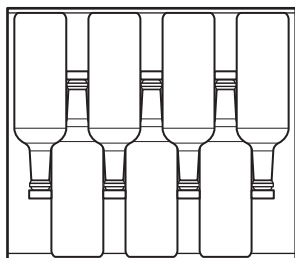
Produkten är avsedd för förvaring av upp till 40 (0,75 l) genom att placera:

- 5 flaskor på hylla 1,
- 7 flaskor på hyllor 2, 3, 5,
- 14 flaskor på hylla 4

## Förvaringshyllor



Fulla hyllnivåer 2, 3, 5

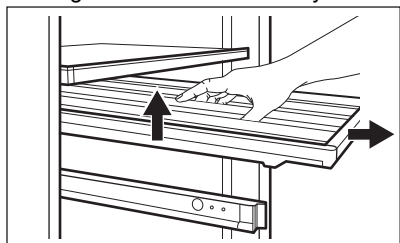


## 6.2 Ta bort och montera hyllor

### Ta bort hyllor

Ta ut hyllan:

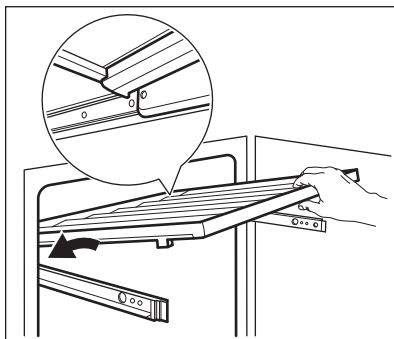
1. Öppna vinkylens dörr helt.
2. Dra ut hyllan.
3. Ta tag i hyllan i mitten, lyft upp den något och ta ut den ur vinkylen.



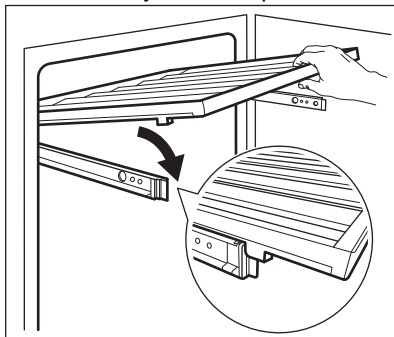
### Installera hyllor

Sätta tillbaka hyllan i dess ursprungliga position:

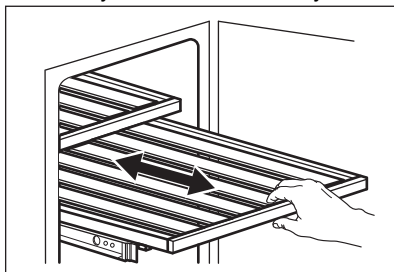
1. Dra ut hyllskenorna helt.
2. Placera hyllans bakre fästen på skenorna så att de är fästa på båda sidor.



3. Rikta in styrskenorna på framsidan.



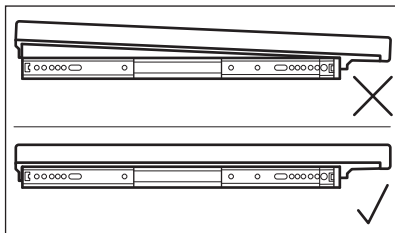
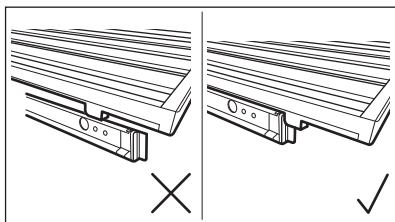
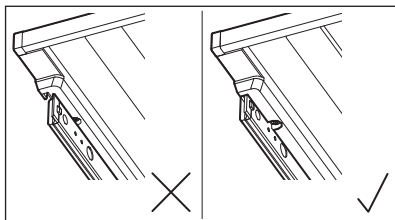
4. Tryck ner hyllans bakre del ordentligt för att kontrollera att den är korrekt placerad och fastsatt på skenorna och tryck tillbaka den i vinkylen.



**FÖRSIKTIGHET!**

Innan du placerar vinflaskor på hyllorna ska du se till att de sitter fast ordentligt på skenorna.

Kontrollera eventuell felplacering av hyllan:



Använd endast trähyllorna för att förvara flaskor.

### 6.3 Byta luftfilter

Produkten är utrustad med ett kolfilter som sitter bredvid kontrollpanelen. Se avsnittet "Produktbeskrivning".

## 7. RÅD OCH TIPS

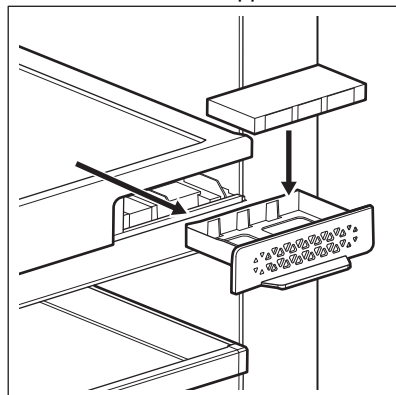
### 7.1 Tips för energibesparing

- Det är frysens interna konfiguration som säkerställer effektiv energianvändning.

Filtret renar luften från oönskad lukt i vinkylen, vilket förbättrar lagringskvaliteten.

För att byta filtret:

1. Ta reda på var filtret är placerat och ta bort det från produkten. Ta bort kåpan.
2. Ta bort det gamla filtret.
3. Ta ut det nya filtret ur plastpåsen.
4. Sätt i det nya filtret och se till att textsidan är vänd uppåt.



5. Sätt tillbaka filterkåpan och montera tillbaka den i produkten.
6. Gå till kontrollpanelen och återställ filtret för att avaktivera larmet. Se avsnittet "Återställa luftfiltret".

För att upprätthålla bästa prestanda ska filtret bytas ut var 6:e månad. Nya aktiva kolfilter kan köpas hos din återförsäljare eller på vår webbplats. Artikelnumret finns på plastpåsen.

- Öppna inte dörren för ofta och låt den inte stå öppen längre än nödvändigt.
- Säkerställ god ventilation. Täck inte över ventilationsgaller eller hål.

## 8. UNDERHÅLL OCH RENGÖRING



### VARNING!

Se avsnitten om säkerhet.

### 8.1 Allmänna varningar



#### FÖRSIKTIGHET!

Koppla loss produkten från eluttaget innan du utför någon form av underhåll.



Kylensheten i denna produkt innehåller kolväten.

Underhåll och påfyllning får därför endast utföras av en auktoriserad servicetekniker.



Tillbehören och andra delar av produkten är inte lämpliga för rengöring i diskmaskin.

### 8.2 Invändig rengöring

Innan du använder produkten första gången ska du rengöra insidan och alla invändiga tillbehör med ljummet vatten och en liten mängd neutral såpa för att ta bort den typiska lukten hos nya produkter. Eftertorka sedan noga.



#### FÖRSIKTIGHET!

Använd inte rengöringsmedel, skurpulver, klor eller oljebaserade rengöringsmedel eftersom de skadar ytan.

### 8.3 Regelbunden rengöring

Utrustningen måste rengöras regelbundet:

1. Rengör insidan med ljummet vatten och bikarbonatlösning. Lösningen bör tillredas genom att använda ca 2 matskedar bikarbonat till en liter vatten.
2. Vrid ur överblivet vatten ur svampen eller trasan innan du rengör kontroller eller elektriska delar.
3. Rengör produktens utsida med varmt vatten och lite neutral tvål.

4. Inspektera regelbundet dörrtätningarna och torka dem rena från eventuell smuts.
5. Skölj och torka ordentligt.

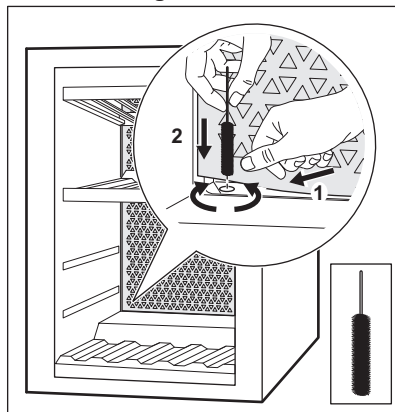
### 8.4 Rengöra dräneringen

Rengör dräneringshålet regelbundet för att förhindra att vatten rinner över och droppar på de förvarade flaskorna.

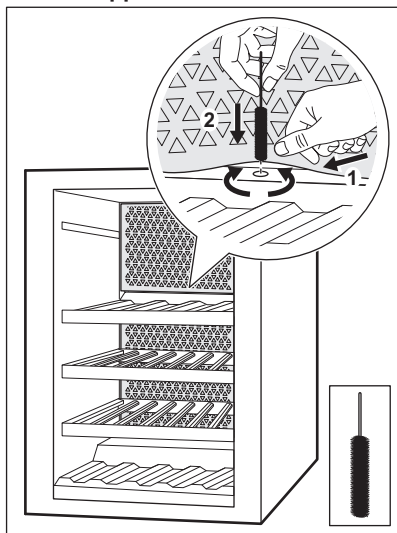
Dräneringshålen sitter på produktens baksida, i den nedre vänstra, och övre mellersta delen av produkten.

Ta bort de två nedersta och översta hyllorna före rengöring. Tryck lätt på täckgallret för att det ska bli enklare att nå tömningen. Använd en mjuk borste för rengöring av rör.

#### Nedre tömning



## Övre avlopp



- i** Se kapitlet "Ta bort och montera hyllor" för instruktioner om hur man tar bort och installerar hyllorna.

## 8.5 Perioder utan användning

Följ nedanstående anvisningar om produkten inte kommer att användas under längre tid:

1. Dra ut kontakten från eluttaget.
2. Ta ut allt.
3. Rengör produkten och alla tillbehör.
4. Låt dörren stå öppen för att undvika att dålig lukt bildas.

När produkten inte används på grund av strömavbrott:

- De flesta strömavbrott åtgärdas inom några timmar och påverkar inte produktens temperatur om du minimerar lucköppningen.
- Om strömmen kommer att vara avstängd under en längre tid måste du vidta de åtgärder som beskrivs ovan.

## 9. FELSÖKNING



**WARNING!**  
Se avsnitten om säkerhet.

## 9.1 Vad gör jag om...

Problem	Möjlig orsak	Lösning
Produkten fungerar inte.	Produkten är avstängd.	Sätt på apparaten.
	Stickkontakten sitter inte ordentligt i eluttaget.	Anslut stickkontakten ordentligt i eluttaget.
	Det finns ingen spänning i eluttaget.	Anslut en annan elektrisk produkt till eluttaget för att kontrollera att det är strömfört. Kontakta en behörig elektriker.
	Kretsbrytaren har utlösts eller en säkring har gått.	Tryck på brytaren eller byt säkringen.
Kompressorn arbetar oavbrutet.	Temperaturen är felaktigt inställd.	Se avsnittet "Drift".

Problem	Möjlig orsak	Lösning
	Rumstemperaturen är för hög.	Se avsnittet "Installation".
	Dörren öppnas för ofta.	Håll inte dörren öppen längre än nödvändigt.
	Dörren är inte ordentligt stängd.	Se avsnittet "Stänga luckan".
Belysningen fungerar inte.	Lampan släcks.	Tänd lampan. Se avsnittet "Belysningsinställning".
	Produkten är inte ansluten.	Anslut produkten.
	Kretsbrytaren har utlösts eller en säkring har gått.	Tryck på brytaren eller byt säkringen.
	Lampan är trasig.	Kontakta det auktoriserade servicecentret.
	Belysningsknappen fungerar inte.	Kontakta det auktoriserade servicecentret.
För mycket vibration.	Produkten har inte ordentligt stöd.	Kontrollera att produkten står stadigt.
Produkten är högljudd.	Produkten har inte ordentligt stöd.	Kontrollera att produkten står stadigt.
Vatten rinner på produktens bakre platta.	Under den automatiska avfrostningen tinar frost på den bakre väggen.	Detta är normalt.
Det finns vatten i vinkylén.	Produktdräneringen är igentäppt.	Rengör maskinens dräneringshål. Se avsnittet "Rengöra dräneringen".
Det finns vatten i vinkylén.	Produkter förhindrar att vatten rinner ner i vattenuppsamlaren.	Kontrollera att produkterna inte är i kontakt med den bakre väggen.
Temperaturen i vinkylén är för låg eller för hög.	Temperaturreglaget är felaktigt inställt.	Ställa in en högre eller lägre temperatur.
	Dörren är inte ordentligt stängd.	Se avsnittet "Stänga luckan".



Kontakta det närmaste auktoriserade servicecentret om dessa råd inte löser problemet.

## 9.2 Byte av LED-lampa

Produkten har en innerbelysning bestående av en LED-lampa med lång livslängd.

Utbyte av belysning måste utföras av servicetekniker. Kontakta en auktoriserad serviceverkstad.

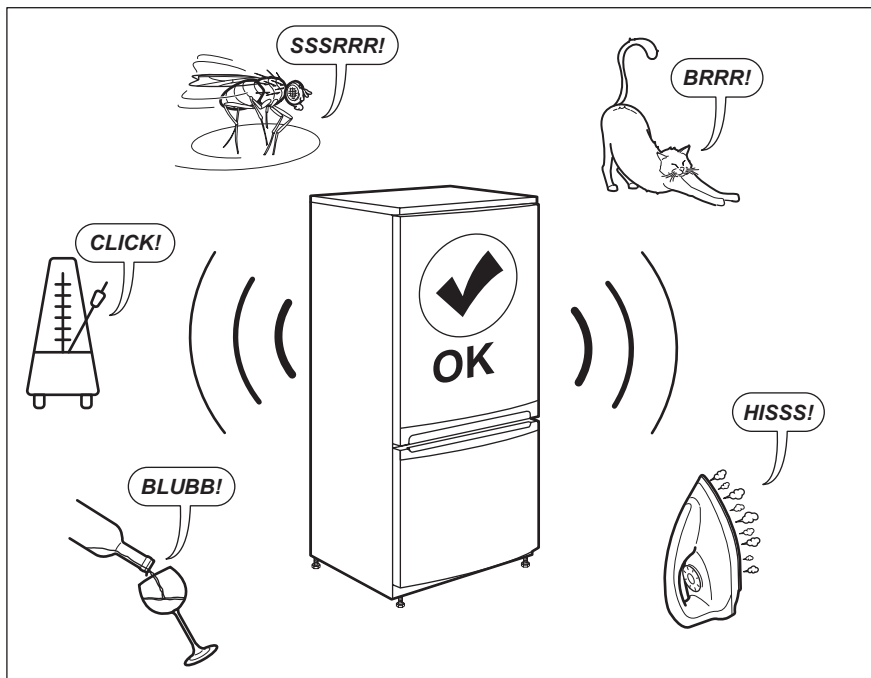


### 9.3 Stänga luckan

1. Rengör dörrens tätningslist.
2. Justera dörren vid behov. Se avsnittet "Installation".

3. Byt vid behov ut defekt dörrtätningslist. Kontakta det auktoriserade servicecentret.

## 10. LJUD



## 11. TEKNISKA DATA

Den tekniska informationen anges på typskylten som sitter inne i kylskåpet samt på energimärkningsetiketten.

QR-koden på energimärkningsetiketten som levereras med produkten ger en webblänk till informationen i EU EPREL-databasen, relaterad till produktens prestanda. Förvara energimärkningsetiketten som referens tillsammans med användarhandboken och alla andra dokument som medföljer denna produkt.

Det går också att hitta samma information i EPREL med länken <https://eprel.ec.europa.eu> och modellnamnet och produktnumret som du hittar på produktens typskylt.


Se länken [www.theenergylabel.eu](http://www.theenergylabel.eu) för mer detaljerad information om energimärkningsetiketten.


## 12. INFORMATION FÖR TESTINSTITUT

Installation och förberedelse av produkten för all EcoDesign-verifiering ska överensstämma med EN 62552. Ventilationskrav, nischmått och minsta bakre avstånd ska vara i enlighet med

avsnitt 3 i den här bruksanvisningen. Kontakta tillverkaren för ytterligare information, inklusive hur man fyller på.

## 13. MILJÖSKYDD

Återvinn material med symbolen . Återvinn förpackningen genom att placera den i lämpligt kärl. Bidra till att skydda vår miljö och vår hälsa genom att återvinna avfall från elektriska och elektroniska produkter. Släng inte

produkter märkta med symbolen  med hushållsavfallet. Lämna in produkten på närmaste återvinningsstation eller kontakta kommunkontoret.



[www.electrolux.com/shop](http://www.electrolux.com/shop)



212002908-8121002-01

