

► FEE73407ZM

HU	Használati útmutató	2
	Mosogatógép	
SK	Návod na používanie	29
	Umývačka	

USER MANUAL



AEG

TARTALOM

1. BIZTONSÁGI INFORMÁCIÓK.....	3
2. BIZTONSÁGI UTASÍTÁSOK.....	4
3. TERMÉKLEÍRÁS.....	6
4. KEZELŐPANEL.....	7
5. PROGRAMOK.....	8
6. KIEGÉSZÍTŐ FUNKCIÓK.....	11
7. BEÁLLÍTÁSOK.....	12
8. AZ ELSŐ HASZNÁLAT ELŐTT.....	15
9. NAPI HASZNÁLAT.....	16
10. HASZNOS TANÁCSOK ÉS JAVASLATOK.....	18
11. ÁPOLÁS ÉS TISZTÍTÁS.....	20
12. HIBAE LHÁRÍTÁS.....	23
13. MŰSZAKI INFORMÁCIÓK.....	28

AZ ÖN ELÉGEDETTTSÉGE ÉRDEKÉBEN

Köszönjük, hogy megvásárolta ezt az AEG készüléket. Termékünk készítésekor egy olyan berendezést kívántunk létrehozni az Ön számára, amely kifogástalan teljesítményt nyújt hosszú éveken keresztül, köszönhetően az alkalmazott innovatív technológiáknak, amelyek az életét jelentősen megkönnyítik – és amelyeket más készülékeken nem talál meg. Kérjük, szánjon néhány percet az útmutató végigolvasására, hogy a maximumot hozhassa ki készülékéből. Látogasson el weboldalunkra:



Használattal kapcsolatos tanácsok, prospektusok, hibaelhárítási-, szerviz- és javítási információk kérése:

www.aeg.com/support



Regisztrálja termékét a még kiválóbb szolgáltatásokért:

www.registreaeg.com



Kiegészítők, segédanyagok és eredeti alkatrészek vásárlása a készülékhez:


www.aeg.com/shop

VEVŐSZOLGÁLAT ÉS SZERVIZ

Kizárólag eredeti alkatrészek használatát javasoljuk.

Ha készülékével a szervizhez fordul, legyenek kéznél az alábbi adatok: Típus, Termékszám, Sorozatszám.

Ezek az információk az adattáblán olvashatók.

 Figyelmeztetés - Biztonsági információk

 Általános információk és hasznos tanácsok

 Környezetvédelmi információk

A változtatások jogát fenntartjuk.

1. ⚠ BIZTONSÁGI INFORMÁCIÓK

Az üzembe helyezés és használat előtt gondosan olvassa el a mellékelt útmutatót. A gyártó nem vállal felelősséget a helytelen beszerelés vagy használat miatt keletkezett sérülésekért és károkért. Tartsa biztonságos és elérhető helyen az útmutatót, hogy szükség esetén mindig a rendelkezésére álljon.

1.1 Gyermekek és fogyatékkal élő személyek biztonsága

- A készüléket 8 év feletti gyermekek és csökkent fizikai, értelmi vagy mentális képességű, illetve megfelelő tapasztalatok vagy ismeretek híján lévő személyek csak felügyelettel, vagy a készülék biztonságos használatára vonatkozó megfelelő tájékoztatás esetén használhatják.
- A 3-8 éves gyermekek, illetve a súlyos, komplex fogyatékkal élő személyek állandó felügyelet nélkül nem tartózkodhatnak a készülék közelében.
- 3 évesnél fiatalabb gyermekek kizárólag folyamatos felügyelet mellett tartózkodhatnak a készülék közelében.
- Ne hagyja, hogy gyermekek játsszanak a készülékkel.
- A mosószeret tartsa távol a gyermekektől.
- A gyermekeket és a háziállatokat tartsa távol a készüléktől, amikor az ajtaja nyitva van.
- Gyermekek felügyelet nélkül nem végezhetnek tisztítási vagy karbantartási tevékenységet a készüléken.

1.2 Általános biztonság

- A készüléket háztartási, illetve más hasonló felhasználási területekre szánták, mint például:
 - hétvégi házak, üzletek, irodák és egyéb munkahelyeken kialakított személyzeti konyhák;

- hotelek, motelek, szállások reggelivel és egyéb lakás céljára szolgáló ingatlanok esetén az ügyfelek számára.
- Ne változtassa meg a készülék műszaki jellemzőit.
- Az üzemi víznyomás (minimum és maximum) értékének 0.5 (0.05) / 8 (0.8) bar (MPa) között kell lennie.
- Soha ne lépje túl a megengedett legnagyobb töltetet (9 teríték).
- Ha a hálózati kábel megsérül, azt a gyártónak vagy a márkaszerviznek vagy más hasonlóan képzett személynek kell kicserélnie, nehogy veszélyhelyzet álljon elő.
- Lefelé fordítva helyezze a késeket és a hegyes evőeszközöket az evőeszközkosárba, vagy az élükkel lefele fordítva fektesse azokat az evőeszközfiókba.
- Tilos a készülék ajtaját felügyelet nélkül nyitva hagyni a véletlen rálépés elkerülése érdekében.
- Bármilyen karbantartás előtt kapcsolja ki a készüléket, és húzza ki a hálózati csatlakozódugót a csatlakozóaljzattól.
- A készülék tisztításához ne használjon nagy nyomású vízugarat és/vagy gőzt.
- Ügyeljen arra, hogy a készülék alsó részén levő szellőzőnyílásokat (ha vannak) ne zárja le szőnyeg vagy egyéb tárgy.
- A készülék vízhálózatra történő csatlakoztatásához használja a mellékelt, új tömlőkészletet. Régi tömlőkészlet nem használható fel újra.

2. BIZTONSÁGI UTASÍTÁSOK

2.1 Üzembe helyezés



FIGYELMEZTETÉS!

A készüléket csak képzett személy helyezheti üzembe.

- Távolítsa el az összes csomagolóanyagot.
- Ne helyezzen üzembe, és ne is használjon sérült készüléket.
- Biztonsági okokból ne használja a készüléket a bútorba való beépítés előtt.
- Tartsa be a készülékhez mellékelt üzembe helyezési útmutatóban foglaltakat.
- A készülék nehéz, ezért legyen körültekintő a mozgatásakor. Mindig használjon munkavédelmi kesztyűt és zárt lábbelit.

- Ne helyezze üzembe a készüléket olyan helyen, ahol a hőmérséklet $0\text{ }^{\circ}\text{C}$ alatt van.
- A készüléket az üzembe helyezési követelményeknek megfelelő, biztonságos helyre telepítse.

2.2 Elektromos csatlakoztatás



FIGYELMEZTETÉS!

Tűz- és áramütésveszély.

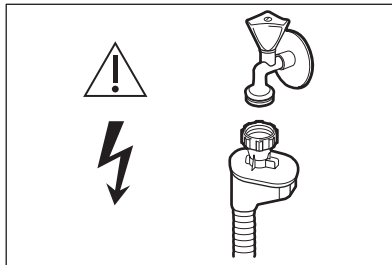
- A készüléket kötelező földelni.
- Ellenőrizze, hogy az adattáblán szereplő adatok megfelelnek-e a helyi elektromos hálózat paramétereinek.
- Mindig megfelelően felszerelt, áramütés ellen védett aljzatot használjon.
- Ne használjon hálózati elosztókat és hosszabbító kábeleket.
- Ügyeljen a hálózati csatlakozódugó és a hálózati kábel épségére. Amennyiben a készülék hálózati vezetékét ki kell cserélni, a cserét márkaszervizünknel végeztesse el.
- Csak az üzembe helyezés befejezése után csatlakoztassa a hálózati csatlakozódugót a hálózati csatlakozóaljzatba. Ügyeljen arra, hogy a hálózati dugasz üzembe helyezés után is könnyen elérhető legyen.
- A készülék csatlakozásának bontására, soha ne a hálózati kábelnél fogva húzza ki a csatlakozódugót. A kábelt mindig a csatlakozódugónál fogva húzza ki.
- Ez a készülék 13 amperes hálózati csatlakozódugóval van felszerelve. Ha szükségessé válik a biztosíték cseréje a hálózati csatlakozódugóban, akkor egy 13 amperes ASTA (BS 1362) biztosítékra (Kizárólag az Egyesült Királyság és Írország).

2.3 Vízhálózatra csatlakoztatás

- Ügyeljen arra, hogy ne okozzon sérülést a vízcsöveknek.
- Mielőtt új vagy hosszabb idő óta nem használt csövekhez csatlakoztatja javítás vagy új eszköz (pl. vízóra stb.) felszerelése után a készüléket, addig

folyassa a vizet, amíg az teljesen ki nem tisztul.

- A készülék első használata közben és után ellenőrizze, hogy nem látható-e vízszivárgás.
- A befolyócső biztonsági szeleppel, valamint dupla bevonattal ellátott belső elektromos vezetékkel rendelkezik.



FIGYELMEZTETÉS!

Veszélyes feszültség.

- Ha a befolyócső megsérül, akkor azonnal zárja el a vízcsapot, majd húzza ki a csatlakozódugót a fali csatlakozóaljzattól. Forduljon a márkaszervizhez a befolyócső cseréje érdekében.

2.4 Használat

- Ne tegyen gyúlékony anyagot vagy gyúlékony anyaggal szennyezett tárgyat a készülékbe, annak közelébe, illetve annak tetejére.
- A mosogatógépben használt mosogatószerek veszélyesek. Kövesse a mosószer csomagolásán feltüntetett utasításokat.
- Ne igyon a készülékben lévő vízből, és ne játsszon vele.
- Az edényeket a mosogatógépből csak a mosogatóprogram lejártá után vegye ki. Egy kevés mosogatószer maradhat az edényeken.
- Ne helyezzen tárgyakat, illetve ne fejtse ki nyomást a készülék nyitott ajtajára.
- A készülékből forró gőz szabadulhat ki, ha az ajtót mosogatóprogram futása közben kinyitja.

2.5 Belső világítás



FIGYELMEZTETÉS!

Sérülésveszély.

- A termékben található izzó(k)ra és a külön kapható pótizzókra vonatkozó tudnivalók: Ezek az izzók arra készültek, hogy megfeleljenek a háztartási készülékekben fennálló szélsőséges fizikai feltételeknek, mint például hőmérséklet, rezgés, magas páratartalom, illetve arra használatosak, hogy jelezzék a készülék működési állapotát. Nem alkalmasak egyéb felhasználásra, valamint helyiségek megvilágítására.
- A belső világítás cseréje érdekében forduljon a márkaszervizhez.

2.6 Szolgáltatások

- A készülék javítását bizza a márkaszervizre. Csak eredeti pótalkatrészeket használjon.
- Kérjük, ne feledje, hogy a házilag vagy nem szakértő által végzett javítás biztonsági következményekkel járhat, és érvénytelenítheti a jótállást.
- Az alábbi cserealkatrészek 7 évig lesznek elérhetők a model gyártásának megszűnése után: motor, keringető- és ürítoszivattyú, fűtőberendezések és fűtőelemek, beleértve a hőszivattyúkat, csővezetékeket és a kapcsolódó berendezéseket, beleértve a tömlőket,

szelepeket, szűrőket és túlcscordulásgátlókat, az ajtómechanizmushoz kapcsolódó szerkezeti és belső részegységek, nyomtatott áramkörtáblák, elektronikus kijelzők, nyomáskapcsolók, termosztátok és érzékelők, szoftver és a készülék belső szoftvere, beleértve a szoftver nullázását. Kérjük, ne feledje, hogy ezen cserealkatrészek némelyikét kizárólag szakértő szerelő szerezheti be, és nem mindegyik alkatrész társítható minden modellhez.

- Az alábbi cserealkatrészek 10 évig lesznek elérhetők a model gyártásának megszűnése után: ajtózsanér és tömítések, egyéb tömítések, szórókarok, leeresztő szűrők, belső rácsok/tartók és műanyag kiszolgáló egységek, mint például a kosarak és fedelek.

2.7 Ártalmatlanítás



FIGYELMEZTETÉS!

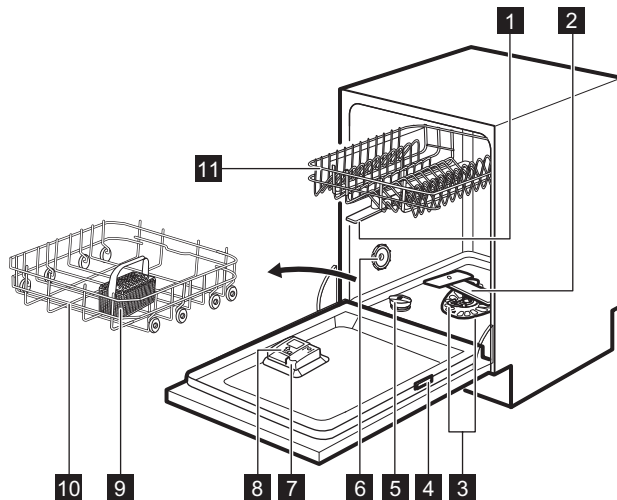
Sérülés- vagy fulladásveszély.

- Bontsa a készülék hálózati csatlakozását.
- Vágja le a hálózati tápkábelt, és helyezze a hulladékba.
- Szerelje le az ajtókilincset, hogy megakadályozza gyermekek és kedvenc állatok készülékben rekedését.

3. TERMÉKLEÍRÁS

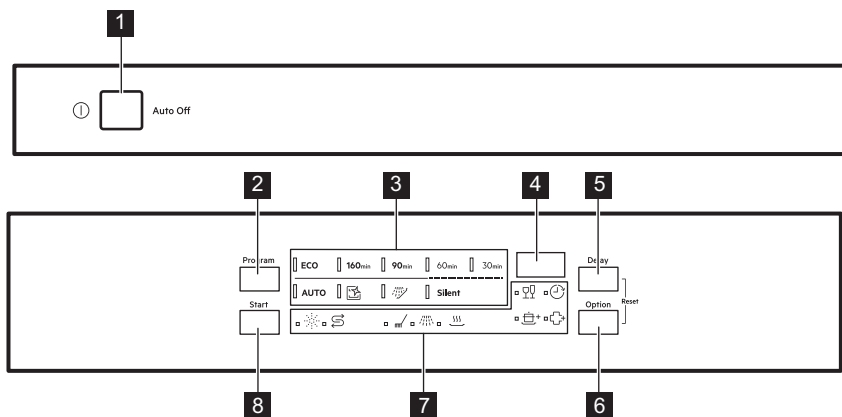


Az alábbi ábrák csupán az általános termékmegjelenítést szolgálják. További részletekért olvassa el a többi fejezetet és/vagy a készülékhez mellékelt dokumentumokat.



- | | |
|---------------------------|-------------------------------|
| 1 Felső szórókarok | 7 Öblítőszer-adagoló |
| 2 Alsó szórókar | 8 Mosogatószer-adagoló |
| 3 Szűrők | 9 Evőeszköztartó |
| 4 Adattábla | 10 Alsó kosár |
| 5 Sótartály | 11 Felső kosár |
| 6 Szellőzőnyílás | |

4. KEZELŐPANEL







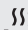




1 Be/ki gomb

2 Program gomb

- 3** Programkijelzők
- 4** Kijelzés
- 5** Delay gomb
- 6** Option gomb

- 7** Visszajelzők
- 8** Start gomb



4.1 Visszajelzők

Visszajelzők	Leírás
	Só visszajelző. Akkor világít, ha a sótartályt fel kell tölteni. A program működése során ez a visszajelző sohasem világít.
	Öblítőszer visszajelző. Akkor világít, ha az öblítőszer adagolót fel kell tölteni. A program működése során ez a visszajelző sohasem világít.
	Mosogatási fázis visszajelző. Világít, amikor a mosogatási fázis működik.
	Öblítési szakasz visszajelző. Világít, amikor az öblítési fázis működik.
	Szárítási fázis visszajelző. Akkor világít, ha szárítási fázissal rendelkező programot választ. Akkor villog, amikor a szárítási fázis működik.
	Delay visszajelző. Akkor világít, amikor a késleltetett indítást beállítja.
	GlassCare visszajelző.
	ExtraPower visszajelző.
	ExtraHygiene visszajelző.

5. PROGRAMOK

Előfordulhat, hogy a táblázatban a programok sorrendje nem egyezik meg a kezelőpanelen levő sorrendjükkel.

Program	Töltéstípus	Szennyezettség mértéke	Programszakaszok	Kiegészítő funkciók
ECO ¹⁾	<ul style="list-style-type: none"> • Főzőedények • Evőeszközök • Lábasok • Serpenyők 	<ul style="list-style-type: none"> • Normál • Enyhén rozsáradt 	<ul style="list-style-type: none"> • Előmosás • Mosogatás 50 °C • Közbenső öblítés • Befejező öblítés 55 °C • Szárítás • AirDry 	<ul style="list-style-type: none"> • ExtraPower • GlassCare • ExtraHygiene

Program	Töltéstípus	Szennyezettség mértéke	Programszakaszok	Kiegészítő funkciók
160min	<ul style="list-style-type: none"> Főzőedények Evőeszközök Lábasok Serpenyők 	<ul style="list-style-type: none"> Normál és erős Rászáradt 	<ul style="list-style-type: none"> Előmosás Mosogatás 60 °C Közbenső öblítés Befejező öblítés 60 °C Szárítás AirDry 	<ul style="list-style-type: none"> ExtraPower GlassCare ExtraHygiene
90min	<ul style="list-style-type: none"> Főzőedények Evőeszközök Lábasok Serpenyők 	<ul style="list-style-type: none"> Normál Enyhén rászáradt 	<ul style="list-style-type: none"> Mosogatás 60 °C Közbenső öblítés Befejező öblítés 55 °C Szárítás AirDry 	<ul style="list-style-type: none"> ExtraPower GlassCare ExtraHygiene
60min	<ul style="list-style-type: none"> Főzőedények Evőeszközök 	<ul style="list-style-type: none"> Friss Enyhén rászáradt 	<ul style="list-style-type: none"> Mosogatás 60 °C Közbenső öblítés Befejező öblítés 50 °C AirDry 	<ul style="list-style-type: none"> ExtraPower GlassCare ExtraHygiene
30min	<ul style="list-style-type: none"> Főzőedények Evőeszközök 	<ul style="list-style-type: none"> Friss 	<ul style="list-style-type: none"> Mosogatás 50 °C Közbenső öblítés Befejező öblítés 50 °C AirDry 	<ul style="list-style-type: none"> ExtraPower GlassCare ExtraHygiene
AUTO 2)	<ul style="list-style-type: none"> Főzőedények Evőeszközök Lábasok Serpenyők 	A program minden szennyezettségi fokhoz megfelelő beállítást választ.	<ul style="list-style-type: none"> Előmosás Mosogatás 50 - 60 °C Közbenső öblítés Befejező öblítés 60 °C Szárítás AirDry 	<ul style="list-style-type: none"> ExtraHygiene
 3)	<ul style="list-style-type: none"> Töltet nélkül 	A program a készülék belső terének tisztítására szolgál.	<ul style="list-style-type: none"> Mosogatás 70 °C Közbenső öblítés Befejező öblítés AirDry 	
 4)	<ul style="list-style-type: none"> Mindenfajta töltet 	<ul style="list-style-type: none"> Minden szennyezettségi fok 	<ul style="list-style-type: none"> Előmosás 	

Program	Töltéstípus	Szennyezettség mértéke	Programszakaszok	Kiegészítő funkciók
Silent 5)	Főzőedények és evőeszközök	Normál szennyezettség	<ul style="list-style-type: none"> Előmosás Mosogatás 58 °C Közbenső öblítés Befejező öblítés 60 °C Szárítás AirDry 	

1) Ez a program a leghatékonyabb víz- és energiafogyasztást kínálja a normál mértékben szennyezett edények és evőeszközök mosogatásához. Ezt a programot használják tesztprogramként a bevizsgáló intézetek. Ez a program szolgál a 2019/2022 számú Ecodesign tanácsi rendeletnek (EU) való megfelelés megállapítására.



2) A készülék érzékeli a kosarakba helyezett edények mennyiségét és szennyezettségét. Automatikusan beállítja a szükséges hőmérsékletet és a vízmennyiséget, az energiafogyasztást és a program időtartamát.

3) Ezzel a programmal hatékonyan megtisztíthatja a készülék belsejét. A program eltávolítja a vízkövet és a zsírlerakódásokat is. Ezt a programot minimum 2 havonta le kell futtatni vízköoldó vagy mosogatógépekhez használatos tisztítószer használatával. Semmilyen edényt nem szabad a készülékbe helyezni.

4) Ezzel a programmal gyorsan leöblítheti az ételmaradványokat az edényekről, így megelőzheti a kellemetlen szagok kialakulását a készülékben. Ne használjon öblítőt ehhez a programhoz.

5) Ez a leghalkabb program. A szivattyú rendkívül alacsony fordulaton működik, hogy a készülék zaja minimális legyen. Az alacsony fordulatszám miatt hosszabb a program időtartama.

5.1 Fogyasztási értékek

Program 1) 2)	Víz (l)	Energia (kWh)	Időtartam (perc)
ECO	9.9 ³⁾ / 9.9 ⁴⁾	0.614 ³⁾ / 0.628 ⁴⁾	240 ³⁾ / 240 ⁴⁾
160min	8.8 - 10.8	0.854 - 1.043	160
90min	8.5 - 10.4	0.743 - 0.909	90
60min	8.2 - 10	0.628 - 0.767	60
30min	7.9 - 9.7	0.543 - 0.664	30
AUTO	8.0 - 10.7	0.683 - 1.047	120 - 170
	7.4 - 8.9	0.396 - 0.484	60
	2.8 - 3.4	0.011 - 0.014	15

Program ^{1) 2)}	Víz (l)	Energia (kWh)	Időtartam (perc)
Silent	8.5 - 10.3	0.679 - 0.839	248

1) A víz nyomása és hőmérséklete, a hálózati feszültség ingadozásai, a kiegészítő funkciók és az edények mennyisége módosíthatja az értékeket.

2) A programokhoz tartozó értékek csak tájékoztató jellegűek az ECO program kivételével.

3) Az 1016/2010 sz. rendelettel összhangban.

4) A 2019/2022 sz. rendelettel összhangban.

5.2 Tájékoztató a bevizsgáló intézetek számára

Ha a teljesítmény-tesztek (pl. EN60436 szerinti) végrehajtására vonatkozó információkra van szüksége, küldjön e-mailt a következő címre:

info.test@dishwasher-production.com

A kérdésben szerepeljen a termékszám (PNC), mely az adattáblán olvasható.

Minden egyéb, a mosogatógépet érintő kérdésben a készülékhez mellékelt szerviz kézikönyv nyújt útmutatást.

6. KIEGÉSZÍTŐ FUNKCIÓK



Egy program elindítása előtt mindig kapcsolja be a megfelelő kiegészítő funkciókat.

A kiegészítő funkciókat a program működése közben nem lehet be- vagy kikapcsolni.



A Option gombbal végiglépkedhet a lehetséges kiegészítő funkciókon és a lehetséges kombinációkon.



Nem minden kiegészítő funkció kombinálható egymással. Ha egymással nem kombinálható kiegészítő funkciókat választ, a készülék automatikusan kikapcsol egy vagy több funkciót. Csak az aktív kiegészítő funkciók visszajelzői világítanak.



Amennyiben egy kiegészítő funkció nem alkalmazható a programhoz, a hozzá tartozó visszajelző nem világít, vagy néhány másodpercig gyorsan villog, majd elalszik.




A kiegészítő funkciók használata befolyásolhatja a víz- és energiafogyasztást, illetve a program időtartamát.

6.1 GlassCare

Ez a kiegészítő funkció speciális kezelésben részesíti a kényes tárgyakat. Meggátolja a kiválasztott programnál a mosogatási hőmérséklet gyors változásait, és lecsökkenti azt 45 °C értékre. Ez különösen az üvegedényeket óvja a sérüléstől.


Bekapcsolás GlassCare

Nyomja meg a **gombotOption** amíg a visszajelző  be nem kapcsol. A kijelző a program frissített időtartamát mutatja.

6.2 ExtraPower

Ez a kiegészítő funkció a beállított program mosogatási hatékonyságát javítja. Növeli a mosogatás hőmérsékletét és időtartamát.

Bekapcsolás ExtraPower


Nyomja meg a **gombotOption** amíg a visszajelző  be nem kapcsol. A kijelző a program frissített időtartamát mutatja.

6.3 ExtraHygiene

Ez a kiegészítő funkció higiénikusabb mosást eredményez azáltal, hogy a hőmérsékletet legalább 10 percen

keresztül 65 és 70 °C között tartja az utolsó öblítési fázisban.

Az ExtraHygiene funkció bekapcsolása

Addig tartsa nyomva az **Option** gombot, amíg az  visszajelző világítani nem kezd. A kijelző a program frissített időtartamát mutatja.

7. BEÁLLÍTÁSOK

7.1 Programválasztás üzemmód és felhasználói üzemmód

Amikor a készülék programválasztás üzemmódban van, beállíthatja a megfelelő programot, és beléphet a felhasználói üzemmódba.

A felhasználói üzemmódban elérhető beállítások:

- A vízlágyító szintjének beállítása a vízkeménységnek megfelelően.
- Az öblítőszer szintjének beállítása az előírt adagolásnak megfelelően.
- A AirDry funkció bekapcsolása/kikapcsolása.

Mivel a készülék a memóriájában tárolja a mentett beállításokat, nincs szükség a beállítására minden ciklus előtt.

A programválasztás üzemmód beállítása

A készülék programválasztás üzemmódban van, ha a program **ECO** visszajelzője világít, és a kijelzőn a program időtartama látható.

Bekapcsolás után a készülék alapértelmezés szerint programválasztás üzemmódban van. Amennyiben nem, az alábbi módon állítsa be a programválasztás üzemmódot:

Nyomja meg és tartsa lenyomva egyszerre a **Delay** és a **Option** gombot,

míg a készülék programválasztás üzemmódba nem lép.

Belépés felhasználói üzemmódba

Győződjön meg arról, hogy a készülék programválasztás üzemmódban van.

A felhasználói üzemmódba lépéshez egyszerre nyomja meg és tartsa lenyomva a **Delay** és a **gombot,Option** amíg a visszajelzők: **ECO**, **160min** és **90min** villogni nem kezdenek, és a kijelző üressé nem válik.

7.2 A vízlágyító

A vízlágyító a vezetékes vízben található ásványi anyagok eltávolítására szolgál, amelyek hátrányosan befolyásolják a mosogatás eredményességét, valamint rongálnak a készüléket.

Annál keményebb a víz, minél többet tartalmaz ezekből az ásványi anyagokból. A vízkeménységet különböző mértékegységekkel mérik.

A vízlágyítót a lakóhelyén jellemző vízkeménységhez kell beállítani. A víz keménységét illetően a helyi vízművektől kaphat tájékoztatást. A jó mosogatási eredmény eléréséhez fontos a vízlágyító szintjének pontos beállítása.

Vízkeménység

Német keménységi fok (°dH)	Francia keménységi fok (°fH)	mmol/l	Clarke keménységi fok	Vízlágyító szintje
47 - 50	84 - 90	8.4 - 9.0	58 - 63	10
43 - 46	76 - 83	7.6 - 8.3	53 - 57	9
37 - 42	65 - 75	6.5 - 7.5	46 - 52	8
29 - 36	51 - 64	5.1 - 6.4	36 - 45	7
23 - 28	40 - 50	4.0 - 5.0	28 - 35	6
19 - 22	33 - 39	3.3 - 3.9	23 - 27	5 ¹⁾
15 - 18	26 - 32	2.6 - 3.2	18 - 22	4
11 - 14	19 - 25	1.9 - 2.5	13 - 17	3
4 - 10	7 - 18	0.7 - 1.8	5 - 12	2
<4	<7	<0.7	< 5	1 ²⁾

1) Gyári beállítás.

2) Ezen a szinten ne használjon sót.

A használt mosogatószer típusától függetlenül állítsa be a megfelelő vízkeménységet, hogy a só feltöltés visszajelző bekapcsolva maradjon.



A sót tartalmazó kombinált mosogatószer-tabletták nem elég hatékonyak a kemény víz lágyításához.

Regenerálási eljárás

A vízlágyító helyes működéséhez a vízlágyító eszköz gyantáját rendszeresen regenerálni szükséges. Ez az eljárás automatikus, és része a mosogatógép normál működésének.

Amikor az előírt mennyiségű víz (lásd az értékeket a táblázatban) felhasználásra került az előző regenerálási eljárás óta, a készülék egy új regenerálást indít a végső öblítés és a program vége között.

Vízlágyító szintje	Víz mennyisége (l)
1	250
2	100
3	62

Vízlágyító szintje	Víz mennyisége (l)
4	47
5	25
6	17
7	10
8	5
9	3
10	3

Ha a vízlágyító szintje magasra van állítva, akkor a regenerálás a program közepén is bekövetkezhet, még az öblítés előtt (kétszer a program során). A regenerálás elindítása nincs hatással a ciklus időtartamára, hacsak nem a program közepén vagy rövid szárítási szakasszal rendelkező program végén történik. Ezekben az esetekben a regenerálás meghosszabbítja a program teljes időtartamát további 5 perccel.

Következésképpen a vízlágyító 5 perc hosszúságú öblítése ugyanabban a

ciklusban vagy a következő program elején kezdődhet el. Ez a tevékenység a program teljes vízfogyasztását további 4 literrel, míg teljes energiafogyasztását további 2 wattórával (Wh) növeli. A vízlágyító öblítése teljes szivattyúzással fejeződik be.

A vízlágyító minden elvégzett öblítése (melyből egynél több is lehet ugyanabban a ciklusban) további 5 perccel hosszabbíthatja meg a program időtartamát, függetlenül attól, hogy a program elején vagy közepén történik meg.



A fejezetben említett minden fogyasztási értéket az aktuálisan érvényes szabványnak megfelelően, laboratóriumi feltételek mellett, 2,5 mmol/l vízkeménységénél határoztak meg a 2019/2022 rendelet szerint (vízlágyító: 3. szint). A víz nyomása és hőmérséklete, valamint a hálózati feszültség ingadozásai módosíthatják az értékeket.

A vízlágyítósztint beállítása

Győződjön meg arról, hogy a készülék felhasználói üzemmódban van.

1. Nyomja meg a **gombotProgram**.
 - A **ECO** visszajelző még mindig villog.
 - A többi visszajelző nem világít.
 - A kijelző az aktuális beállítást mutatja: pl. **5 L** = 5-ös szint.
2. Nyomja meg a **gombotProgram** egymás után többször a beállítás módosításához.
3. Nyomja meg a **be/ki** gombot a beállítás megerősítéséhez.

7.3 Öblítőszer szintje

Az öblítőszer lehetővé teszi, hogy az edények folt- és csíkmentesen száradjanak. Az öblítőszer adagolása a forró vizes öblítési fázis alatt automatikusan történik.

Az öblítőszer adagolási mennyisége az 1. szint (legkisebb mennyiség) és 8. szint (legnagyobb mennyiség) között állítható be. Gyári beállítás: 5. szint.

Ha az öblítőszer-adagoló kiürült, az öblítőszer-adagoló visszajelző világítani kezd, ami azt jelzi, hogy be kell tölteni öblítőszerrel. Ha kizárólag kombinált mosogatószer-tablettákat használ, és a szárítási eredmények megfelelőek, az öblítőszer-adagoló és a visszajelző kikapcsolható. Azonban a legjobb szárítási eredmény eléréséhez mindig használjon öblítőszerrel, és tartsa bekapcsolva a visszajelzőt.

Az öblítőszer-adagoló és a visszajelző kikapcsolásához állítsa az öblítőszer szintjét 0 értékre.

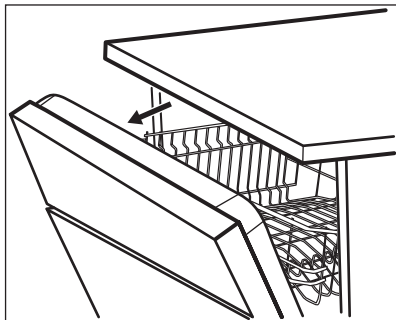
Az öblítőszer szintjének beállítása


Győződjön meg arról, hogy a készülék felhasználói üzemmódban van.

1. Nyomja meg a **gombotStart**.
 - A **160min** visszajelző még mindig villog.
 - A többi visszajelző nem világít.
 - A kijelző az aktuális beállítást mutatja: pl. **4A** = 4-es szint.
 - Az öblítőszer szintje 0A és 8A között lehet, ahol a 0A szint azt jelenti, hogy nincs öblítőszer-adagolás.
2. Nyomja meg a **gombotStart** egymás után többször a beállítás módosításához.
3. Nyomja meg a **be/ki** gombot a beállítás megerősítéséhez.

7.4 AirDry

A AirDry kiegészítő funkcióval jobb szárítási eredmény érhető el. A szárítási szakasz közben a készülék ajtaja automatikusan kinyílik, és nyitva marad.



Az AirDry kiegészítő funkció automatikusan bekapcsol minden program esetén, a  kivételével (ha rendelkezésre áll).



VIGYÁZAT!

Az automatikus ajtónyitást követő 2 percn belül ne próbálja meg az ajtót becsukni. Ezzel kárt tehet a készülékben.


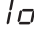


VIGYÁZAT!

Javasoljuk, hogy kapcsolja ki a AirDry kiegészítő funkciót, ha gyermekek férhetnek hozzá a készülékhez. Az ajtó automatikus kinyitása veszélyhelyzetet teremthet.

Kikapcsolás AirDry

Győződjön meg arról, hogy a készülék felhasználói üzemmódban van.

1. Nyomja meg a **gombot Delay**.
 - A 90min visszajelző még mindig villog.
 - A többi visszajelző nem világít.
 - A kijelző az aktuális beállítást mutatja:
 -  = AirDry kikapcsolva.
 -  = AirDry bekapcsolva.
2. Nyomja meg a gombot Delay a beállítás módosításához.
3. Nyomja meg a be/ki gombot a beállítás megerősítéséhez.

8. AZ ELSŐ HASZNÁLAT ELŐTT

1. Ellenőrizze, hogy a vízlágyító aktuális szintje megfelel-e a használt víz keménységének. Amennyiben nem, állítsa be a vízlágyító szintjét.
2. Töltse fel sótartályt.
3. Töltse fel az öblítőszer-adagolót.
4. Nyissa ki a vízcsapot.
5. A készülékben levő gyártási maradványok eltávolításához indítson el egy mosogatóprogramot. Ne használjon mosogatószert, és ne töltsen meg a kosarakat.

Miután elindít egy programot, a készülék kb. 5 percn keresztül regenerálja a vízlágyítóban lévő gyantát. A mosogató fázis csak akkor kezdődik meg, amikor a fenti művelet véget ért. Ez a művelet sor rendszeres időközönként ismétlődik.

8.1 Sótartály



VIGYÁZAT!

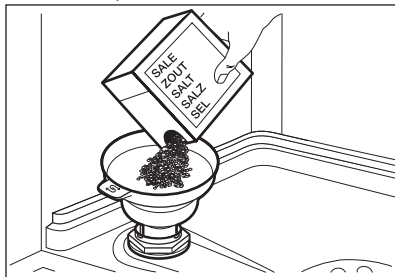
Csak mosogatógépekhez készült durva só használjon. A finom só növeli a korrózió veszélyét.

A só a vízlágyítóban a gyanta regenerálására, valamint a napi használat során a megfelelő mosogatói eredmény biztosítására szolgál.

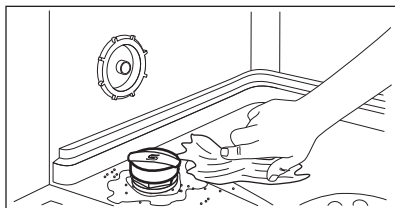
A sótartály feltöltése

1. Csavarja le a sótartály kupakját az óramutató járásával ellenkező irányba.

- Öntsön 1 liter vizet a sótartályba (csak az első alkalommal).
- Töltse fel a sótartályt 1 kg speciális sóval (vagy amíg teljesen fel nem töltődik).



- Óvatosan rázza meg a tölcserát a fogantyújánál, hogy a legutolsó szemcse is betöltődjön.
- Távolítsa el a sótartály nyílása körül lévő sót.



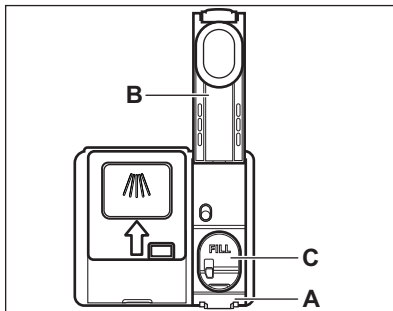
- Csavarja vissza a kupakot az óramutató járásával megegyező irányban a sótartály bezárásához.



VIGYÁZAT!

Víz és só juthat ki a töltés során a sótartályból. Miután feltöltötte a sótartályt, azonnal indítsa el a mosogatóprogramot a korrózió megelőzése érdekében.

8.2 Hogyan töltjük fel az öblítőszer-adagolót?



VIGYÁZAT!

Csak mosogatógépekhez tervezett öblítőszeret használjon.

- A kioldó elem megnyomásával (A) nyissa ki a fedelet (B).
- Töltse az öblítőszeret az adagolóba (C), a „FILL” jelzésig.
- A kiömlött öblítőszeret nedvszívó törülközővel távolítsa el, hogy a mosogatóprogram alatt megakadályozza a túlzott habképződést.
- Zárja le a fedelet. Ellenőrizze, hogy a fedél reteszeli-e a helyén.

9. NAPI HASZNÁLAT

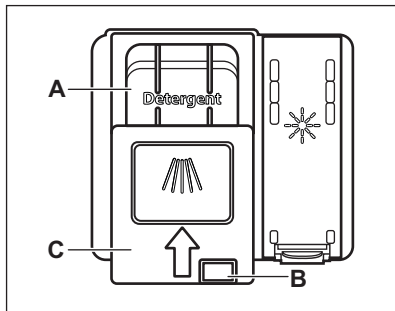
- Nyissa ki a vízcsapot.
- A készülék bekapcsolásához nyomja meg a be/ki gombot.

Győződjön meg arról, hogy a készülék programválasztás üzemmódban van.

- Ha világít a só visszajelző, akkor töltse fel a sótartályt.
- Ha világít az öblítőszer-adagoló visszajelző, akkor töltse fel az öblítőszer-adagolót.

- Pakolja meg megfelelően a kosarakat.
- Töltse be a mosogatószert.
- Állítsa be és indítsa el a töltet típusának és a szennyeződés mértékének megfelelő programot.

9.1 A mosogatószer használata



VIGYÁZAT!

Csak mosogatógéphez készült, speciális mosogatószeret használjon.

1. A kioldó gomb megnyomásával (B) nyissa ki a fedelet (C).
2. Tegyen mosogatószeret az adagolóba (A). A mosogatószeret tablettá, por vagy géll formájában is használhatja.
3. Ha előmosogatási fázissal rendelkező mosogatóprogramot használ, tegyen egy kevés mosogatószeret a készülék ajtajának belsejébe.
4. Zárja le a fedelet. Ellenőrizze, hogy a fedél reteszeli-e a helyén.

9.2 Program kiválasztása és elindítása

Az Auto Off funkció

Ha a készülék nem végez tevékenységet, akkor az energiafogyasztás csökkentése érdekében ez a funkció automatikusan kikapcsolja a készüléket.

A funkció az alábbiak esetén lép működésbe:

- Miután a program véget ért.
- 5 perccel azután, ha a program nem indult el.


A program indítása


1. A készülék bekapcsolásához nyomja meg a be/ki gombot. Ügyeljen arra, hogy a készülék legyen

programválasztási üzemmódban, az ajtó pedig becsukva.

2. Nyomja meg többször a **Program** gombot mindaddig, míg a kívánt program visszajelzője világítani nem kezd.
- A kijelző a program időtartamát mutatja.
3. Állítsa be a megfelelő kiegészítő funkciókat.
 4. Nyomja meg a **Start** gombot a program elindításához.
 - A futó fázis visszajelzője világít.
 - Megkezdődik a program időtartamának visszaszámlálása 1 perces lépésekben.

Egy program késleltetett indítása

1. Állítson be egy programot.
2. Annyiszor nyomja meg a **Delay** gombot, amíg a kívánt késleltetés meg nem jelenik a kijelzőn (1 és 24 óra között).
3. Nyomja meg a **Start** gombot a visszaszámlálás elindításához.
 - Világít a  visszajelző.
 - A visszaszámlálás órákban történik. Az utolsó óra percekben kerül kijelzésre.

Amikor a visszaszámlálás véget ér, a program elindul, és megjelenik az éppen aktív fázis jelzőfénye. A  visszajelző nem világít.

Ajtónyitás a készülék működése közben

Ha kinyitja az ajtót egy program futása közben, a készülék leáll. Ez módosíthatja a program energiafogyasztását és időtartamát. Amikor ismét becsukja az ajtót, a készülék a megszakítási ponttól folytatja a működést.



Ha a szárítási fázis alatt 30 másodpercnél hosszabb időre kinyitja az ajtót, az éppen futó program kikapcsol. Ez nem történik meg, ha az ajtót az AirDry funkció nyitja ki.



Ha a AirDry funkció automatikusan kinyitja a készülék ajtaját, ne próbálja azt becsukni a kinyitást követő 2 percen belül, mert ezzel kárt tehet a készülékben.

Ha ezután az ajtó legalább 3 percig csukva marad, az éppen futó program befejeződik.

Visszaszámlálás alatt a késleltetett indítás leállítása

Ha törli a késleltetett indítást, ismét be kell állítania a programot és a funkciókat.

Nyomja meg egyszerre, és tartsa lenyomva a **Delay** és **Option** gombokat, míg a készülék programválasztás üzemmódba nem lép.

A program törlése

Nyomja meg és tartsa lenyomva egyszerre a **Delay** és az **Option** gombot, míg a készülék programválasztás üzemmódba nem lép.

Egy új mosogatóprogram elindítása előtt ellenőrizze, hogy van-e mosogatószer a mosogatószer-adagolóban.

A program befejezése

Amikor a program kész, a Auto Off a funkció automatikusan kikapcsolja a készüléket.

A be/ki gombon kívül egyik gomb sem működik.

Zárja el a vízcsapot.

10. HASZNOS TANÁCSOK ÉS JAVASLATOK

10.1 Általános

Kövesse az alábbi ötleteket, melyek optimális tisztítási és szárítási eredményt biztosítanak a napi használat során, valamint segítséget nyújtanak a környezet megóvásában.

- Ha az edényeket mosogatógépből tisztítja a felhasználói útmutató utasításainak megfelelően, akkor általában alacsonyabb víz- és energiafogyasztás érhető el, mint a kézzel való mosogatásnál.
- A mosogatógépet teljesen pakolja meg a víz- és energiamegtakarítás érdekében. A legjobb tisztítási eredmény eléréséhez az evőeszközöket a kosarakban a használati útmutató szerint rendezze el, és ne pakolja túl a kosarakat.
- Az edényeket ne öblítse le kézzel előzetesen. Ez növeli a víz- és energiafogyasztást. Szükség szerint állítson be előmosogatás szakasszal rendelkező programot.
- A nagyobb ételmaradékokat távolítsa el az edényekről, továbbá ürítse ki a csészéket és poharakat, mielőtt behelyezi azokat a készülékbe.

- Mielőtt a készülékbe helyezné, áztassa be vagy finoman dörzsölje meg az erősen odaégett ételmaradványokat tartalmazó edényeket.
- Ügyeljen arra, hogy a kosarakban az edények ne érjenek egymáshoz, illetve ne fedjék le egymást. Kizárólag ebben az esetben képes a víz megfelelően elérni és elmosogatni az edényeket.
- A mosogatószert, öblítőszeret és sót használhatja különállóan, vagy használjon kombinált mosogatószertablettákat (pl.: „Mind az 1-ben”). Kövesse a termék csomagolásán látható utasításokat.
- Válassza ki a töltet típusának és a szennyeződés mértékének megfelelő programot. A leghatékonyabb víz- és energiafogyasztás az **ECO** programmal érhető el.
- A vízkő lerakódásának megakadályozása a készülékben:
 - Töltse fel a sótartályt, amikor szükséges.
 - Az ajánlott mennyiségű mosogatószert és öblítőszeret alkalmazza.

- Ellenőrizze, hogy a vízlágyító aktuális szintje megfelel-e a használt víz keménységének.
- Kövesse az „**Ápolás és tisztítás**” című fejezet utasításait.

10.2 Só, öblítőszer és mosogatószer használata

- Kizárólag mosogatógéphez forgalmazott sót, öblítőszert és mosogatószert használjon. Egyéb termékek károsodást okozhatnak a készülékben.
- Az olyan környéken, ahol a víz kemény vagy nagyon kemény, javasoljuk a sima mosogatószer (további hatóanyagokkal nem rendelkező por, gél, tablettá), öblítőszer és só különálló használatát az optimális tisztítási és szárítási eredmény eléréséhez.
- Rövid programok során nem oldódnak fel teljesen a mosogatószer tabletták. A mosogatószer maradványok edényeken való lerakódásának megakadályozására hosszú programoknál használja a tablettákat.
- Mindig helyes mennyiségű mosogatószert használjon. Az elégtelen mennyiségű mosogatószer gyenge mosogatóási eredményhez, valamint vízkövesedéshez vagy az edények foltosodásához vezet. Ha túl sok mosogatószert alkalmaz lágy vagy lágyított víznél, az edényeken mosogatószer maradványok maradnak. A mosogatószer mennyiségét a vízkeménység alapján állítsa be. További információkért olvassa el a mosogatószer csomagolásán található útmutatásokat.
- Mindig helyes mennyiségű öblítőszert használjon. Az elégtelen mennyiségű öblítőszer csökkenti a szárítás eredményességét. Túl sok öblítőszer alkalmazása esetén az edényeken kékes réteg jön létre.
- Ügyeljen arra, hogy a vízlágyító szintje megfelelő legyen. Ha a szint túl magas, a vízben a só megnövelt mennyisége az evőeszközök rozsdásodását eredményezheti.

10.3 Mit tegyek, ha szeretném abbahagyni a kombinált mosogatószer-tabletták használatát?

Külön mosogatószer, só és öblítőszer használatának megkezdése előtt végezze el az alábbi lépéseket:

1. Állítsa be a legmagasabb szintet a vízlágyítóban.
2. Ellenőrizze, hogy tele van-e a sótartály és az öblítőszer-adagoló.
3. Indítsa el a legrövidebb programot, mely öblítési fázist tartalmaz. Ne töltsön be mosogatószert, és ne töltsön meg a kosarakat.
4. A program lefutása után állítsa be a vízlágyítót a lakhelyén levő vízkeménységnek megfelelően.
5. Állítsa be az adagolt öblítőszer mennyiségét.

10.4 A kosarak megtöltése

- Mindig használja ki a kosarak teljes területét.
- Kizárólag mosogatógépben tisztítható eszközöket helyezzen a készülékbe.
- Ne tisztítson a készülékben fából, szaruból, alumíniumból, ónból és sárgarézből készült tárgyakat, mivel azok megrepedhetnek, elgörbülhetnek, elszíneződhetnek, vagy felületük gödörösé válhat.
- Ne mosson a készülékben vizet felszívó darabokat (szivacsot, rongyot).
- Az üreges tárgyakat (pl. csészék, poharak és lábasok) nyílásukkal lefelé tegye be.
- Ügyeljen arra, hogy az üvegtárgyak ne érjenek egymáshoz.
- A könnyű darabokat helyezze a felső kosárba. Ügyeljen arra, hogy az eszközök ne mozdulhassanak el.
- Az evőeszközöket és a kisebb tárgyakat helyezze az evőeszközkosárba.
- A nagyméretű tárgyak alsó kosárba helyezése érdekében megkönnyítésére emelje meg a felső kosarat.
- A mosogatóprogram elindítása előtt győződjön meg arról, hogy a szűrőkarok szabadon mozoghatnak.

10.5 Egy program indítása előtt

A kiválasztott program elindítása előtt győződjön meg az alábbiakról:

- A szűrők tiszták és megfelelően vannak elhelyezve.
- Szoros a sótartály kupakjának rögzítése.
- Nem tömődtek el a szórókarok.
- Van elegendő só és öblítőszer (ha nem kombinált mosogatószer-tablettákat használ).
- Megfelelő az edények elhelyezése a kosarakban.
- A kiválasztott program megfelel a töltet típusának és a szennyeződés mértékének.

- Megfelelő mennyiségű mosogatószer használ.

10.6 A kosarak kipakolása

1. Hagyja lehűlni az edényeket, mielőtt kipakolná a készülékből. A forró edények könnyebben megsérülnek.
2. Először az alsó kosarat, majd a felső kosarat ürítse ki.

- i** A program befejezése után még víz maradhat a készülék belső felületein.

11. ÁPOLÁS ÉS TISZTÍTÁS



FIGYELMEZTETÉS!

Karbantartás előtt kapcsolja ki a készüléket, és húzza ki a hálózati csatlakozódugót a csatlakozóaljzatból.

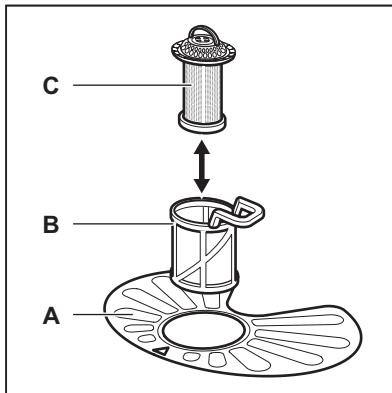


Az elszennyeződött szűrők és az eltömődött szórókarok rontják a mosogatás eredményességét.

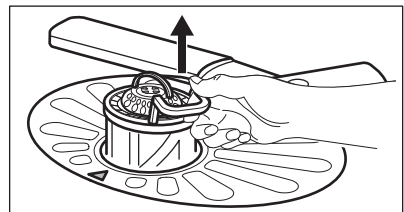
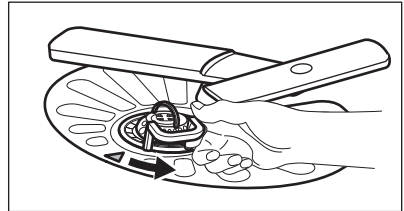
Rendszeresen ellenőrizze, és szükség esetén tisztítsa meg azokat.

11.1 A szűrők tisztítása

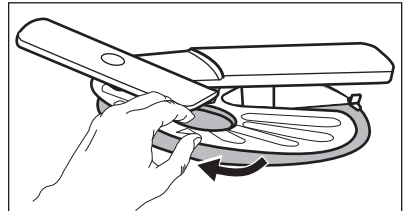
A szűrőrendszer 3 részből áll.



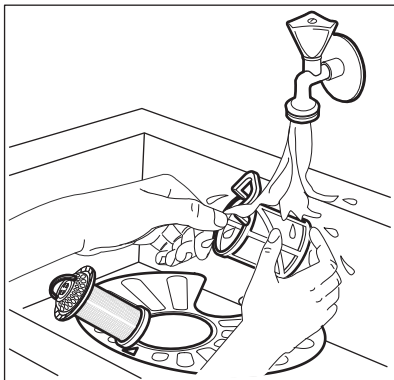
1. Az óramutató járásával ellentétesen fordítsa el a **(B)** szűrőt, és vegye ki.



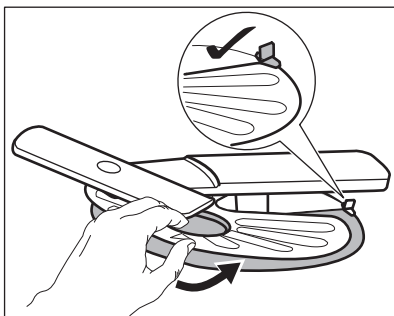
2. Húzza ki a **(C)** szűrőt a **(B)** szűrőből.
3. Vegye ki a lapos szűrőt **(A)**.



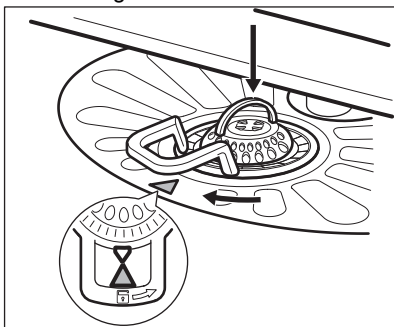
4. Vízrel tisztítsa meg a szűrőket.



5. Győződjön meg arról, hogy nincs ételmaradvány vagy egyéb szennyeződés a vízgyűjtőben vagy annak széle körül.
6. Tegye vissza a lapos szűrőt (A) a helyére. Ügyeljen arra, hogy megfelelően helyezkedjen el a két vezetősín alatt.



7. Szerelje vissza a szűrőket (B) és (C).
8. Tegye vissza a szűrőt (B) a lapos szűrőbe (A). Az óramutató járásával megegyező irányban forgassa, amíg nem rögzül.



VIGYÁZAT!

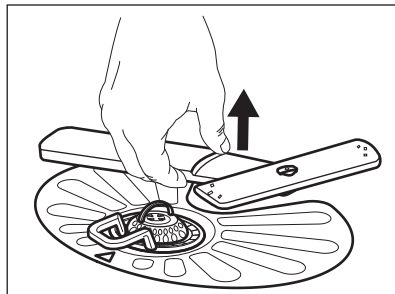
A szűrők helytelen pozíciója nem kielégítő mosogatási eredményt okoz, és a készüléket is károsítja.

11.2 Az alsó szórókar tisztítása

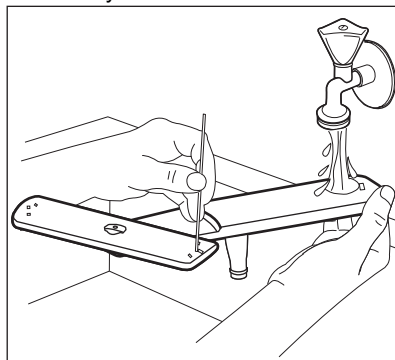
Az alsó szórókar rendszeres tisztítását javasoljuk, így elkerülhető, hogy az ételmaradványok eltömítsék a kar furatait.

Az eltömődött furatok miatt előfordulhat, hogy a mosogatás eredménye nem lesz megfelelő.

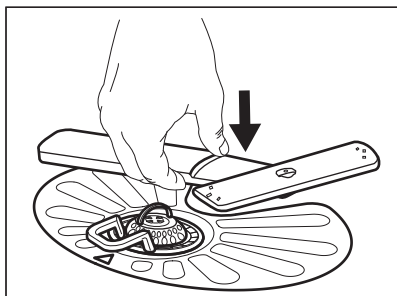
1. Húzza fel az alsó szórókart az eltávolításhoz.



2. Tisztítsa meg a szórókart folyó víz alatt. Egy hegyes végű eszközzel, például fogvájóval távolítsa el a szennyeződést a furatokból.



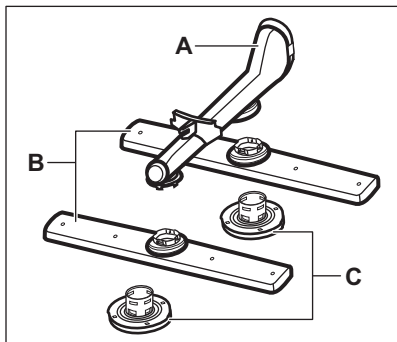
3. Visszahelyezéshez nyomja le a szórókart a helyére.



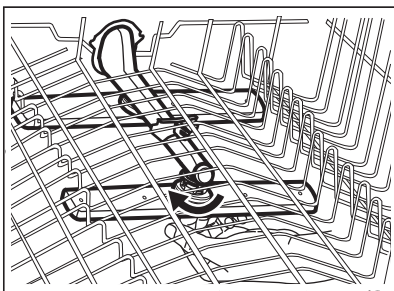
11.3 A felső szórókarok tisztítása

A felső szórókarok rendszeres tisztítását javasoljuk, így elkerülhető, hogy az ételmaradványok eltömítsék a karok furatait. Az eltömődött furatok miatt előfordulhat, hogy a mosogatás eredménye nem lesz megfelelő.

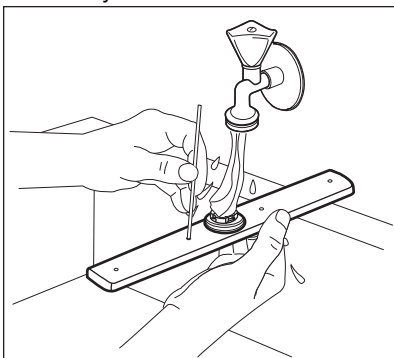
A felső szórókarok a felső kosár alatt helyezkednek el. A szórókarok (B) a vezetékbe (A) vannak szerelve a rögzítőelemek (C) segítségével.



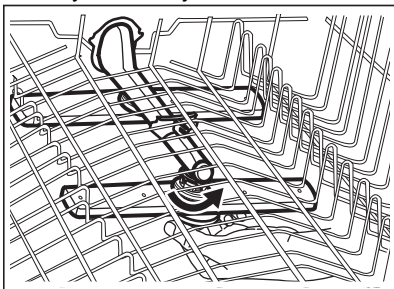
1. Húzza ki a felső kosarat.
2. A szórókar leszereléséhez fordítsa el a rögzítőelemet az óramutató járásával megegyező irányba.



3. Tisztítsa meg a szórókart folyó víz alatt. Egy hegyes végű eszközzel, például fogvájóval távolítsa el a szennyeződést a furatokból.




4. A szórókar visszaszereléséhez helyezze a rögzítőelemet a szórókarba, és az óramutató járásával megegyező irányba való elforgatással rögzítse a vezetékhez. Ügyeljen arra, hogy a rögzítőelem a helyére kattanjon.



11.4 Belső tisztítás

- Egy puha, nedves ronggyal gondosan tisztítsa meg a készüléket, beleértve az ajtó gumi tömítését.
- A készülék hatékonyságának megőrzése érdekében legalább

kéthavonta egyszer használjon mosogatógépekhez kifejlesztett speciális tisztítószeret. Gondosan kövesse a termék csomagolásán található útmutatásokat.

- Az optimális tisztítás érdekében használja a  programot.
- Ne használjon súrolószeret, súrolószivacsot, éles eszközt, erős vegyszert, fémszivacsot vagy oldószereket.
- A rövid időtartamú mosogatóprogram rendszeres használata zsír- és vízkőlerakódásokat okozhat a készülék belsejében. A lerakódás megakadályozása érdekében legalább havonta kétszer futtasson le egy hosszú időtartamú mosogatóprogramot.

11.5 Idegen tárgyak eltávolítása

Ellenőrizze a szűrőket és a vízgyűjtőt a mosogatógép minden használata után.

Az idegen tárgyak (pl. üveg-, műanyag-, csont- vagy fogpiszkálódarabok stb.) csökkentik a készülék tisztítási teljesítményét, és kárt okozhatnak a leeresztő szivattyúban.

1. A szűrőrendszer szétszerelését ezen fejezet utasításai szerint végezze el.
2. Minden idegen tárgyat kézzel távolítson el.



VIGYÁZAT!

Ha a tárgyak eltávolítása nem sikerül, akkor forduljon a márkaszervizhez.

3. A szűrők összeszerelését ezen fejezet utasításai szerint végezze el.

11.6 Külső tisztítás

- A készüléket puha, nedves ruhával tisztítsa.
- Csak semleges tisztítószeret használjon.
- Ne használjon súrolószeret, súrolószivacsot vagy oldószereket.

12. HIBAELHÁRÍTÁS



FIGYELMEZTETÉS!

A készülék szakszerűtlen javítása veszélyt jelenthet a felhasználó számára. Minden javítást képzett szakembernek kell elvégeznie.

Az esetleges problémákat lásd a lenti táblázatban.

Bizonyos meghibásodások esetén a kijelzőn egy riasztási kód látható.

Az előforduló hibák többsége anélkül megoldható, hogy a márkaszervizhez kellene fordulni.

Meghibásodás és riasztási kód	Lehetséges ok és megoldás
Nem lehet bekapcsolni a készüléket.	<ul style="list-style-type: none"> • Ügyeljen arra, hogy a hálózati vezeték csatlakoztatva legyen a hálózati aljzatba. • Ellenőrizze, hogy nem oldott-e ki valamelyik biztosíték a biztosítékdozban.

Meghibásodás és riasztási kód	Lehetséges ok és megoldás
A program nem indul el.	<ul style="list-style-type: none"> • Ellenőrizze, hogy a készülék ajtaja be van-e csukva. • Nyomja meg a Start gombot. • Ha időkéleltetés van beállítva, törölje azt, vagy várja meg a visszaszámlálás befejeződését. • A készülék regenerálja a vízlágyítóban lévő gyantát. A művelet időtartama kb. 5 perc.
A készülék nem tölt be vizet. A kijelzőn a következő látható: i10 vagy i11 .	<ul style="list-style-type: none"> • Ellenőrizze, hogy nyitva van-e a vízcsap. • Ellenőrizze, hogy a hálózati víznyomás nem túl alacsony-e. Ezzel kapcsolatban kérjen tájékoztatást a helyi vízműtől. • Ellenőrizze, hogy a vízcsap nincs-e eltömődve. • Ellenőrizze, hogy a vízbefolyó-tömlőben található szűrő nincs-e eltömődve. • Ellenőrizze, hogy a vízbefolyó-tömlő nincs-e megcsavarodva vagy megtörve.
A készülék nem engedi ki a vizet. A kijelzőn i20 jelenik meg.	<ul style="list-style-type: none"> • Ellenőrizze, hogy a szifon nincs-e eltömődve. • Ellenőrizze, hogy a belső szűrőrendszer nincs-e eltömődve. • Ellenőrizze, hogy a kifolyócső nincs-e megcsavarodva vagy megtörve.
A kifolyásgátló bekapcsolt. A kijelzőn i30 jelenik meg.	<ul style="list-style-type: none"> • Zárja el a vízcsapot. • Ellenőrizze, hogy megfelelően van-e üzembe helyezve a készülék. • Ellenőrizze, hogy a kosarak a használati útmutatónak megfelelően vannak-e megtöltve.
A vízszint-érzékelő meghibásodott. A kijelzőn i41 - i44 látható.	<ul style="list-style-type: none"> • Ellenőrizze, hogy tiszták-e a szűrők. • Kapcsolja ki, majd ismét be a készüléket.
A mosogatószivattyú vagy a leeresztőszivattyú meghibásodott. A kijelzőn a következő látható: i51 - i59 vagy i5A - i5F .	<ul style="list-style-type: none"> • Kapcsolja ki, majd ismét be a készüléket.
A készülék belsejében a víz hőmérséklete túl magas, vagy a hőmérséklet-érzékelő meghibásodott. A kijelzőn a következő látható: i61 vagy i69 .	<ul style="list-style-type: none"> • Ellenőrizze, hogy a belépő víz hőmérséklete nem haladja-e meg a 60 °C-ot. • Kapcsolja ki, majd ismét be a készüléket.
A készülék meghibásodott. A kijelzőn a következő látható: iC0 vagy iC3 .	<ul style="list-style-type: none"> • Kapcsolja ki, majd ismét be a készüléket.

Meghibásodás és riasztási kód	Lehetséges ok és megoldás
<p>A készülékben a víz szintje túl magas. A kijelzőn iF1 jelenik meg.</p>	<ul style="list-style-type: none"> • Kapcsolja ki, majd ismét be a készüléket. • Ellenőrizze, hogy tiszták-e a szűrők. • Ellenőrizze, hogy a kifolyócső a padlótól számított megfelelő magasságban van-e felszerelve. Lásd az üzembe helyezési utasítást.
<p>A készülék működés közben többször leáll, majd elindul.</p>	<ul style="list-style-type: none"> • Ez normális. Ez optimális tisztítást és energiatakarékos működést eredményez.
<p>A program túl hosszú ideig működik.</p>	<ul style="list-style-type: none"> • Ha késleltetett indítás kiegészítő funkció van beállítva, törölje azt, vagy várja meg a visszaszámlálás befejeződését.
<p>A kijelzőn a hátralevő idő értéke növekszik, és majdnem a program befejezéséig tartó időre ugrik.</p>	<ul style="list-style-type: none"> • Ez nem hiba. A készülék megfelelően üzemel.
<p>A készülék ajtajából enyhe szivárgás észlelhető.</p>	<ul style="list-style-type: none"> • A készülék színtezése nem megfelelő. A vízszintbe állításhoz lazítsa vagy húzza meg az állítható lábakat (ha vannak). • A készülék ajtaja nem központosan áll az üstön. Állítson a hátsó lábon (ha van).
<p>Nehéz becsukni a készülék ajtaját.</p>	<ul style="list-style-type: none"> • A készülék színtezése nem megfelelő. A vízszintbe állításhoz lazítsa vagy húzza meg az állítható lábakat (ha vannak). • Az edények és evőeszközök egyes részei kiállnak a kosarakból.
<p>Csörgő/kopogó zaj hallatszik a készülék belsejéből.</p>	<ul style="list-style-type: none"> • Az edények és evőeszközök elhelyezése nem megfelelő a kosarakban. Lásd a kosár megpakolására vonatkozó ismertetőt. • Ellenőrizze, hogy a szórókarok szabadon mozognak-e.
<p>A hálózati megszakító a készülék miatt leold.</p>	<ul style="list-style-type: none"> • A hálózati megszakító terhelhetősége (amperszáma) nem elegendő az összes háztartási készülék egyszerre történő üzemeltetéséhez. Ellenőrizze a konnektor terhelhetőségét (amperszámát) és a megszakító kapacitását, és kapcsolja ki a használatban levő készülékek egyikét. • Belső elektromos hiba a készülékben. Vegye fel a kapcsolatot egy márkaszervizzel.



A lehetséges okok megismerésére nézze meg „**Az első használat előtt**”, a „**Napi használat**” vagy a „**Hasznos tanácsok és javaslatok**” című fejezetet.

Miután ellenőrizte a készüléket, kapcsolja azt ki, majd kapcsolja be újra. Ha a probléma ismét jelentkezik, akkor forduljon a márkaszervizhez.

A táblázatban nem található riasztási kódokkal kapcsolatban forduljon a márkaszervizhez.





FIGYELMEZTETÉS!

Nem javasoljuk a készülék használatát addig, amíg a probléma teljesen meg nem szűnik. Húzza ki a készülék dugaszát a konnektorból, és addig ne csatlakoztassa újra, míg nem biztos abban, hogy a készülék helyesen működik.

12.1 A mosogatás és a szárítás eredménye nem kielégítő

Jelenség	Lehetséges ok és megoldás
A mosogatás eredménye nem kielégítő.	<ul style="list-style-type: none"> Olvassa el a „Napi használat” és a „Hasznos tanácsok és javaslatok” c. fejezetet, valamint az evőeszközkosár megtöltésére vonatkozó útmutatót. Használjon intenzívebb mosogatóprogramot. Kapcsolja be az ExtraPower kiegészítő funkciót a kiválasztott program mosogatási hatékonyságának növeléséhez. Tisztítsa meg a szórókar-fúvókákat és a szűrőt. Olvassa el az „Ápolás és tisztítás” című fejezetet.
A szárítás eredménye nem kielégítő.	<ul style="list-style-type: none"> Az elmosogatott tárgyakat túl hosszú ideig hagyta a zárt készülékben. Kapcsolja be a AirDry kiegészítő funkciót az ajtó automatikus kinyitásának beállításához és a szárítási hatékonyság növeléséhez. Nincs a készülékben öblítőszer, vagy nem elegendő az adagolt öblítőszer mennyisége. Töltse fel az öblítőszer-adagolót, vagy állítsa az öblítőszer szintjét magasabb fokozatra. Lehet, hogy az öblítőszer minősége az oka. Javasoljuk, hogy mindig használjon öblítőszer, kombinált mosogatószer-tabletták használatakor is. Szükséges lehet a műanyag evőeszközök és edények törölközővel való szárítása. A programnak nincs szárítási szakasza. Lásd a „Programok áttekintése” c. fejezetet.
Fehéres csíkok vagy kékes réteg látható a poharakon és edényeken.	<ul style="list-style-type: none"> Túl nagy volt az adagolt öblítőszer mennyisége. Alacsonyabb szintre állítsa be az öblítőszer szintjét. Túl sok volt a mosogatószer.
Szennyeződések és cseppnyomok vannak a poharakon és edényeken.	<ul style="list-style-type: none"> Nem elegendő az adagolt öblítőszer mennyisége. Állítsa magasabbra az öblítőszer szintjét. Lehet, hogy az öblítőszer minősége az oka.
A készülék belseje nedves.	<ul style="list-style-type: none"> Ez nem hibajelenség. A légnedvesség lecsapódik a készülék belső felületein.

Jelenség	Lehetséges ok és megoldás
Szokatlan habképződés mosogatás közben.	<ul style="list-style-type: none"> • Csak mosogatógéphez készült, speciális mosogatószert használjon. • Szivárog az öblítőszer-adagoló. Vegye fel a kapcsolót egy márkaszervizzel.
Rozsdafoltok láthatók az evőeszközökön.	<ul style="list-style-type: none"> • Túl sok a só a mosogatáshoz használt vízben. Lásd „A vízlágyító” c. fejezetet. • Ezüst és rozsdamentes evőeszközöket helyezett egymás mellé. Ne helyezzen egymáshoz közel ezüst és rozsdamentes tárgyakat.
Mosogatószer marad a program végén a mosogatószer-adagolóban.	<ul style="list-style-type: none"> • A mosogatószer-tabletta beragadt az adagolóba, és ezért nem teljesen mosta ki a víz. • A víz nem tudja kimosni a mosogatószert az adagolóból. Ellenőrizze, hogy a szűrőkarok nincsenek-e eltömődve. • Ellenőrizze, hogy a kosarakba helyezett eszközök nem akadályozzák-e a mosogatószer-adagoló fedelének kinyitását.
A készülék belsejében kellemetlen szag észlelhető.	<ul style="list-style-type: none"> • Lásd a „Belső tisztítás” című szakaszt. • Indítsa el a  programot vízkötelenítő vagy a mosogatógépekhez tervezett tisztítószer használatával.
Vízkölerakódás látható az evőeszközökön, az üstön és az ajtó belsején.	<ul style="list-style-type: none"> • A só szintje alacsony; ellenőrizze a feltöltés visszajelzést. • Laza a sótartály kupakjának rögzítése. • A csapvíz kemény. Lásd „A vízlágyító” c. fejezetet. • A só használata és a vízlágyító regenerálása akkor is szükséges, ha kombinált tablettát használ. Lásd „A vízlágyító” c. fejezetet. • Indítsa el a  programot a mosogatógépekhez tervezett vízköoldó használatával. • Amennyiben továbbra is vízkömaradványokat észlel, erre a célra készült speciális készüléktisztító szerrel tisztítsa meg a készüléket. • Próbáljon ki másik mosogatószert. • Forduljon a mosogatószer gyártójának ügyfélszolgálatához.
Az edények fénytelené válnak, elszíneződtek vagy sérültek.	<ul style="list-style-type: none"> • Ellenőrizze, hogy kizárólag mosogatógépben tisztítható tárgyakat helyezett-e a készülékbe. • Óvatosan végezze a kosarakba való be- és kipakolást. Lásd az evőeszközkosár megpakolására vonatkozó ismertetőt. • A kényes darabokat helyezze a felső kosárba. • Kapcsolja be a GlassCare kiegészítő funkciót, hogy speciális kezelést biztosítson az üvegedények és egyéb kényes tárgyak számára.



A lehetséges okok megismerésére nézze meg „Az első használat előtt”, a „Napi használat” vagy a „Hasznos tanácsok és javaslatok” című fejezetet.

13. MŰSZAKI INFORMÁCIÓK

Méretek	Szélesség / magasság / mélység (mm)	446 / 818 - 898 / 570
Elektromos csatlakoztatás ¹⁾	Feszültség (V)	220 - 240
	Frekvencia (Hz)	50
Hálózati víznyomás	Min. / max. bar (MPa)	0.5 (0.05) / 8 (0.8)
Vízellátás	Hidegvíz vagy melegvíz ²⁾	maximum 60 °C
Befogadóképesség	Teríték	9
Energiafogyasztás	Bekapcsolva hagyva (W)	5.0
	Kikapcsolt állapotban (W)	0.50

¹⁾ A további értékeket lásd az adattáblán.

²⁾ Ha a melegvíz alternatív energiaforrásból származik (pl. napelemek), akkor az energiafogyasztás csökkentése érdekében használja a melegvíz-vezetékét.

13.1 Az EU EPREL adatbázisra mutató hivatkozás

A készülékhez mellékelt energiabesorolási címkén található QR-kód a készülék EU EPREL adatbázisban való regisztrációjára mutató hivatkozást tartalmaz. A későbbi tájékozódás érdekében tartsa meg az energiabesorolási címkét a használati útmutatóval és a készülékhez mellékelt minden egyéb dokumentummal együtt.

A termék teljesítményére vonatkozó információk találhatóak az EU EPREL adatbázisban a <https://eprel.ec.europa.eu> hivatkozás, valamint a készülék adattábláján található modellnév és termékszám segítségével. Lapozza fel a „Termékleírás” című fejezetet.

Az energiabesorolási címkére vonatkozó részletes tájékoztatásért látogassa meg a www.theenergylabel.eu weboldalt.

14. KÖRNYEZETVÉDELMI TUDNIVALÓK

A következő jelzéssel ellátott anyagokat hasznosítsa újra. Újrahasznosításhoz tegye a megfelelő konténerekbe a csomagolást. Járuljon hozzá környezetünk és egészségünk védelméhez, és hasznosítsa újra az elektromos és elektronikus hulladékot. A

tiltó szimbólummal ellátott készüléket ne dobja a háztartási hulladék közé. Juttassa el a készüléket a helyi újrahasznosító telepre, vagy lépjen kapcsolatba a hulladékkezelésért felelős hivatallal.

OBSAH

1. BEZPEČNOSTNÉ INFORMÁCIE.....	29
2. BEZPEČNOSTNÉ POKYNY.....	31
3. POPIS PRODUKTU.....	33
4. OVLÁDACÍ PANEL.....	34
5. PROGRAMY.....	35
6. VOLITEĽNÉ FUNKCIE.....	37
7. NASTAVENIA.....	38
8. PRED PRVÝM POUŽITÍM.....	41
9. KAŽDODENNÉ POUŽÍVANIE.....	42
10. TIPY A RADY.....	44
11. OŠETROVANIE A ČISTENIE.....	46
12. ODSTRANOVANIE PROBLÉMOV.....	49
13. TECHNICKÉ INFORMÁCIE.....	53

TEŠTE SA Z PERFEKTNÝCH VÝSLEDKOV

Ďakujeme, že ste si vybrali tento výrobok značky AEG. Vyrobili sme ho tak, aby vám poskytoval perfektný výkon mnoho rokov, a s inovatívnymi technológiami, ktoré vám uľahčia život – to sú vlastnosti, ktoré pri bežných spotrebičoch často nenájdete. Venujte, prosím, niekoľko minút tomuto návodu a dôkladne si ho prečítajte, aby ste svoj spotrebič mohli využívať čo najlepšie.

Navštívte našu stránku, kde nájdete:



Rady ohľadne používania, brožúry, návody na riešenie problémov a informácie o opravách:

www.aeg.com/support



Zaregistrujte si svoj spotrebič a využívajte ešte lepší servis:

www.registreaeg.com



Príslušenstvo, spotrebný materiál a originálne náhradné diely pre spotrebič si môžete kúpiť na stránke:

www.aeg.com/shop

STAROSTLIVOSŤ A SLUŽBY ZÁKAZNÍKOM

Vždy používajte originálne náhradné diely.

Keď budete kontaktovať autorizované servisné stredisko, nezabudnite si pripraviť nasledujúce údaje: model, číslo výrobku, sériové číslo.

Tieto informácie nájdete na typovom štítku.

⚠ Varovanie/upozornenie – Bezpečnostné pokyny

ℹ Všeobecné informácie a tipy

🌿 Ochrana životného prostredia

Vyhradzujeme si právo na zmeny bez predchádzajúceho upozornenia.

1. ⚠ BEZPEČNOSTNÉ INFORMÁCIE

Pred inštaláciou a používaním spotrebiča si pozorne prečítajte priložený návod na používanie. Výrobca

nezodpovedá za zranenia ani za škody spôsobené nesprávnou montážou alebo používaním. Tieto pokyny uskladnite na bezpečnom a prístupnom mieste, aby ste do nich mohli v budúcnosti nahliadnuť.

1.1 Bezpečnosť detí a zraniteľných osôb

- Tento spotrebič smú používať deti staršie ako 8 rokov a osoby so zníženou fyzickou, zmyslovou alebo psychickou spôsobilosťou alebo nedostatkom skúseností a znalostí, iba ak sú pod dozorom zodpovednej osoby alebo ak boli zodpovednou osobou poučené o bezpečnom používaní spotrebiča a rozumejú prípadným rizikám.
- Deti od 3 do 8 rokov a osoby s vysokou mierou postihnutia nesmú mať prístup k spotrebiču, pokiaľ nie sú pod nepretržitým dozorom.
- Deti do 3 rokov nesmú mať prístup k spotrebiču, iba ak sú nepretržite pod dohľadom zodpovednej osoby.
- Nedovoľte, aby sa deti hrali so spotrebičom.
- Umývacie/pracie/čistiace prostriedky uschovajte mimo dosahu detí.
- Keď sú dvierka otvorené, nedovoľte deťom a domácim zvieratám, aby sa k nim priblížili.
- Deti nesmú spotrebič bez dozoru čistiť ani vykonávať žiadnu údržbu na spotrebiči.

1.2 Všeobecná bezpečnosť

- Tento spotrebič je určený na používanie v domácnosti a podobnom prostredí, ako sú napr.:
 - vidiecke domy, kuchynky pre zamestnancov v obchodoch, kanceláriách a iných pracovných prostrediach,
 - pre klientov v hoteloch, motelloch, penziónoch a iných ubytovacích zariadeniach.
- Nemeňte technické parametre tohto spotrebiča.
- Prevádzkový tlak vody (minimálny a maximálny) musí byť medzi 0.5 (0.05) / 8 (0.8) bar (MPa)
- Dodržiavajte maximálne množstvo 9 súprav riadu.

- Ak je poškodený elektrický napájací kábel, musíte ho dať vymeniť u výrobcu, v autorizovanom servisnom stredisku alebo u kvalifikovanej osoby, aby sa predišlo nebezpečenstvu.
- Príbor vložte do košíka na príbor s ostrými koncami smerom nadol alebo ho vložte do zásuvky na príbor vo vodorovnej polohe s ostrými hranami smerom nadol.
- Spotrebič nenechávajte s otvorenými dverami bez dozoru, aby ste predišli náhorneému šliapnutiu na spotrebič.
- Pred vykonávaním údržby spotrebič vypnite a vytiahnite jeho zástrčku zo sieťovej zásuvky.
- Na čistenie spotrebiča nepoužívajte prúd vody pod tlakom a/alebo paru.
- Ak má spotrebič na základni vetracie otvory, nesmú byť zakryté napr. kobercom.
- Spotrebič treba zapojiť do vodovodnej siete pomocou novej dodanej súpravy hadíc. Staré súpravy hadíc sa nesmú opätovne použiť.

2. BEZPEČNOSTNÉ POKYNY

2.1 Inštalácia



VAROVANIE!
Tento spotrebič smie nainštalovať iba kvalifikovaná osoba.

- Odstráňte všetky obaly.
- Poškodený spotrebič neinštalujte ani nepoužívajte.
- Z bezpečnostných dôvodov spotrebič nepoužívajte, ak nie je správne nainštalovaný do nábytku určeného na zabudovanie.
- Dodržiavajte pokyny na inštaláciu dodané so spotrebičom.
- Vždy dávajte pozor, ak presúvate spotrebič, pretože je ťažký. Vždy používajte ochranné rukavice a uzavretú obuv.
- Spotrebič neinštalujte ani nepoužívajte na mieste, kde teplota môže klesnúť pod 0 °C.

- Spotrebič nainštalujte na bezpečné a vhodné miesto, ktoré spĺňa požiadavky na inštaláciu.

2.2 Zapojenie do elektrickej siete



VAROVANIE!
Nebezpečenstvo požiaru a zásahu elektrickým prúdom.

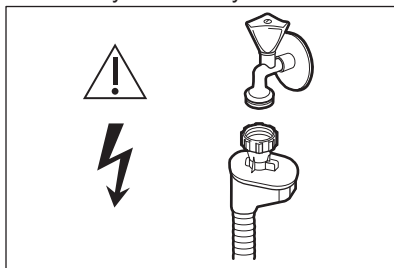
- Spotrebič musí byť uzemnený.
- Uistite sa, že parametre na typovom štítku sú kompatibilné s elektrickým napätím zdroja napájania.
- Vždy používajte správne nainštalovanú zásuvku odolnú proti nárazom.
- Nepoužívajte viaczásuvkové adaptéry ani predĺžovacie káble.
- Uistite sa, že zástrčka a prívodný elektrický kábel nie sú poškodené. Ak prívodný elektrický kábel spotrebiča

treba vymeniť, túto operáciu smie urobiť iba pracovník autorizovaného servisného strediska.

- Sieťovú zástrčku pripojte do sieťovej zásuvky až po dokončení inštalácie. Po inštalácii sa uistite, že máte prístup k sieťovej zástrčke.
- Spotrebič neodpájajte ťahaním za napájací kábel. Vždy ťahajte za sieťovú zástrčku.
- Tento spotrebič je vybavený 13 A sieťovou zástrčkou. Ak je potrebné vymeniť poistku sieťovej zástrčky, použite iba 13 A ASTA (BS 1362) poistku (Iba Veľká Británia a Írsko).

2.3 Pripojenie na vodovodné potrubie

- Vodné hadice nesmiete poškodiť.
- Pred pripojením k novým potrubiam alebo potrubiam, ktoré boli opravené alebo vybavené novými zariadeniami (vodomery atď.), nechajte vodu stiecť, kým nebude čistá a číra.
- Uistite sa, že počas alebo po prvom použití spotrebiča neuniká viditeľne voda.
- Prívodná hadica na vodu má bezpečnostný ventil a puzdro s vnútorným elektrickým káblom.



VAROVANIE!

Nebezpečné napätie.

- Ak je prívodná hadica poškodená, okamžite zatvorte vodovodný kohútik a vytiahnite zástrčku zo zásuvky elektrickej siete. Kontaktujte autorizované servisné stredisko, aby vymenili prívodnú hadicu.

2.4 Používanie

- Horľavé produkty alebo predmety, ktoré obsahujú horľavé látky,

nekladajte do spotrebiča, do jeho blízkosti ani naň.

- Umývacie prostriedky do umývačky sú nebezpečné. Dodržiavajte bezpečnostné pokyny na obale umývacieho prostriedku.
- Nepite vodu zo spotrebiča a nehrajte sa s ňou.
- Nevyberajte riad zo spotrebiča, kým sa neskončí program. Na riade môžu zostať zvyšky umývacieho prostriedku.
- Na otvorené dvierka spotrebiča nekladte predmety ani nevyvíjajte tlak.
- Ak otvoríte dvierka, keď je spustený program, zo spotrebiča môže uniknúť horúca para.

2.5 Vnútorné osvetlenie



VAROVANIE!

Hrozí nebezpečenstvo poranenia.

- Informácie o žiarovke/žiarovkách vnútri tohto výrobku a náhradných dieloch osvetlenia, ktoré sa predávajú samostatne: Tieto žiarovky sú navrhnuté tak, aby odolali extrémnym podmienkam v domácich spotrebičoch, ako napr. teplota, vibrácie, vlhkosť, alebo slúžia ako ukazovatele prevádzkového stavu spotrebiča. Nie sú určené na používanie iným spôsobom a nie sú vhodné na osvetlenie priestorov v domácnosti.
- Ak treba vymeniť vnútorné osvetlenie, obráťte sa na autorizované servisné stredisko.

2.6 Servis

- Ak treba dať spotrebič opraviť, obráťte sa na autorizované servisné stredisko. Používajte iba originálne náhradné diely.
- Nezabudnite, že vlastnoručná alebo neprofesionálna oprava môže mať bezpečnostné následky a mohla by spôsobiť zánik záruky.
- Nasledovné náhradné diely budú dostupné po dobu 7 rokov od ukončenia predaja modelu: motor, obehové a vypúšťacie čerpadlo, ohrievače a ohrevné telesá, vrátane

tepelných čerpadiel, potrubí a súvisiaceho vybavenia vrátane hadíc, ventilov, filtrov a systémov Aquastop, štruktúrne a vnútorné časti vzťahujúce sa na montážne súpravy dverí, dosky s plošnými spojmi, elektronické displeje, tlakové spínače, termostaty a senzory, softvér a firmvér vrátane resetovacieho softvéru. Upozorňujeme, že niektoré z týchto dielov môžu byť dostupné iba pre profesionálnych opravárov, a že nie všetky náhradné diely sú vhodné pre všetky modely.

- Nasledovné náhradné diely budú dostupné po dobu 10 rokov od ukončenia predaja modelu: závesy a

tesnenia dverí, iné tesnenia, sprchovacie ramená, odtokové filtre, vnútorné držiaky a plastové periférie, ako napr. koše a pokrievky.

2.7 Likvidácia



VAROVANIE!

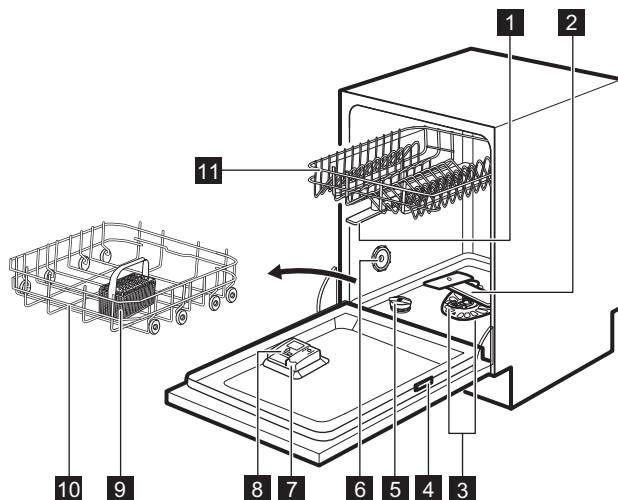
Nebezpečenstvo poranenia alebo udusenía.

- Spotrebič odpojte od elektrickej siete.
- Odrežte elektrický kábel a zlikvidujte ho.
- Odstráňte západku dvierok, aby ste zabránili uviaznutiu detí a domácich zvierat v spotrebiči.

3. POPIS PRODUKTU



Obrázok nižšie je iba všeobecným prehľadom výrobku. Podrobnejšie informácie nájdete v iných kapitolách a/alebo dokumentoch poskytnutých so spotrebičom.



1 Horné sprchovacie ramená

2 Dolné sprchovacie rameno

3 Filtre

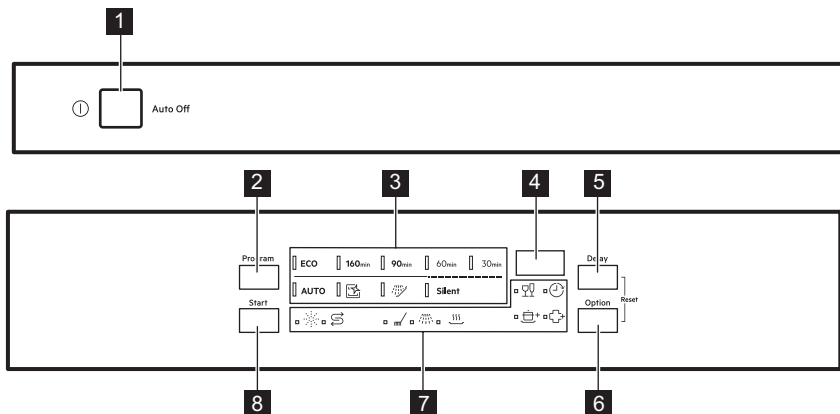
4 Typový štítok

5 Zásobník na soľ

6 Vetrací otvor

- 7** Dávkovač leštidla
- 8** Dávkovač umývacieho prostriedku
- 9** Košík na príbor
- 10** Dolný kôš
- 11** Horný kôš





4. OVLÁDACÍ PANEL



- 1** Tlačidlo Zap/Vyp
- 2** Tlačidlo **Program**
- 3** Ukazovatele programov
- 4** Displej
- 5** Tlačidlo **Delay**
- 6** Tlačidlo **Option**
- 7** Ukazovatele
- 8** Tlačidlo **Start**

4.1 Ukazovatele



Ukazovateľ	Popis
	Ukazovateľ soli. Svieti, keď je potrebné doplniť soľ do zásobníka. Počas programu nikdy nesvieti.
	Ukazovateľ leštidla. Svieti, keď je potrebné doplniť leštidlo do dávkovača. Počas programu nikdy nesvieti.
	Ukazovateľ fázy umývania. Svieti počas fázy umývania.
	Ukazovateľ fázy oplachovania. Svieti počas fázy oplachovania.
	Ukazovateľ fázy sušenia. Svieti, keď je vybraný program s fázou sušenia. Bliká počas fázy sušenia.

Ukazovateľ	Popis
	Ukazovateľ Delay. Rozsvieti sa po nastavení posunutého štartu.
	Ukazovateľ GlassCare.
	Ukazovateľ ExtraPower.
	Ukazovateľ ExtraHygiene.

5. PROGRAMY

Poradie programov v tabuľke nemusí zodpovedať ich postupnosti na ovládacom paneli.

Program	Typ náplne	Stupeň znečistenia	Fázy programu	Voliteľné funkcie
ECO ¹⁾	<ul style="list-style-type: none"> • Porcelán • Príbor • Hrnce • Panvice 	<ul style="list-style-type: none"> • Normálne • Mierne prischnuté 	<ul style="list-style-type: none"> • Predumývanie • Umývanie 50 °C • Priebežné oplachovanie • Záverečné opláchnutie 55 °C • Sušenie • AirDry 	<ul style="list-style-type: none"> • ExtraPower • GlassCare • ExtraHygiene
160min	<ul style="list-style-type: none"> • Porcelán • Príbor • Hrnce • Panvice 	<ul style="list-style-type: none"> • Normálne až silné • Prischnuté 	<ul style="list-style-type: none"> • Predumývanie • Umývanie 60 °C • Priebežné oplachovanie • Záverečné opláchnutie 60 °C • Sušenie • AirDry 	<ul style="list-style-type: none"> • ExtraPower • GlassCare • ExtraHygiene
90min	<ul style="list-style-type: none"> • Porcelán • Príbor • Hrnce • Panvice 	<ul style="list-style-type: none"> • Normálne • Mierne prischnuté 	<ul style="list-style-type: none"> • Umývanie 60 °C • Priebežné oplachovanie • Záverečné opláchnutie 55 °C • Sušenie • AirDry 	<ul style="list-style-type: none"> • ExtraPower • GlassCare • ExtraHygiene
60min	<ul style="list-style-type: none"> • Porcelán • Príbor 	<ul style="list-style-type: none"> • Čerstvé • Mierne prischnuté 	<ul style="list-style-type: none"> • Umývanie 60 °C • Priebežné oplachovanie • Záverečné opláchnutie 50 °C • AirDry 	<ul style="list-style-type: none"> • ExtraPower • GlassCare • ExtraHygiene

Program	Typ náplne	Stupeň znečistenia	Fázy programu	Voliteľné funkcie
30min	<ul style="list-style-type: none"> • Porcelán • Príbor 	<ul style="list-style-type: none"> • Čerstvé 	<ul style="list-style-type: none"> • Umývanie 50 °C • Priebežné oplachovanie • Záverečné opláchnutie 50 °C • AirDry 	<ul style="list-style-type: none"> • ExtraPower • GlassCare • ExtraHygiene
AUTO 2)	<ul style="list-style-type: none"> • Porcelán • Príbor • Hrnce • Panvice 	Program sa prispôsobí všetkým stupňom znečistenia.	<ul style="list-style-type: none"> • Predumývanie • Umývanie 50 – 60 °C • Priebežné oplachovanie • Záverečné opláchnutie 60 °C • Sušenie • AirDry 	<ul style="list-style-type: none"> • ExtraHygiene
 3)	<ul style="list-style-type: none"> • Bez náplne 	Program vyčistí vnútro spotrebiča.	<ul style="list-style-type: none"> • Umývanie 70 °C • Priebežné oplachovanie • Záverečné opláchnutie • AirDry 	
 4)	<ul style="list-style-type: none"> • Všetky typy náplní 	<ul style="list-style-type: none"> • Všetky stupne znečistenia 	<ul style="list-style-type: none"> • Predumývanie 	
Silent 5)	<ul style="list-style-type: none"> • Porcelán a príbor 	<ul style="list-style-type: none"> • Normálne znečistenie 	<ul style="list-style-type: none"> • Predumývanie • Umývanie 58 °C • Priebežné oplachovanie • Záverečné opláchnutie 60 °C • Sušenie • AirDry 	

1) Tento program ponúka najúčinnnejšie využitie vody a energie pri bežne znečistenom porceláne a príbore. Toto je štandardný program pre skúšobne. Tento program slúži na posúdenie súladu s nariadením Komisie o ekologickom dizajne umývačiek riadu (EÚ) č. 2019/2022.



2) Spotrebič rozoznáva stupeň znečistenia a množstvo riadu v košoch. Automaticky upravuje teplotu a množstvo vody, spotrebu energie a trvanie programu.

3) Tento program je navrhnutý na účinné a úsporné vyčistenie vnútra spotrebiča. Odstraňuje vodný kameň a usadenú masť. Program spustíte minimálne raz za 2 mesiace s odvápnovaním alebo čistiacim prípravkom navrhnutým pre umývačky riadu a bez náplne.

4) S týmto programom môžete rýchlo opláchnuť zvyšky jedla z riadu a predísť tvorbe zápachu v spotrebiči. Pri tomto programe nepoužívajte umývací prostriedok.

5) Toto je najtichší program. Čerpadlo pracuje s veľmi nízkymi otáčkami, aby sa znížila hlučnosť spotrebiča. Pre nízke otáčky trvá tento program dlho.

5.1 Hodnoty spotreby

Program ^{1) 2)}	Voda (l)	Energia (kWh)	Trvanie (min.)
ECO	9.9 ³⁾ / 9.9 ⁴⁾	0.614 ³⁾ / 0.628 ⁴⁾	240 ³⁾ / 240 ⁴⁾
160min	8.8 - 10.8	0.854 - 1.043	160
90min	8.5 - 10.4	0.743 - 0.909	90
60min	8.2 - 10	0.628 - 0.767	60
30min	7.9 - 9.7	0.543 - 0.664	30
AUTO	8.0 - 10.7	0.683 - 1.047	120 - 170
	7.4 - 8.9	0.396 - 0.484	60
	2.8 - 3.4	0.011 - 0.014	15
Silent	8.5 - 10.3	0.679 - 0.839	248

¹⁾ Hodnoty spotreby ovplyvňujú nasledujúce faktory: tlak a teplota vody, kolísanie napätia v elektrickej sieti, voliteľné funkcie a množstvo riadu.

²⁾ Hodnoty programov iné ako EKO sú iba orientačné.

³⁾ V súlade s nariadením 1016/2010.

⁴⁾ V súlade s nariadením 2019/2022.

5.2 Informácie pre skúšobne


Ak chcete získať informácie potrebné na preskúšanie výkonnosti (napr. podľa EN60436), pošlite e-mail na adresu:


info.test@dishwasher-production.com


Vo vašej žiadosti zahrňte číslo výrobku (PNC) uvedené na typovom štítku.

V prípade akýchkoľvek ďalších otázok ohľadom vašej umývačky si pozrite servisnú knižku dodanú s vašim spotrebičom.

6. VOLITEĽNÉ FUNKCIE

 Požadované funkcie musíte aktivovať pred každým spustením programu. Voliteľné funkcie nie je možné zapnúť či vypnúť pri spustení programu.

 Tlačidlo Option prepína medzi dostupnými voliteľnými funkciami a ich možnými kombináciami.

 Nie všetky voliteľné funkcie sú navzájom kompatibilné. Ak ste zvolili nekompatibilné funkcie, spotrebič automaticky deaktivuje jednu alebo viac funkcií. Svetlík zostanú iba ukazovatele aktívnych funkcií.



Ak nie je možné voliteľnú funkciu použiť pre daný program, príslušný ukazovateľ sa nerozsvieti alebo niekoľko sekúnd rýchlo bliká a potom zhasne.



Zapnutie voliteľných funkcií môže ovplyvniť spotrebu energie a vody ako aj trvanie programu.

6.1 GlassCare

Táto voliteľná funkcia poskytuje špeciálnu starostlivosť o krehkú náplň. Zabraňuje prudkým zmenám teploty umývania zvoleného programu a znižuje ju na 45 °C. To chráni pred poškodením predovšetkým sklenený riad.

Návod na aktiváciu GlassCare

Stlačte tlačidlo **Option**, kým sa nezapne ukazovateľ

Na displeji sa zobrazí aktualizované trvanie programu.

6.2 ExtraPower

Táto voliteľná funkcia zlepšuje umývacie výsledky vybraného programu. Zvyšuje teplotu a trvanie umývania.

Návod na aktiváciu ExtraPower

Stlačte tlačidlo **Option**, kým sa nezapne ukazovateľ

Na displeji sa zobrazí aktualizované trvanie programu.

6.3 ExtraHygiene

Táto voliteľná funkcia zabezpečuje hygienickejšie umývanie tým, že udržiava teplotu medzi 65 a 70 °C minimálne 10 minút počas poslednej fázy oplachovania.

Zapnutie ExtraHygiene

Stlačte tlačidlo **Option**, kým sa nerozsvieti ukazovateľ

Na displeji sa zobrazí aktualizované trvanie programu.

7. NASTAVENIA

7.1 Režim výberu programu a používateľský režim

Keď je spotrebič v režime výberu programu, môžete nastaviť program a vojsť do používateľského režimu.

Nastavenia dostupné v používateľskom režime:

- Úroveň zmäkčovača vody podľa tvrdosti vody.
- Požadované dávkovanie leštidla.
- Zapnutie alebo vypnutie funkcie AirDry.

Keďže si spotrebič zapamätá uložené nastavenia, nie je potrebné ho konfigurovať pred každým cyklom.

Nastavenie režimu výberu programu

Spotrebič je v režime výberu programu, keď svieti ukazovateľ programu **ECO** a

na displeji je zobrazené trvanie programu.

Po zapnutí je spotrebič štandardne v režime výberu programu. Ak nie je, nastavte režim výberu programu nasledovným spôsobom:

Naraz stlačte a podržte **Delay** a **Option**, až kým spotrebič nebude v režime výberu programu.

Návod na vstup do používateľského režimu

Skontrolujte, či je spotrebič v režime výberu programu.

Ak chcete vstúpiť do používateľského režimu, súčasne stlačte a podržte tlačidlá **Delay** a **Option**, kým ukazovateľ **ECO**, 160min a 90min nebudú blikat' a displej nezostane prázdny.

7.2 Zmäkčovač vody

Zmäkčovač vody odstraňuje minerály z pritekajúcej vody, ktoré by inak mali škodlivý vplyv na výsledky umývania a na spotrebič.

Čím vyšší je obsah týchto minerálov, tým tvrdšia je voda. Tvrdosť vody sa meria v príslušných stupniciach.

Zariadenie na zmäkčovanie vody sa musí nastaviť v závislosti od tvrdosti vody vo vašom regióne. Informácie ohľadne tvrdosti vody vo vašom regióne vám poskytne miestna vodárenská spoločnosť. Aby ste dosiahli dobré výsledky umývania, je dôležité nastaviť správnu hladinu zmäkčovača vody.

Tvrdosť vody

Nemecké stupne (°dH)	Francúzske stupne (°fH)	mmol/l	Clarkove stupne	Úroveň zmäkčovača vody
47 - 50	84 - 90	8.4 - 9.0	58 - 63	10
43 - 46	76 - 83	7.6 - 8.3	53 - 57	9
37 - 42	65 - 75	6.5 - 7.5	46 - 52	8
29 - 36	51 - 64	5.1 - 6.4	36 - 45	7
23 - 28	40 - 50	4.0 - 5.0	28 - 35	6
19 - 22	33 - 39	3.3 - 3.9	23 - 27	5 1)
15 - 18	26 - 32	2.6 - 3.2	18 - 22	4
11 - 14	19 - 25	1.9 - 2.5	13 - 17	3
4 - 10	7 - 18	0.7 - 1.8	5 - 12	2
<4	<7	<0.7	< 5	1 2)

1) Nastavenie z výroby.

2) Pri tejto úrovni nepoužívajte soľ.

Bez ohľadu na druh použitého umývacieho prostriedku nastavte vhodnú úroveň tvrdosti vody, aby zostal ukazovateľ doplnenia soli aktívny.



Kombinované umývacie tablety s obsahom soli nie sú dostatočne účinné na zmäkčenie tvrdej vody.

Proces regenerácie

Pre správnu funkciu zmäkčovača vody je potrebná pravidelná regenerácia živice zmäkčovacieho zariadenia. Tento proces je automatický a je súčasťou bežnej prevádzky umývačky.

Keď bolo spotrebované predpísané množstvo vody (pozri hodnoty v tabuľke) od posledného procesu regenerácie,

inicializuje sa nový proces regenerácie medzi finálnym opláchnutím a koncom programu.

Úroveň zmäkčovača vody	Množstvo vody (l)
1	250
2	100
3	62
4	47
5	25
6	17
7	10

Úroveň zmäkčovača vody	Množstvo vody (l)
8	5
9	3
10	3

V prípade vysokého nastavenia zmäkčovača vody k nemu môže dôjsť aj uprostred programu, pred oplachovaním (dvakrát za program). Inicializácia regenerácie nemá vplyv na trvanie cyklu, pokiaľ sa nevyskytne uprostred programu alebo na konci programu s krátkou fázou sušenia. V týchto prípadoch predlžuje regenerácia celkové trvanie programu o dodatočných 5 minút.

Následne môže opláchnutie zmäkčovača vody, ktoré trvá menej než 5 minút, začať v rovnakom cykle alebo na začiatku ďalšieho programu. Táto činnosť zvyšuje celkovú spotrebu vody programu o dodatočné 4 litre a celkovú spotrebu energie programu o dodatočné 2 Wh. Oplachovanie zmäkčovača skončí s úplným vypustením.

Každé vykonané opláchnutie zmäkčovača (teoreticky viac ako jedno v rovnakom cykle) môže predĺžiť trvanie programu o ďalších 5 minút keď k nemu dôjde kedykoľvek na začiatku alebo uprostred programu.



Všetky hodnoty spotreby spomenuté v tejto časti sú stanovené v súlade s práve platným štandardom v laboratórnych podmienkach s tvrdosťou vody 2,5 mmol/L podľa nariadenia 2019/2022 (zmäkčovač vody: úroveň 3). Tlak a teplota vody ako aj kolísanie napätia v elektrickej sieti môžu tieto hodnoty zmeniť.

Návod na nastavenie úrovne zmäkčovača vody

Skontrolujte, či je spotrebič v používateľskom režime.

1. Stlačte tlačidlo **Program**.

- Ukazovateľ **ECO** naďalej bliká.
- Ostatné ukazovatele sú vypnuté.
- Na displeji sa zobrazí aktuálne nastavenie, napr. **5 L** = úroveň 5.

2. Stlačte tlačidlo **Program** opakovane, čím nastavenie zmeníte.

3. Stlačením tlačidla zapnutia/vypnutia nastavenie potvrdíte.

7.3 Úroveň dávkovania leštidla

Leštidlo pomáha osušiť riad bez škvŕn a usadenín. Uvoľňuje sa automaticky počas fázy horúceho oplachovania.

Množstvo uvoľneného leštidla môžete nastaviť v škále od 1 (minimálne množstvo) po 8 (maximálne množstvo). Nastavenie z výroby: úroveň 5.

Keď je zásobník na leštidlo prázdny, rozsvieti sa ukazovateľ leštidla, aby vás upozornil na doplnenie leštidla. Ak je účinnosť umývania riadu uspokojivá pri používaní kombinovaných umývacích tabliet, môžete vypnúť dávkovač a ukazovateľ. Optimálnu účinnosť sušenia však dosiahnete len s použitím leštidla a so zapnutým ukazovateľom doplnenia.

Ak chcete deaktivovať dávkovač leštidla a ukazovateľ, nastavte úroveň leštidla na 0.

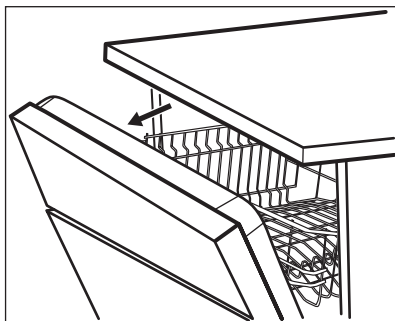
Návod na nastavenie úrovne leštidla

Skontrolujte, či je spotrebič v používateľskom režime.

1. Stlačte tlačidlo **Start**.
 - Ukazovateľ **160min** naďalej bliká.
 - Ostatné ukazovatele sú vypnuté.
 - Na displeji sa zobrazí aktuálne nastavenie, napr. **4A** = úroveň 4.
 - Úrovne leštidla majú rozsah 0A až 8A, pričom úroveň 0A znamená, že sa nepoužíva žiadne leštidlo.
2. Stlačte tlačidlo **Start** opakovane, čím nastavenie zmeníte.
3. Stlačením tlačidla zapnutia/vypnutia nastavenie potvrdíte.

7.4 AirDry

AirDry vylepšuje účinnosť sušenia. Počas fázy sušenia sa dvierka otvoria automaticky a ostanú pootvorené.



Funkcia AirDry sa automaticky zapne so všetkými programami okrem (ak je k dispozícii).



UPOZORNENIE!

Nepokúšajte sa o zatvorenie dvierok spotrebiča do 2 minút od automatického otvorenia. Mohlo by to spôsobiť poškodenie spotrebiča.



UPOZORNENIE!

Ak majú deti prístup k spotrebiču, odporúčame vypnúť AirDry. Automatické otváranie dvierok môže predstavovať nebezpečenstvo.

Návod na deaktiváciu AirDry

Skontrolujte, či je spotrebič v používateľskom režime.

1. Stlačte tlačidlo **Delay**.
 - Ukazovateľ 90min naďalej bliká.
 - Ostatné ukazovatele sú vypnuté.
 - Na displeji sa zobrazí aktuálne nastavenie:
 - = AirDry je deaktivované.
 - = AirDry je aktivované.
2. Stlačením tlačidla Delay nastavenie zmeňte.
3. Stlačením tlačidla zapnutia/vypnutia nastavenie potvrdíte.

8. PRED PRVÝM POUŽITÍM

1. **Uistite sa, že aktuálna nastavená úroveň zmäkčovača vody zodpovedá tvrdości prítékajúcej vody. Ak nie, upravte úroveň zmäkčovača vody.**
2. Naplňte zásobník na soľ.
3. Naplňte dávkovač leštidla.
4. Otvorte vodovodný ventil.
5. Spustíte program, aby ste odstránili prípadné zvyšky z výroby, ktoré môžu byť stále vnútri spotrebiča. Nepoužívajte umývací prostriedok a do košov nedávajte riad.

Po spustení programu spotrebič vykoná obnovenie účinnosti zmäkčovača vody, ktoré trvá až 5 minút. Fáza umývania začne až po skončení tohto procesu. Proces sa pravidelne opakuje.

8.1 Zásobník na soľ



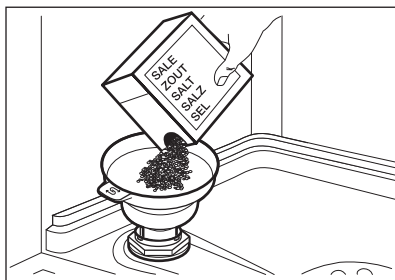
UPOZORNENIE!

Používajte iba hrubozrnnú soľ určenú pre umývačky. Jemná soľ zvyšuje riziko korózie.

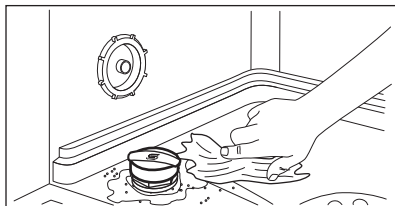
Soľ sa používa na regeneráciu v zmäkčovači vody a na zabezpečenie dobrých výsledkov umývania pri každodennom používaní.

Plnenie zásobníka na soľ

1. Otočte viečko zásobníka na soľ doľava a vyberte ho.
2. Do zásobníka na soľ nalejte 1 liter vody (iba keď dopĺňate soľ prvýkrát).
3. Do zásobníka na soľ nasypete 1 kg soli (kým nebude plný).



4. Opatrne potraszte lievik za rukoväť, aby sa dostali dnu aj posledné granule.
5. Soľ z okolia otvoru zásobníka na soľ odstráňte.



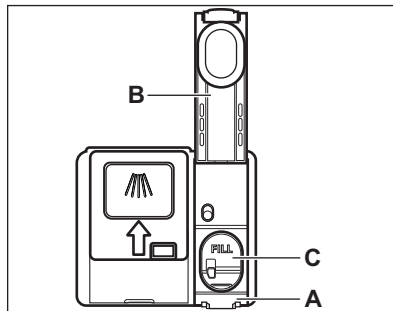
6. Zásobník na soľ zatvorte otočením veka zásobníka doprava.



UPOZORNENIE!

Pri naplňaní zásobníka na soľ z neho môže vyteciť voda a soľ. Po naplnení zásobníka na soľ okamžite spustíte program, aby ste predišli korózii.

8.2 Naplnenie dávkovača leštidla



UPOZORNENIE!

Používajte výhradne leštido špeciálne určené pre umývačky riadu.

1. Stlačením uvoľňovacieho prvku (A) otvoríte veko (B).
2. Leštido nalievajte do zásobníka leštidla (C), až kým nedosiahne úroveň naplnenia „FILL“.
3. Rozliate leštido odstráňte pomocou handričky, aby ste predišli tvorbe veľkého množstva peny.
4. Zatvorte veko. Skontrolujte, či veko zapadlo na svoje miesto.

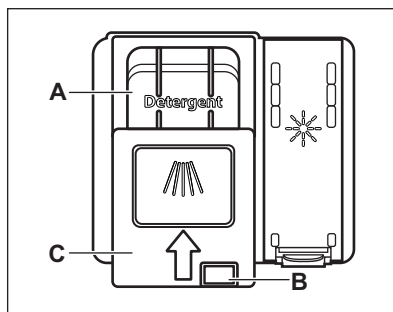
9. KAŽDODENNÉ POUŽÍVANIE

1. Otvorte vodovodný ventil.
2. Stlačením tlačidla Zap/Vyp spotrebič zapnete.

Skontrolujte, či je spotrebič v režime výberu programu.

- Ak svieti ukazovateľ soli, naplňte zásobník na soľ.
 - Ak svieti ukazovateľ leštidla, naplňte dávkovač leštidla.
3. Do košov vložte riad.
 4. Pridajte umývací prostriedok.
 5. Nastavte a spustíte vhodný program pre daný druh náplne a stupeň jej znečistenia.

9.1 Používanie umývacieho prostriedku



**UPOZORNENIE!**

Používajte výhradne umývací prostriedok špeciálne určený pre umývačky riadu.

1. Stlačením uvoľňovacieho tlačidla (**B**) otvoríte veko (**C**).
2. Umývací prostriedok pridajte do priehradky (**A**). Umývací prostriedok môžete použiť v tabletách, prášku alebo géle.
3. Ak má program fázu predumývania, pridajte malé množstvo umývacieho prostriedku na vnútornú časť dvierok spotrebiča.
4. Zatvorte veko. Skontrolujte, či veko zapadlo na svoje miesto.

9.2 Nastavenie a spustenie programu

Funkcia Auto Off

Táto funkcia znižuje spotrebu energie automatickým vypnutím spotrebiča, keď nie je v prevádzke.

Funkcia sa spustí:

- Keď sa skončí program.
- Po 5 minútach, ak sa nespustí program.

Spustenie programu


1. Stlačením tlačidla Zap/Vyp spotrebič zapnete. Skontrolujte, či je spotrebič v režime výberu programu a či sú zatvorené dvierka.
2. Opakovane stláčajte **Program**, kým nebude svietiť ukazovateľ požadovaného programu.


Na displeji sa zobrazí trvanie programu.

3. Nastavte použiteľné funkcie.
4. Stlačením tlačidla **Start** spustíte program.
 - Svieti sa ukazovateľ prebiehajúcej fázy.
 - Trvanie programu sa bude znižovať po minútach.

Spustenie programu s posunutým štartom

1. Nastavte program.

2. Opakovane stláčajte tlačidlo **Delay**, kým sa na displeji nezobrazí požadovaný čas posunutia (od 1 do 24 hodín).
3. Stlačením tlačidla **Start** spustíte odpočítavanie.
 - Ukazovateľ  svieti.
 - Čas sa odpočítava smerom nadol v hodinových intervaloch. Posledná hodina je zobrazená v minútach.

Po skončení odpočítavania sa program spustí a rozsvieti sa ukazovateľ spustenej fázy. Ukazovateľ  zhasne.

Otvorenie dvierok spusteného spotrebiča

Ak otvoríte dvierka pri spustenom programe, spotrebič sa zastaví. Môže to ovplyvniť spotrebu energie a trvanie programu. Po zatvorení dvierok bude spotrebič pokračovať od bodu, v ktorom bol program prerušený.



Ak počas fázy sušenia dvierka otvoríte na viac ako 30 sekúnd, spustený program sa skončí. Nestane sa tak pri otvorení dvierok funkciou AirDry.



Do 2 minút od automatického otvorenia dvierok funkciou AirDry sa nepokúšajte o zatvorenie dvierok, keďže by mohli dôjsť k poškodeniu spotrebiča. Ak neskôr zatvoríte dvierka na minimálne 3 minúty, spustený program sa skončí.

Zrušenie posunutého štartu počas odpočítavania

Ak zrušíte posunutý štart, bude potrebné znovu nastaviť program a voliteľné funkcie.

Naraz stlačte a podržte **Delay** a **Option**, až kým spotrebič nebude v režime výberu programu.

Zrušenie programu

Naraz stlačte a podržte **Delay a Option**, až kým spotrebič nebude v režime výberu programu.

Pred spustením nového programu skontrolujte, či sa v dávkovači umývacieho prostriedku nachádza umývací prostriedok.

10. TIPY A RADY

10.1 Všeobecne

Postupovanie podľa dole uvedených typov vám zaistí optimálnu účinnosť umývania a sušenia pri každodennom používaní a zároveň vám pomôže chrániť životné prostredie.

- Umytie riadu v umývačke podľa pokynov v návode na obsluhu reálne spotrebuje menej vody a energie ako pri ručnom umývaní riadu.
- Umývačku naplňte na plnú kapacitu, aby ste usporili vodu a energiu. Pre najlepšie výsledky umývania usporiadajte riad v košoch podľa pokynov v návode na obsluhu a neprepĺňajte koše.
- Riad ručne neoplachujte. Zvyšuje to spotrebu vody a energie. Keď je to potrebné, zvolte program s fázou predumývania.
- Odstráňte väčšie zvyšky jedla z riadu a vyprázdňte hrnčeky a sklá pred ich vložením do spotrebiča.
- Kuchynský riad s pevne prिवareným alebo pripečeným jedlom pred umytím v spotrebiči namočte alebo mierne oškrabte.
- Uistite sa, že sa jednotlivé kusy riadu v košoch nedotýkajú ani neprekývajú. Iba vtedy môže voda úplne dosiahnuť a umyť riad.
- Prostriedok do umývačky riadu, leštidlo a soľ môžete používať samostatne alebo môžete použiť kombinované umývacie tablety (napr. „Všetko v 1“). Postupujte podľa pokynov na balení.
- Zvoľte program podľa typu náplne a stupňa znečistenia. **ECO** ponúka najúspornejšie použitie vody a najnižšiu spotrebu energie.

Koniec programu

Po skončení programu funkcia Auto Off spotrebič automaticky vypne.

Všetky tlačidlá okrem tlačidla zapnutia/ vypnutia sú neaktívne.

Zatvorte vodovodný kohútik.

- Na zabránenie tvorby vodného kameňa vnútri spotrebiča:
 - Zásobník na soľ v prípade potreby doplňte.
 - Používajte odporúčané dávkovanie umývacieho prostriedku a leštidla.
 - Skontrolujte, či sa nastavená úroveň zmäkčovača vody zhoduje s tvrdosťou vody vo vašej oblasti.
 - Postupujte podľa pokynov v kapitole „**Starostlivosť a čistenie**“.

10.2 Používanie soli, leštidla a umývacieho prostriedku

- Používajte iba soľ, leštidlo a umývací prostriedok pre umývačky. Iné výrobky by mohli spôsobiť poškodenie spotrebiča.
- V oblastiach s tvrdou a veľmi tvrdou vodou v záujme dosiahnutia optimálnych výsledkov umývania a sušenia odporúčame používať základný umývací prostriedok (prášok, gél, tablety bez prídavných funkcií), leštidlo a soľ samostatne.
- Umývacie tablety sa pri krátkych programoch nerozpučia úplne. Ak sa chcete vyhnúť zvyškom umývacích tabliet na kuchynskom riade, odporúčame, aby ste tablety používali pri dlhších programoch.
- Vždy používajte správne množstvo umývacieho prostriedku. Nedostatočné dávkovanie umývacieho prostriedku môže mať za následok neuspokojivé výsledky umývania a vrstvu tvrdej vody alebo bodky na riade. Používanie príliš veľkého množstva umývacieho prostriedku s mäkkou alebo zmäkčenou vodou spôsobuje zvyšky

umývacieho prostriedku na riade. Množstvo umývacieho prostriedku upravte podľa tvrdosti vody. Pozrite si pokyny na obale umývacieho prostriedku.

- Vždy používajte správne množstvo leštidla. Nedostatočné dávkovanie leštidla znižuje výsledky sušenia. Používanie príliš veľkého množstva leštidla spôsobuje modrastý povlak na riade.
- Skontrolujte, či je úroveň zmäkčovača vody správna. Ak je úroveň príliš vysoká, zvýšené množstvo soli vo vode môže spôsobiť hrdzu na príbore.

10.3 Čo máte robiť, ak chcete prestať používať kombinované umývacie tablety

Skôr ako začnete používať osobitne umývacie prostriedok, soľ a leštidlo, vykonajte nasledovné kroky:

1. Nastavte najvyššiu úroveň zmäkčovača vody.
2. Presvedčte sa, že zásobník na soľ a dávkovač leštidla sú plné.
3. Spustíte najkratší program s fázou oplachovania. Nepri dávajte umývacie prostriedok a do košov nedávajte riad.
4. Po skončení programu nastavte zmäkčovač vody podľa tvrdosti vody vo vašej oblasti.
5. Upravte dávkovanie leštidla.

10.4 Vkladanie riadu do košov

- Vždy využite celý priestor košov.
- Spotrebič používajte iba na umývanie riadu vhodného pre umývačky.
- V spotrebiči neumývajte predmety vyrobené v dreva, rohoviny, hliníka, cínu a medi, keďže by mohli prasknúť, zvlniť sa, sfarbiť sa alebo erodovať.
- V spotrebiči neumývajte predmety, ktoré môžu absorbovať vodu (špongie, handričky).

- Duté predmety (šálky, poháre a panvice) umiestnite otvorom smerom nadol.
- Dávajte pozor, aby sa sklenné predmety navzájom nedotýkali.
- Láhke predmety vložte do horného koša. Zabezpečte, aby sa predmety voľne nehýbali.
- Príbor a malé predmety dajte do košíka na príbor.
- Premiestnite horný kôš nahor, aby ste do dolného koša umiestnili väčšie predmety.
- Pred spustením programu skontrolujte, či sa sprchovacie ramená môžu voľne otáčať.

10.5 Pred spustením programu

Pred spustením zvoleného programu sa uistite, že:

- Filtre sú čisté a správne nainštalované.
- Veko zásobníka na soľ je pevne zaistené.
- Sprchovacie ramená nie sú upchané.
- V spotrebiči je dostatok soli a leštidla (pokiaľ nepoužívate kombinované umývacie tablety).
- Riad v košoch je umiestnený v správnej polohe.
- Program je vhodný pre daný typ riadu a stupeň jeho znečistenia.
- Používa sa správne množstvo umývacieho prostriedku.

10.6 Vyprázdnenie košov

1. Pred vybratím zo spotrebiča nechajte riad vychladnúť. Horúci riad sa ľahko poškodí.
2. Vyprázdnite najprv dolný kôš a potom horný kôš.



Po skočení programu môže ešte zostať voda na vnútorných povrchoch spotrebiča.

11. OŠETROVANIE A ČISTENIE



VAROVANIE!

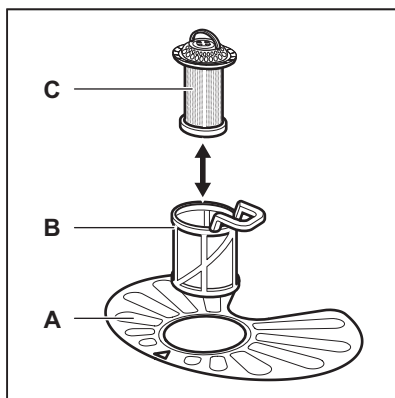
Pred vykonávaním údržby spotrebič vypnite a vyťahnite jeho zástrčku zo sieťovej zásuvky.



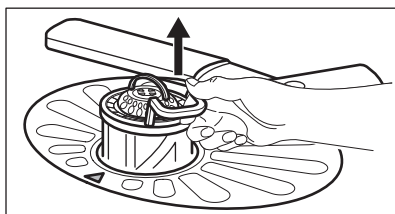
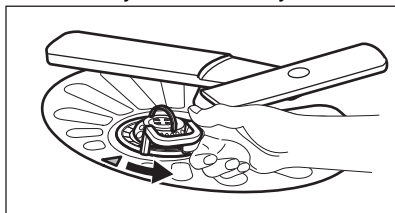
Znečistené filtre a upchané sprchovacie ramená zhoršujú výsledky umývania. Pravidelne ich kontrolujte a v prípade potreby ich vyčistite.

11.1 Čistenie filtrov

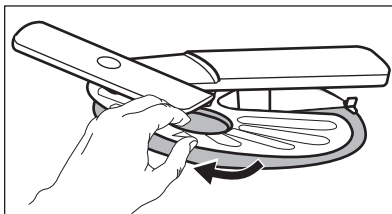
Filtračný systém sa skladá z 3 častí.



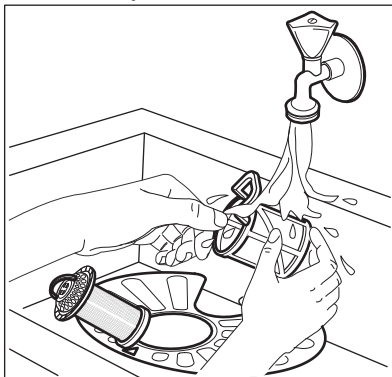
1. Filter (B) otočte proti smeru hodinových ručičiek a vyberte ho.



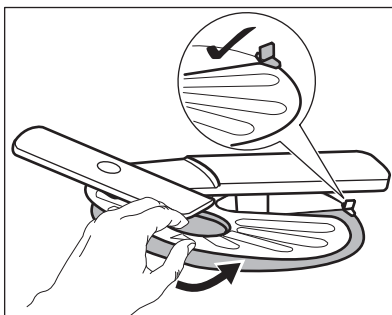
2. Filter (C) vyberte z filtra (B).
3. Vyberte plochý filter (A).



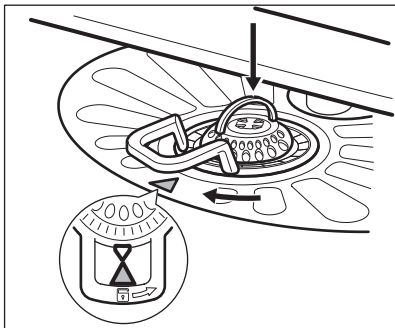
4. Filtre umyte.



5. Uistite sa, že v odpadovej nádrži alebo okolo jej okrajov nie sú zvyšky jedla alebo nečistôt.
6. Plochý filter dajte späť na miesto (A). Uistite sa, či je úplne zasunutý pod 2 vodiacími lištami.



7. Namontujte filtre (B) a (C).
8. Filter (B) dajte späť do plochého filtra (A). Otáčajte ho v smere hodinových ručičiek, kým nezacvakne.



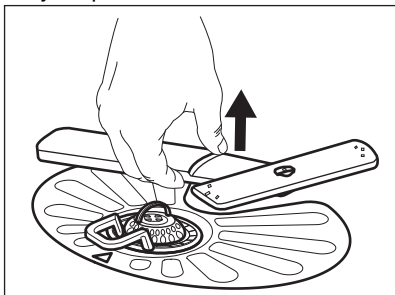
UPOZORNENIE!
Nesprávna poloha filtrov
môže spôsobiť zlé výsledky
umývania a poškodiť
spotrebič.

11.2 Čistenie dolného sprchovacieho ramena

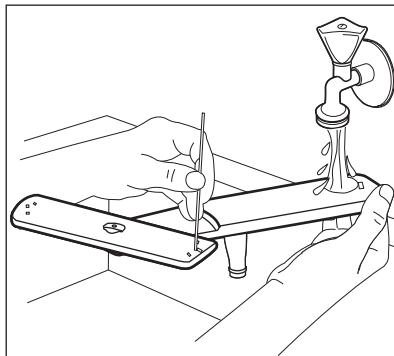
Dolné sprchovacie rameno vám
odporúčame pravidelne čistiť, aby
nedošlo k upchatiu otvorov nečistotami.

Upchaté otvory môžu spôsobiť
neuspokojivé výsledky umývania.

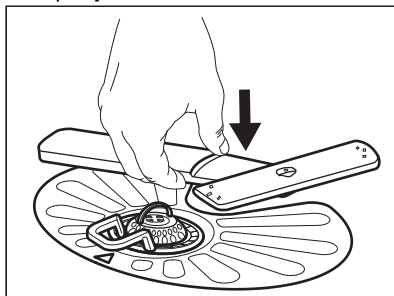
1. Dolné sprchovacie rameno vyberte
jeho potiahnutím nahor.



2. Sprchovacie rameno umyte pod
tečúcou vodou. Z otvorov odstráňte
častočky nečistôt pomocou
predmetu s tenkým hrotom, napr.
špáradla.



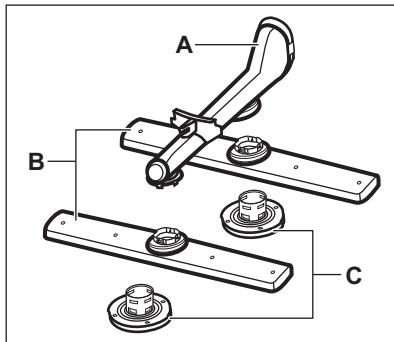
3. Sprchovacie rameno nainštalujte
späť jeho zatlačením nadol.



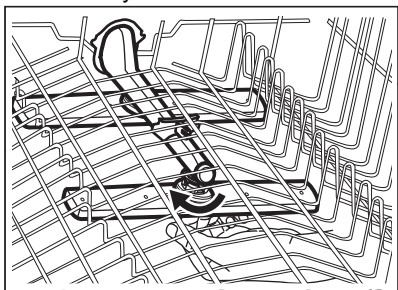
11.3 Čistenie horných sprchovacích ramien

Horné sprchovacie ramená vám
odporúčame pravidelne čistiť, aby
nedošlo k upchatiu otvorov nečistotami.
Upchaté otvory môžu spôsobiť
neuspokojivé výsledky umývania.

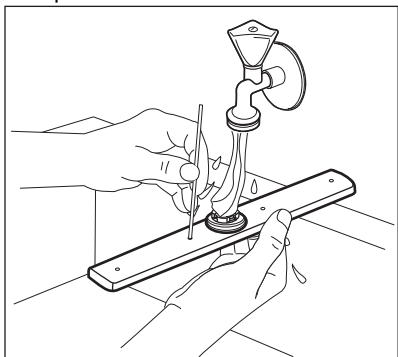
Horné umývacie ramená sa nachádzajú
pod horným košom. Sprchovacie ramená
(B) sú nainštalované v kanáliku (A) s
montážnymi prvkami (C).



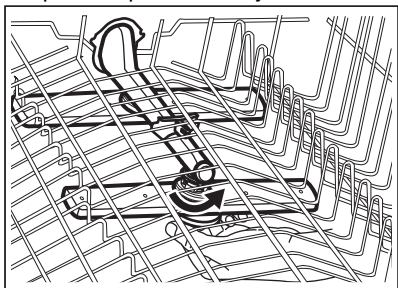
1. Vytiahnite horný kôš.
2. Na odpojenie sprchovacieho ramena otočne montážny prvok v smere hodinových ručičiek.




3. Sprchovacie rameno umyte pod tečúcou vodou. Z otvorov odstráňte častičky nečistôt pomocou predmetu s tenkým hrotom, napr. špáradla.



4. Na opätovnú inštaláciu sprchovacieho ramena vložte montážny prvok do sprchovacieho ramena a upevnite ho v kanáliku otočením proti smeru hodinových ručičiek. Skontrolujte, či montážny prvok zapadol na svoje miesto.



11.4 Čistenie vnútra

- Spotrebič vrátane gumeného tesnenia na dverkách opatrne vyčistíte mäkkou vlhkou handričkou.
- Aby ste zachovali výkon spotrebiča, použijete minimálne raz za dva mesiace čistiaci produkt navrhnutý špeciálne pre umývačky. Postupujte podľa pokynov na obale výrobku.
- Na dosiahnutie optimálnych výsledkov umývania použijete program .
- Nepoužívajte abrazívne prostriedky, drôtenky, ostré nástroje, silné chemikálie, drsné špongie ani rozpúšťadlá.
- Pravidelné používanie programov s krátkym trvaním môže spôsobiť tvorbu mastnoty a vodného kameňa vnútri spotrebiča. Aby ste predišli ich tvorbe, použijete minimálne dvakrát do mesiaca programy s dlhým trvaním.

11.5 Odstránenie cudzích predmetov

Po každom použití spotrebiča skontrolujte filtre a odtok. Cudzie predmety (napr. kúsky skla, plast, kosti alebo špáradlá a pod.) znižujú čistiaci výkon a môžu spôsobiť poškodenie odtokového čerpadla.

1. Demontujte filtračný systém podľa pokynov v tejto kapitole.
2. Ručne odstráňte akékoľvek cudzie predmety.



UPOZORNENIE!

Ak nedokážete odstrániť predmety, kontaktujte autorizované servisné stredisko.

3. Zmontujte filtračný systém podľa pokynov v tejto kapitole.

11.6 Vonkajšie čistenie

- Spotrebič čistíte vlhkou mäkkou handričkou.
- Používajte iba neutrálne saponáty.
- Nepoužívajte abrazívne prostriedky, drôtenky ani rozpúšťadlá.

12. ODSTRANOVANIE PROBLÉMOV



VAROVANIE!

Nesprávna oprava spotrebiča môže predstavovať nebezpečenstvo pre používateľa. Všetky opravy musí vykonať kvalifikovaný personál.

aby ste kontaktovali autorizované servisné stredisko.

Pozrite si tabuľku nižšie pre informácie o možných problémoch.

Pri niektorých poruchách sa na displeji zobrazí chybový kód.

Väčšinu problémov, ktoré sa vyskytnú, môžete vyriešiť bez toho,

Problém a chybový kód	Možná príčina a riešenie
Spotrebič sa nedá zapnúť.	<ul style="list-style-type: none"> • Uistite sa, že je zástrčka pripojená do sieťovej zásuvky. • Uistite sa, že poistka v poistkovej skrini nie je poškodená ani vyhodaná.
Program sa nespúšťa.	<ul style="list-style-type: none"> • Uistite sa, že sú dvierka spotrebiča zatvorené. • Stlačte tlačidlo Start. • Ak je nastavený posunutý štart, zrušte ho alebo počkajte na dokončenie odpočítavania. • Spotrebič obnovuje účinnosť zmäkčovača vody. Proces trvá približne 5 minút.
Do spotrebiča nepriteká voda. Na displeji sa zobrazuje symbol i10 alebo i11 .	<ul style="list-style-type: none"> • Uistite sa, že je otvorený vodovodný kohútik. • Uistite sa, že je tlak pritekajúcej vody dostatočný. Príslušné informácie získate od dodávateľa vody. • Uistite sa, že vodovodný kohútik nie je upchatý. • Uistite sa, že nie je upchatý filter v prírodnej hadici. • Uistite sa, že prírodná hadica nie je skrútená ani ohnutá.
Spotrebič nevypustí vodu. Na displeji sa zobrazí symbol i20 .	<ul style="list-style-type: none"> • Uistite sa, že odtokové potrubie nie je upchaté. • Uistite sa, že vnútorný filtračný systém nie je upchatý. • Uistite sa, že odtoková hadica nie je skrútená ani ohnutá.
Zaplo sa zariadenie proti vytopeniu. Na displeji sa zobrazí symbol i30 .	<ul style="list-style-type: none"> • Zatvorte vodovodný kohútik. • Skontrolujte, či je spotrebič správne nainštalovaný. • Uistite sa, či sú koše naplnené podľa pokynov v návode na obsluhu.
Zlyhanie snímača zistenia výšky hladiny. Na displeji sa zobrazí symbol i41 - i44 .	<ul style="list-style-type: none"> • Uistite sa, že sú filtre čisté. • Spotrebič vypnite a znova zapnite.

Problém a chybový kód	Možná příčina a řešení
<p>Zlyhanie umývacieho alebo vypúšťacieho čerpadla. Na displeji sa zobrazuje symbol i51 - i59 alebo i5A - i5F.</p>	<ul style="list-style-type: none"> Spotrebič vypnite a znova zapnite.
<p>Teplota vody vnútri spotrebiča je príliš vysoká alebo došlo ku zlyhaniu snímača teploty. Na displeji sa zobrazuje symbol i61 alebo i69.</p>	<ul style="list-style-type: none"> Uistite sa, že teplota privádzanej vody neprekročila 60 °C. Spotrebič vypnite a znova zapnite.
<p>Technické zlyhanie spotrebiča. Na displeji sa zobrazuje symbol iC0 alebo iC3.</p>	<ul style="list-style-type: none"> Spotrebič vypnite a znova zapnite.
<p>Hladina vody vnútri spotrebiča je príliš vysoká. Na displeji sa zobrazí symbol iF1.</p>	<ul style="list-style-type: none"> Spotrebič vypnite a znova zapnite. Uistite sa, že sú filtre čisté. Uistite sa, či je odtoková hadica inštalovaná v správnej výške nad podlahou. Pozrite si časť „Pokyny pre inštaláciu“.
<p>Spotrebič sa počas prevádzky viackrát vypne a zapne.</p>	<ul style="list-style-type: none"> Je to bežné. Prináša to optimálne výsledky umývania a úsporu energie.
<p>Program trvá príliš dlho.</p>	<ul style="list-style-type: none"> Ak je nastavený posunutý štart, zrušte ho alebo počkajte na dokončenie odpočítavania.
<p>Na displeji sa zmení zostávajúci čas a preskočí takmer na koniec času programu.</p>	<ul style="list-style-type: none"> Nejde o poruchu. Spotrebič pracuje správne.
<p>Z dvierok spotrebiča preteká malé množstvo vody.</p>	<ul style="list-style-type: none"> Spotrebič nie je vo vodorovnej polohe. Uvoľnite alebo utiahnite nastaviteľné nožičky (ak sú k dispozícii). Dvierka spotrebiča nie sú vycentrované na nádrži. Upravte zadnú nožičku (ak je k dispozícii).
<p>Dvierka spotrebiča sa ťažko zatvárajú.</p>	<ul style="list-style-type: none"> Spotrebič nie je vo vodorovnej polohe. Uvoľnite alebo utiahnite nastaviteľné nožičky (ak sú k dispozícii). Z košov vyčnievajú časti riadu.
<p>Štrkotavé/klepotavé zvuky z vnútra spotrebiča.</p>	<ul style="list-style-type: none"> Riad nie je správne vložený v košoch. Pozrite si leták o vkladaní riadu. Zabezpečte, aby sa mohli sprchovacie ramená voľne otáčať.
<p>Spotrebič spustí istič/prerušovač obvodu.</p>	<ul style="list-style-type: none"> Nedostatočná prúdová intenzita na súčasné napájanie všetkých používaných spotrebičov. Skontrolujte prúdovú intenzitu zásuvky a kapacitu merača alebo vypnite jeden z používaných spotrebičov. Vnútná elektrická porucha spotrebiča. Obráťte sa na autorizované servisné stredisko.



Ďalšie možné príčiny nájdete v častiach „**Pred prvým použitím**“, „**Každodenné používanie**“ alebo „**Rady a tipy**“.

Po kontrole spotrebič vypnite a zapnite. Ak sa problém vyskytne znova, obráťte sa na autorizované servisné stredisko.



Pri výskyte chybových kódov, ktoré nie sú popísané v tabuľke, sa obráťte na autorizované servisné stredisko.

**VAROVANIE!**

Neodporúčame používať spotrebič, kým sa problém celkom nevyrieši. Spotrebič odpojte a nezapájajte ho opäť kým si nebudete istí, že funguje správne.

12.1 Výsledky umývania a sušenia nie sú uspokojivé

Problém	Možná príčina a riešenie
Neuspokojivé výsledky umývania.	<ul style="list-style-type: none"> • Pozrite si časť „Každodenné používanie“, „Rady a tipy“ a leťák o ukladaní riadu do košov. • Používajte intenzívnejšie umývacie programy. • Aktivujte voliteľnú funkciu ExtraPower na zlepšenie výsledkov umývania zvoleného programu. • Vyčistite dýzy sprchovacích ramien a filter. Pozrite si časť „Starostlivosť a čistenie“.
Neuspokojivé výsledky sušenia.	<ul style="list-style-type: none"> • Riad ste nechali príliš dlho vnútri zatvoreného spotrebiča. Aktivujte voliteľnú funkciu AirDry na nastavenie automatického otvorenia dvierok a zlepšenie výsledkov sušenia. • Nedostatok leštidla alebo jeho nedostatočné dávkovanie. Naplňte dávkovač leštidla alebo nastavte vyššie dávkovanie leštidla. • Príčinou môže byť kvalita leštidla. • Odporúčame vám vždy používať leštidlo, dokonca aj v kombinácii s kombinovanými umývacími tabletami. • Plastové predmety niekedy treba utrieť utierkou. • Program nemá fázu sušenia. Pozrite si časť „Prehľad programov“.
Biele šmuhy alebo modré usadeniny na pohároch a riade.	<ul style="list-style-type: none"> • Dávkovanie leštidla je príliš vysoké. Nastavte nižšie dávkovanie leštidla. • Množstvo umývacieho prostriedku je príliš veľké.
Škvŕny a zaschnuté kvapky vody na pohároch a riade.	<ul style="list-style-type: none"> • Dávkovanie leštidla je príliš nízke. Nastavte vyššie dávkovanie leštidla. • Príčinou môže byť kvalita leštidla.
Vnútro spotrebiča je mokré.	<ul style="list-style-type: none"> • Nejde o poruchu spotrebiča. Vlhký vzduch kondenzuje na stenách spotrebiča.
Nezvyčajná pena počas umývania.	<ul style="list-style-type: none"> • Používajte umývací prostriedok špeciálne určený pre umývačky riadu. • Pretekánie dávkovača leštidla. Obráťte sa na autorizované servisné stredisko.

Problém	Možná príčina a riešenie
Stopy hrdze na príbore.	<ul style="list-style-type: none"> V umývačke sa používa príliš veľa soli. Pozrite si časť „Zmäkčovač vody”. Vložili ste spolu strieborný a antikorový príbor. Strieborný a antikorový príbor neukladajte blízko seba.
Po skončení programu sú v umývačke zvyšky umývacieho prostriedku.	<ul style="list-style-type: none"> Tableta umývacieho prostriedku sa zasekla v dávkovači, a preto sa úplne nerozpustila. Voda nedokáže zmyť umývacie prostriedok z dávkovača. Uistite sa, že sprchovacie ramená nie sú zablokované ani upchaté. Uistite sa, že predmety v košoch nezabraňujú otvoreniu veka dávkovača umývacieho prostriedku.
Pachy vnútri spotrebiča.	<ul style="list-style-type: none"> Pozrite si časť „Čistenie vnútra”. Spustíte program  s odstraňovačom vodného kameňa alebo čistiacim prostriedkom určeným pre umývačky.
Nánosy vodného kameňa na riade, v nádrži a na vnútornej strane dvierok.	<ul style="list-style-type: none"> Nízka úroveň dávkovania soli, skontrolujte ukazovateľ doplnenia. Veko zásobníka na soľ je uvoľnené. Tvrdá voda. Pozrite si časť „Zmäkčovač vody”. Použite soľ a nastavte regeneráciu zmäkčovača vody aj pri použití kombinovaných umývacích tabliet. Pozrite si časť „Zmäkčovač vody”. Spustíte program  s odstraňovačom vodného kameňa určeným pre umývačky. Ak zvyšky vodného kameňa nezmiznú, vyčistíte spotrebič čistiacim prostriedkom špeciálne určeným na tento účel. Skúste iný umývacie prostriedok. Obráťte sa na výrobcu umývacieho prostriedku.
Matný, vyblednutý alebo poškodený riad.	<ul style="list-style-type: none"> Uistite sa, že v spotrebiči umývate iba riad vhodný do umývačky. Košie nakladajte a vykladajte opatrne. Pozrite si leták o vkladanií riadu. Krehké predmety vložte do horného koša. Aktivujte voliteľnú funkciu GlassCare na zabezpečenie špeciálnej starostlivosti o sklenený a krehký riad.



Ďalšie možné príčiny nájdete v častiach „**Pred prvým použitím**”, „**Každodenné používanie**” alebo „**Rady a tipy**”.

13. TECHNICKÉ INFORMÁCIE

Rozmery	Šírka/výška/hĺbka (mm)	446 / 818 - 898 / 570
Elektrické zapojenie 1)	Napätie (V)	220 - 240
	Frekvencia (Hz)	50
Tlak pritekajúcej vody	Min./max. bar (MPa)	0.5 (0.05) / 8 (0.8)
Prívod vody	Studená alebo teplá voda ²⁾	max. 60 °C
Objem	Súpravy riadu	9
Spotreba energie	Pohotovostný režim (W)	5.0
	Vypnutý režim (W)	0.50

1) Ďalšie hodnoty nájdete na typovom štítku.

2) Ak horúca voda pochádza z alternatívneho zdroja energie (napr. zo solárnych panelov), používajte prívod horúcej vody, aby ste znížili spotrebu energie.


13.1 Odkaz na databázu EU EPREL


Čiarový kód na štítku energetických parametrov dodanom so spotrebičom poskytuje webový odkaz na registráciu tohto spotrebiča v EU EPREL databáze. Štítok energetických parametrov si ponechajte na neskoršie nahliadnutie spolu s návodom na obsluhu a všetkými ďalšími dokumentmi poskytnutými s týmto spotrebičom.

V EU EPREL databáze môžete nájsť informácie ohľadom výkonu výrobu pomocou odkazu <https://eprel.ec.europa.eu> a názvu modelu a čísla výrobu, ktoré nájdete na typovom štítku spotrebiča. Pozrite si kapitolu „Popis výrobu“.

Podrobnejšie informácie o štítku energetických parametrov nájdete na stránke www.theenergylabel.eu.

14. OCHRANA ŽIVOTNÉHO PROSTREDIA

Materiály označené symbolom odovzdajte na recykláciu.  Obal hodte do príslušných kontajnerov na recykláciu. Chráňte životné prostredie a zdravie ľudí a recyklujte odpad z elektrických a elektronických spotrebičov. Nelikvidujte

spotrebiče označené symbolom spolu s odpadom z domácnosti.  Výrobok odovzdajte v miestnom recyklačnom zariadení alebo sa obráťte na obecný alebo mestský úrad.

www.aeg.com/shop



156947990-A-302020



AEG