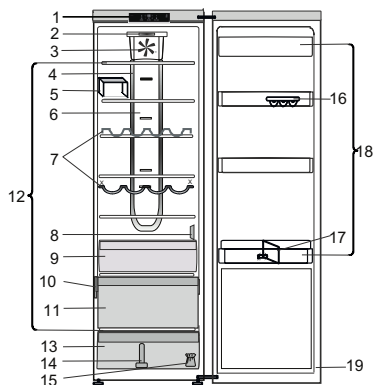


Před použitím spotřebiče si pečlivě přečtěte návod k použití.



1. Ovládací panel
2. Hlavní osvětlení LED*
3. Ventilátor
4. Volitelné osvětlení v režimu Multi-flow*
5. Oddělovač polic*
6. Oblast chladného vzduchu Multi-flow*
7. Police na láhve*
8. Kryt senzoru
9. Příhrádka s nulovou teplotou*
10. Výrobní štítek s obchodním názvem
11. Chladicí oddíl (nejvhodnější pro maso a ryby)*
12. Oblast s policemi
13. Zásuvka na čerstvé ovoce a zeleninu
14. Přepážka zásuvky na ovoce a zeleninu*
15. Sada ke změně otevírání dveří*
16. Zásobník na vejce*
17. Oddělovač lahví*
18. Dveřní příhrádky
19. Těsnění dveří

* K dispozici u vybraných modelů

ZAPNUTÍ SPOTŘEBIČE

Po zapojení do sítě se spotřebič automaticky spustí. Po spuštění spotřebiče počkejte alespoň 4–6 hodin a teprve pak do něj vložte potraviny. Po připojení spotřebiče k elektrické síti se rozsvítí displej a na 1 sekundu se zobrazí všechny ikony. Rozsvítí se hodnoty výchozího nastavení (z výroby) chladicího oddílu.

ZMĚNA OTEVÍRÁNÍ DVÍŘEK

- projděte si pokyny v příloženém návodu k použití (Verze_2)

Změnu otevírání dveří se doporučuje provádět za účasti dvou osob. Změna otevírání dvířek není možná:
- u modelů s vestavěnou rukojetí,
- u modelů, které mají dveře se skleněným panelem.

Specifikace, technické údaje a obrázky se mohou u jednotlivých modelů lišit.

6TH SENSE FRESH CONTROL

Tato funkce se snaží automaticky zajistit optimální podmínky pro uchování potravin. K deaktivaci systému „6th Sense Fresh Control“ stiskněte najednou tlačítko Rychlé chlazení a tlačítko Zastavení poplachu a podržte je stisknutá po dobu 3 sekund, dokud se neozve akustický zvukový signál a nezhasne ikona „6th Sense Fresh Control“ potvrzující deaktivaci této funkce. K opětovné aktivaci této funkce zopakujte stejný postup.

Poznámka: Deaktivace této funkce vypíná VENTILÁTOR v ledničce.

VENTILÁTOR

Ventilátor umožňuje dosáhnout rovnoměrnější teploty uvnitř spotřebiče, a tím zajišťuje lepší podmínky uchování potravin. Z výroby je ventilátor zapnutý.

Pro vypnutí VENTILÁTORU stiskněte najednou tlačítko Rychlé chlazení a Zastavení poplachu , podržte je stisknutá po dobu 3 sekund, dokud se neozve akustický zvukový signál a nezhasne ikona funkce „6th Sense Fresh Control“ potvrzující vypnutí ventilátoru. **Pro zapnutí VENTILÁTORU** postup zopakujte. Jako potvrzení se ozve akustický zvukový signál a rozsvítí se ikona ventilátoru.

Poznámka: Důvody k vypnutí ventilátoru naleznete v návodu k použití v části „TIPY PRO ÚSPORU ENERGIE“.

TLAČÍTKO PRÁZDNINY

Tuto funkci je možné aktivovat ke snížení potřeby energie spotřebiče v delším časovém horizontu.

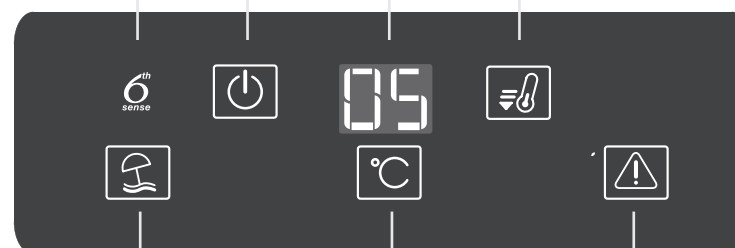
Před aktivací funkce odstraňte z chladicího oddílu všechny potraviny podléhající zkáze a ujistěte se, že jsou dveře správně uzavřeny. Lednice bude udržovat vhodnou teplotu, aby zabránila tvorbě nepříjemných pachů (+12° C). **K aktivaci/deaktivaci** této funkce podržte stisknuté tlačítko režimu Prázdniny po dobu 3 sekund.

Je-li tato funkce aktivována, rozsvítí se odpovídající symbol a teplota chladničky bude nastavena na vyšší požadovanou hodnotu (na ukazateli teploty se zobrazí nové nastavení +12° C). Změna nastavení teploty povede automaticky k deaktivaci funkce.

ON/STANDBY

K uvedení spotřebiče do pohotovostního režimu podržte tlačítko stisknuté po dobu 3 sekund. Všechny ikony zhasnou s výjimkou kontrolky režimu On/Standby . K opětovné aktivaci spotřebiče tlačítko znovu (krátce) stiskněte. (Další informace najdete v návodu k použití.)

UKAZATEL TEPLoty



TLAČÍTKO teploty

Pro změnu teploty stiskněte tlačítko teploty : hodnota cyklicky přechází mezi 8° C a 2° C.

Poznámka: Zobrazené hodnoty odpovídají průměrné teplotě v celé chladničce.

Tlačítko RYCHLÉ CHLAZENÍ

Pomocí funkce Rychlého chlazení můžete zvýšit kapacitu chlazení v prostoru chladničky. Tuto funkci doporučujeme použít při vložení velkého množství potravin do chladicího oddílu. K aktivaci funkce Rychlého chlazení stiskněte tlačítko Rychlé chlazení (Fast Cool). Při aktivaci se rozsvítí kontrolka funkce Rychlého chlazení. Funkce se automaticky vypne po 6 hodinách, nebo ji můžete vypnout ručně opětovným stisknutím tlačítka Rychlé chlazení (Fast Cool).

KONTROLKA POPLACHU
(viz tabulka poplachů níže)

TLAČÍTKO ZASTAVENÍ POPLACHU
Stiskněte, pokud chcete vypnout zvukový poplach.

TABULKA S POPLACHY

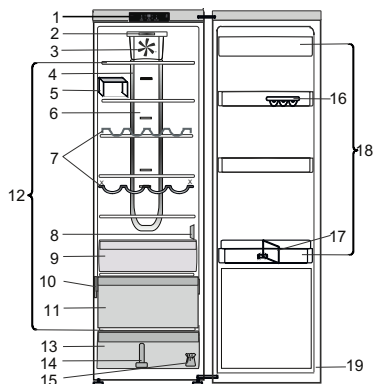
| TYP VÝSTRAHY | Signalizace | Příčina | Řešení |
|-----------------------------------|---|---|--|
| Upozornění při otevřených dveřích | Zní zvukový signál a kontrolka poplachu bliká. | Dvířka byla otevřena déle než 2 minuty. | K vypnutí zvukového poplachu zavřete dveře nebo stiskněte tlačítko Zastavení poplachu. |
| Závada. | Na displeji (°C) bliká písmeno „F“. | Jedná se o závadu produktu. | Kontaktujte zákaznickou linku. |



www.whirlpool.eu/myfridge

00800-400 88 400
free-gratuit

Pred začatím používania spotrebiča si pozorne prečítajte pokyny na používanie.



1. Ovládací panel
2. Hlavné LED osvetlenie*
3. Ventilátor
4. Doplnkové osvetlenie pri funkcii Multi-flow*
5. Rozdeľovač poličiek*
6. Priestor studeného vzduchu Multi-flow*
7. Polica na fľaše*
8. Kryt senzora
9. Zásuvka „Nula stupňov“**
10. Výrobný štítok s obchodným menom
11. Priestor na chladenie potravín (vhodný na mäso a ryby)*
12. Priestor s policami
13. Zásuvka na ovocie a zeleninu
14. Priehradka zásuvky na ovocie a zeleninu*
15. Súprava na zmenu smeru otvárania dverí*
16. Stojan na vajíčka*
17. Oddelovač fliaš*
18. Priehradky vo dverách
19. Tesnenie dverí

* K dispozícii na niektorých modeloch

ZAPNUTIE SPOTREBIČA

Zapojením do siete sa spotrebič automaticky uvedie do prevádzky. Po zapnutí spotrebiča sa odporúča počkať 4 – 6 hodín a až potom vložiť potraviny. Po zapojení spotrebiča do elektrickej siete sa displej rozsvieti a na približne 1 sekundu sa zobrazia všetky ikony. Rozsvietenie sa predvolené hodnoty (z výroby) chladiaceho priestoru.

ZMENA SMERU OTVÁRANIA DVERÍ

– pozri priložený návod na použitie (Verzia_2)
 Odporúča sa, aby zmenu smeru otvárania dverí vykonávali dve osoby. Zmena smeru otvárania dverí sa nepredpokladá pri:
 – modeloch so zabudovanou rukoväťou,
 – modeloch so skleneným panelom na dverách.

Špecifikácie, technické údaje a obrázky sa môžu líšiť v závislosti od modelu.



www.whirlpool.eu/myfridge

00800-400 88 400
free-gratuit

6TH SENSE FRESH CONTROL

Táto funkcia automaticky zabezpečuje optimálne podmienky na uchovávanie skladovaných potravín. Na vypnutie „6th Sense (6. Zmysel) Fresh Control“ súčasne stlačíte a 3 sekundy podržíte tlačidlá Rýchle chladenie a Zastaviť alarm , kým nezačujete zvukový signál a nezhasne ikona 6th Sense (6. Zmysel) Fresh Control . čím potvrdí, že je funkcia vypnutá. Rovnakým spôsobom funkciu znova zapnete.

Poznámka: Deaktivácia tejto funkcie vypne VENTILÁTOR v chladničke.

VENTILÁTOR

Ventilátor zlepšuje rozloženie teploty vnútri spotrebiča, čím pomáha uchovať kvalitu skladovaných potravín. Pri pôvodnom nastavení je ventilátor zapnutý. **Na vypnutie ventilátora** súčasne na 3 sekundy podržte tlačidlá Rýchle chladenie a Zastaviť alarm , kým nezačujete zvukový signál a ikona funkcie „6th Sense (6. Zmysel) Fresh Control“ nezhasne, čím potvrdí, že je ventilátor vypnutý. **VENTILÁTOR zapnete** rovnakým spôsobom. Pri zapnutí začujete potvrdzujúci zvukový signál a rozsvieti sa ikona.

Poznámka: Dôvody, prečo vypínať ventilátor, nájdete v časti „TIPY NA ŠETRENIE ENERGIU“ v návode na použitie.

Tlačidlo DOVOLENKA

Túto funkciu môžete aktivovať s cieľom znížiť spotrebu energie spotrebiča počas dlhšieho časového obdobia.

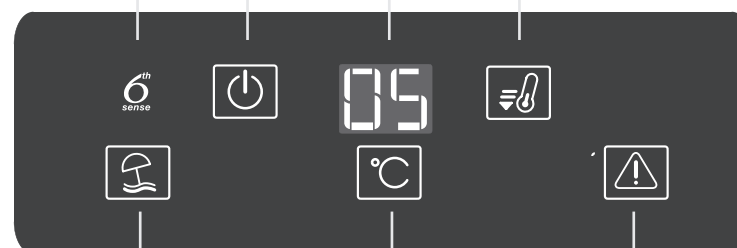
Pred aktiváciou funkcie by ste mali z chladiaceho priestoru odstrániť všetky potraviny, ktoré ľahko podliehajú skaze, a uistiť sa, že sú dveria správne zatvorené, pretože chladnička bude udržiavať vhodnú teplotu zabraňujúcu tvorbe nepríjemného zápachu (+12 °C). **Na zapnutie/vypnutie** podržte tlačidlo Dovoľka 3 sekundy.

Po zapnutí funkcie sa rozsvieti príslušný symbol a teplota chladiaceho priestoru sa nastaví na vyššiu teplotu (ukazovateľ teploty ukáže novú teplotu: +12 °C). Ak zmeníte nastavenie teploty, funkcia sa automaticky vypne.

ZAP./POHOT. REŽ.

Podržaním tlačidla na 3 sekundy spotrebič uvediete do pohotovostného režimu. Všetky ikony okrem kontrolky Zap./Pohot. rež. zhasnú. Krátkym stlačením tlačidla spotrebič opäť zapnete. (pozri návod na použitie)

UKAZOVATEL TEPLoty



Tlačidlo TEPLOTA

Stlačením tlačidla teploty zmeníte teplotu: hodnoty sa menia pravidelne medzi 8 °C a 2 °C.

Poznámka: Uvedené nastavené hodnoty zodpovedajú priemernej teplote v celej chladničke.

Tlačidlo RÝCHLE CHLADENIE

Pomocou funkcie Rýchle chladenie môžete zvýšiť kapacitu chladenia v chladiacom priestore. Použitie tejto funkcie sa odporúča pri vložení veľmi veľkého množstva potravín do chladiaceho priestoru. Funkciu zapnete stlačením tlačidla Rýchle chladenie . Kontrolka Rýchle chladenie sa pri zapnutí rozsvieti. Funkcia sa vypne automaticky po 6 hodinách alebo ju môžete zrušiť manuálne opätovným stlačením tlačidla Rýchle chladenie .

Kontrolka ALARM

(pozri tabuľku Alarmy nižšie)

Tlačidlo ZASTAVIŤ ALARM

Stlačením tlačidla stlmíte zvukový alarm.

TABUĽKA ALARMOV

| DRUH ALARMU | Signalizácia | Príčina | Riešenie |
|------------------------------|---|---|--|
| Alarm pri otvorených dverách | Zvukový alarm je aktívny a kontrolka alarmu bliká. | Dvere zostali otvorené dlhšie ako 2 minúty. | Zatvorte dvere alebo stlačte tlačidlo Zastaviť alarm, čím stlmíte zvukový alarm. |
| Porucha | Na obrazovke bliká písmeno „F“ (°C). | Porucha spotrebiča. | Obráťte sa na servis. |