

# SIEMENS



## Zabudovaná rúra na pečenie

HB.78...6

sk    Návod na používanie a pokyny na inštaláciu



Register your product on My Siemens and discover exclusive services and offers.  
[siemens-home.bsh-group.com/welcome](https://siemens-home.bsh-group.com/welcome)

The future moving in.

Siemens Home Appliances

# Ďalšie informácie nájdete v Digitálnej používateľskej príručke.



## Obsah

### NÁVOD NA POUŽÍVANIE

1	Bezpečnosť.....	2
2	Zabránenie vecným škodám .....	5
3	Ochrana životného prostredia a šetrenie .....	6
4	Oboznámenie sa .....	6
5	Príslušenstvo .....	9
6	Pred prvým použitím.....	10
7	Základná obsluha.....	10
8	Rýchle rozohrievanie .....	11
9	Časové funkcie.....	11
10	Teplotná sonda .....	13
11	Programy .....	14
12	Detská poistka.....	17
13	Nastavenie programu sabat: .....	17
14	Základné nastavenia .....	17
15	Home Connect .....	18
16	Čistenie a údržba .....	20
17	Samočistenie .....	22
18	Rámy .....	23
19	Dvierka spotrebiča .....	25
20	Odstránenie porúch .....	27
21	Likvidácia .....	29
22	Zákaznícky servis.....	29
23	Vyhlásenie o zhode.....	30
24	Takto sa to podarí .....	30
25	NÁVOD NA MONTÁŽ.....	34
25.1	Všeobecné pokyny na montáž .....	34

## 1 Bezpečnosť

Dodržiavajte nasledujúce bezpečnostné upozornenia.

### 1.1 Všeobecné upozornenia

- Starostlivo si prečítajte tento návod.
- Návod, ako aj ďalšie informácie o produkte uschovajte pre neskoršie použitie alebo ďalšieho majiteľa.
- Nepripájajte spotrebič, ak došlo k poškodeniu počas prepravy.

### 1.2 Používanie v súlade s určením

Tento spotrebič je určený len na zabudovanie. Dodržiavajte špeciálny návod na montáž. Spotrebiče bez zástrčky smie pripájať iba koncesovaný odborný personál. Pri škodách spôsobených nesprávnym pripojením zaniká nárok na záruku.

Tento spotrebič používajte len:

- na prípravu jedál a nápojov.
- v súkromných domácnostiach a v uzavretých priestoroch domáceho prostredia.
- maximálne do výšky 4000 m nad morom.

Spotrebič nepoužívajte:

- s externým budíkom alebo diaľkovým ovládaním.

### 1.3 Obmedzenie skupiny používateľov

Tento spotrebič môžu používať deti staršie ako 8 rokov a osoby so zníženými fyzickými, sensorickými alebo mentálnymi schopnosťami alebo osoby s nedostatočnými skúsenosťami a/alebo vedomosťami iba vtedy, ak sú pod dozorom alebo ak boli poučené o bezpečnom používaní spotrebiča a nebezpečenstiev, ktoré z neho vyplývajú.

Deti sa so spotrebičom nesmú hrať.

Čistenie a používateľskú údržbu nesmú vykonávať deti, výnimkou je iba prípad, ak sú staršie ako 15 rokov a sú pod dozorom.

Deti mladšie ako 8 rokov sa musia zdržiavať v bezpečnej vzdialenosti od spotrebiča a prívodného kábla.

## 1.4 Bezpečné používanie

Príslušenstvo vždy správne zasuňte do varného priestoru.

→ "Príslušenstvo", Strana 9

### **⚠ VAROVANIE – Riziko požiaru!**

Horľavé predmety uskladnené vo vnútornom priestore sa môžu vznietiť.

- ▶ Nikdy neuchovávajte vo vnútornom priestore horľavé predmety.
- ▶ Ak zo spotrebiča vychádza dym, vypnite ho alebo vytiahnite sieťovú zástrčku zo zásuvky a dvierka nechajte zatvorené, aby sa prípadné plamene udusili.

Voľné zvyšky jedál, tuk a šťava z pečenia sa môžu vznietiť.

- ▶ Pred spustením prevádzky odstráňte z priestoru pečenia, z vyhrievacích prvkov a príslušenstva hrubé nečistoty.

Pri otvorení dvierok vzniká prúdenie vzduchu. Papier na pečenie sa nesmie dotknúť ohrevného telesa kvôli vznieteniu.

- ▶ Pri predhrievaní a počas prípravy jedla nikdy nekladte papier na pečenie voľne na príslušenstvo.
- ▶ Papier na pečenie vždy vhodne pristrihnite a zaťažte riadom alebo formou na pečenie.

### **⚠ VAROVANIE – Riziko popálenia!**

Spotrebič a jeho prístupné časti sa počas používania zahrievajú.

- ▶ Dávajte pozor, aby ste sa nedotkli vyhrievacích prvkov.
- ▶ Deti mladšie ako 8 rokov sa musia zdržiavať v bezpečnej vzdialenosti.

Príslušenstvo alebo riad sa veľmi zohreje.

- ▶ Vždy, keď vyberáte horúce príslušenstvo alebo riad z varného priestoru, používajte chňapku na hrniec.

Alkoholové výpary sa môžu v horúcom vnútornom priestore vznietiť. Dvierka spotrebiča môžu prasknúť. Môžu vystupovať pary a ostré plamene.

- ▶ Používajte do jedál len malé množstvá vysokopercentných nápojov.
- ▶ Nezohrievajte liehoviny ( $\geq 15\%$  obj.) v neriedenom stave (napríklad na podlievanie alebo prelievanie jedla).
- ▶ Dvierka spotrebiča opatrne otvorte.

Teleskopické výsuvy sa počas prevádzky spotrebiča veľmi zohrejú.

- ▶ Skôr, ako sa teleskopických výsuvov dotknete, nechajte ich vychladnúť.
- ▶ Teleskopických výsuvov sa dotýkajte iba chňapkou.

### **⚠ VAROVANIE – Riziko obarenia!**

Prístupné časti sa počas prevádzky rozpália.

- ▶ Nikdy sa nedotýkajte horúcich častí.
- ▶ Deti udržiavajte v bezpečnej vzdialenosti. Pri otvorení dvierok spotrebiča môže unikáť veľmi horúca para. Para nie je vždy viditeľná v závislosti od teploty.
- ▶ Dvierka spotrebiča opatrne otvorte.
- ▶ Deti udržiavajte v bezpečnej vzdialenosti. V horúcom varnom priestore sa môže z vody vytvárať horúca vodná para.
- ▶ Nikdy nedávajte vodu do horúceho vnútorného priestoru rúry.

### **⚠ VAROVANIE – Riziko poranenia!**

Poškriabané sklo na dvierkach spotrebiča môže prasknúť.

- ▶ Na čistenie skla dvierok rúry nepoužívajte drsné abrazívne čistiace prostriedky alebo ostré kovové škrabky, pretože by mohli poškrabať povrch.

Spotrebič a časti, ktorých sa možno dotknúť, môžu mať ostré hrany.

- ▶ Pri manipulácii a čistení buďte opatrní.
- ▶ Pokiaľ je to možné, noste ochranné rukavice.

Závesy dvierok spotrebiča sa pri otváraní a zatváraní zatvárajú a môžete sa privrieť.

- ▶ Nesiahajte do priestoru závesov. Súčasti dvierok spotrebiča môžu mať ostré hrany.

- ▶ Nasadte si ochranné rukavice.

Alkoholové výpary sa môžu v horúcom vnútornom priestore vznietiť a dvierka spotrebiča môžu prasknúť a prípadne vypadnúť. Sklá dvierok môžu prasknúť.

→ "Zabránenie vecným škodám", Strana 5

- ▶ Používajte do jedál len malé množstvá vysokopercentných nápojov.
- ▶ Nezohrievajte liehoviny ( $\geq 15\%$  obj.) v neriedenom stave (napríklad na podlievanie alebo prelievanie jedla).
- ▶ Dvierka spotrebiča opatrne otvorte.

### **⚠ VAROVANIE – Riziko zásahu elektrickým prúdom!**

Neodborné opravy sú nebezpečné.

- ▶ Spotrebič môže opravovať iba príslušne vyškolený personál.
- ▶ Pri oprave spotrebiča sa smú používať len originálne náhradné súčiastky.
- ▶ Ak sa napájací kábel tohto spotrebiča poškodí, musí byť vymenený vyškoleným odborným personálom.

Poškodená izolácia sieťového prívodného vedenia je nebezpečná.

- ▶ Sieťové prívodné vedenie sa nikdy nesmie dostať do kontaktu s horúcimi časťami spotrebiča alebo tepelnými zdrojmi.
- ▶ Sieťové prívodné vedenie sa nikdy nesmie dostať do kontaktu s ostrými špicami alebo hranami.

- ▶ Nikdy neohýbajte, nestláčajte ani nevymieňajte sieťové prívodné vedenie.

Vniknutá vlhkosť môže spôsobiť úraz elektrickým prúdom.

- ▶ Na čistenie spotrebiča nepoužívajte parný čistič ani vysokotlakový čistič.

Poškodený spotrebič alebo poškodené sieťové prívodné vedenie je nebezpečné.

- ▶ Nikdy nepoužívajte poškodený spotrebič.
- ▶ Nikdy neťahajte za sieťové prívodné vedenie, keď ho chcete odpojiť od elektrickej siete. Vždy odpojte sieťovú zástrčku sieťového prívodného vedenia.
- ▶ Keď je spotrebič alebo sieťové prívodné vedenie poškodené, okamžite vyťahnite zástrčku sieťového prívodného vedenia alebo vypnite poistku v poistkovej skrini.
- ▶ Zavolajte zákaznícky servis. → *Strana 29*

### **⚠ VAROVANIE – Riziko udusení!**

Deti si môžu obalový materiál pretiahnuť cez hlavu alebo sa doň zabaliť a zadusiť.

- ▶ Obalový materiál uchovávajte mimo detí.
- ▶ Nenechajte deti hrať sa s obalovým materiálom.

Deti môžu vdýchnuť alebo prehltnúť malé časti a zadusiť sa.

- ▶ Drobné časti uchovávajte mimo dosahu detí.
- ▶ Nenechajte deti hrať sa drobnými dielmi.

## **1.5 Halogénová žiarovka**

### **⚠ VAROVANIE – Riziko popálenia!**

Osvetlenie v rúre sa veľmi zahrieva. Ešte istý čas po vypnutí hrozí nebezpečenstvo popálenia.

- ▶ Nedotýkajte sa skleneného krytu.
- ▶ Pri čistení zabráňte kontaktu s pokožkou.

### **⚠ VAROVANIE – Riziko zásahu elektrickým prúdom!**

Pri výmene žiarovky sú kontakty objímky žiarovky pod napätím.

- ▶ Pred výmenou žiarovky sa uistite, či je spotrebič vypnutý, aby ste predišli možnému zásahu elektrickým prúdom.
- ▶ Vyťahnite aj sieťovú zástrčku alebo vypnite poistku v poistkovej skrini.

## **1.6 Teplotná sonda**

### **⚠ VAROVANIE – Riziko zásahu elektrickým prúdom!**

Použitím nesprávnej teplotnej sondy sa môže poškodiť izolácia.

- ▶ Používajte len teplotnú sondu určenú pre tento spotrebič.

## **1.7 Funkcia čistenia**

### **⚠ VAROVANIE – Riziko požiaru!**

Voľné zvyšky jedál, tuk a šľava z pečenia sa môžu počas prevádzky funkcie čistenia vznietiť.

- ▶ Pred každým spustením funkcie čistenia odstráňte z varného priestoru a príslušenstva hrubé nečistoty.
- ▶ Nikdy nečistite príslušenstvo spolu s rúrou. Spotrebič sa počas priebehu funkcie čistenia veľmi zohreje.
- ▶ Na rúčku dvierok nikdy nevešajte horľavé predmety, ako napr. utierky na riad.
- ▶ Prednú časť spotrebiča udržiajte voľnú.
- ▶ Deti udržiajte v bezpečnej vzdialenosti. Ak je poškodené tesnenie dvierok, v oblasti dvierok uniká veľké množstvo tepla.
- ▶ Tesnenie neumývajte abrazívnym spôsobom a nedávajte dolu.
- ▶ Spotrebič nikdy nepoužívajte s poškodeným tesnením alebo bez tesnenia.



**⚠ VAROVANIE – Riziko vážneho poškodenia zdravia!**

Spotrebič sa počas funkcie čistenia veľmi zohreje. Nepriľnavá vrstva plechov a foriem sa zničí a vzniknú jedovaté plyny.

- ▶ Nikdy súčasne s rúrou nečistite plechy a formy s nepriľnavou vrstvou pomocou funkcie čistenia.
- ▶ Nikdy nečistite príslušenstvo spolu s rúrou.

**⚠ VAROVANIE – Riziko poškodenia zdravia!**

Funkcia čistenia zohreje varný priestor na veľmi vysokú teplotu, takže zvyšky z pečenia a grilovania sa spália. Uvoľňujú sa pary, ktoré môžu spôsobiť dráždenie slizníc.

- ▶ Počas priebehu funkcie čistenia kuchyňu dostatočne vetrajte.
- ▶ Nezdržiavajte sa dlhší čas v miestnosti.
- ▶ Deti a domáce zvieratá udržiavajte v bezpečnej vzdialenosti.

**⚠ VAROVANIE – Riziko popálenia!**

Varný priestor sa počas priebehu funkcie čistenia veľmi zohreje.

- ▶ Nikdy neotvárajte dvierka spotrebiča.
- ▶ Nechajte spotrebič vychladnúť.
- ▶ Deti udržiavajte v bezpečnej vzdialenosti.

⚠ Spotrebič sa počas funkcie čistenia zvonku veľmi zohreje.

- ▶ Nikdy sa nedotýkajte dvierok spotrebiča.
- ▶ Nechajte spotrebič vychladnúť.
- ▶ Deti udržiavajte v bezpečnej vzdialenosti.

## 2 Zabránenie vecným škodám

### 2.1 Všeobecne

**POZOR!**

Alkoholové výpary sa môžu v horúcom vnútornom priestore vznietiť a spôsobiť trvalé poškodenie spotrebiča. Dvierka spotrebiča môžu v dôsledku vznietenia prasknúť a prípadne vypadnúť. Sklá dvierok môžu prasknúť. Vzniknutý podtlak môže spôsobiť silné zdeformovanie vnútorného priestoru smerom dovnútra.

- ▶ Nezohrievajte liehoviny ( $\geq 15\%$  obj.) v neriedenom stave (napríklad na podlievanie alebo prelievanie jedla).

Voda na dne vnútorného priestoru pri prevádzke spotrebiča pri teplotách vyšších ako  $120\text{ }^{\circ}\text{C}$  spôsobuje poškodenie smaltu.

- ▶ Keď sa na dne vnútorného priestoru nachádza voda, nespúšťajte prevádzku.
- ▶ Pred spustením prevádzky utrite vodu z dna vnútorného priestoru.

Predmety na dne vnútorného priestoru pri teplote nad  $50\text{ }^{\circ}\text{C}$  spôsobujú hromadenie tepla. Doba pečenia tak nie je zodpovedajúca a smalt sa poškodí.

- ▶ Na dno vnútorného priestoru neukladajte príslušenstvo, papier na pečenie ani akúkoľvek fóliu.
- ▶ Riad uložte na dno vnútorného priestoru iba v prípade, ak je nastavená teplota nižšia ako  $50\text{ }^{\circ}\text{C}$ .

Ak sa v horúcom vnútornom priestore nachádza voda, vzniká vodná para. Zmena teploty môže spôsobiť poškodenie.

- ▶ Nikdy nedávajte vodu do horúceho vnútorného priestoru rúry.
- ▶ Na dno vnútorného priestoru nikdy nedávajte riad s vodou.

Dlhodobá vlhkosť vo vnútornom priestore vedie ku korózii.

- ▶ Po použití nechajte vnútorný priestor vyschnúť.
- ▶ V zatvorenom vnútornom priestore neuchovávajte dlhší čas žiadne vlhké potraviny.
- ▶ Vo vnútornom priestore neskladujte potraviny.

Chladnutie spotrebiča s otvorenými dvierkami časom poškodí predné časti susedného nábytku.

- ▶ Po prevádzke s vysokými teplotami nechajte vnútorný priestor vychladnúť len zatvorený.
- ▶ Do dvierok spotrebiča nič neprivrite.
- ▶ Po prevádzke s vysokou vlhkosťou nechajte vnútorný priestor vyschnúť otvorený.

Ovocná šťava, ktorá preteká z plechu na pečenie, spôsobí fľaky, ktoré už nie je možné odstrániť.

- ▶ Pri pečení ovocných koláčov nedávajte na plech na pečenie príliš veľké množstvo ovocia.
- ▶ Ak je to možné, použite hlbší univerzálny pekáč.

Čistič na rúry v teplom vnútornom priestore poškodzuje smalt.

- ▶ Čistič na rúry nikdy nepoužívajte v teplom vnútornom priestore.
- ▶ Pred ďalším rozohrievaním úplne odstráňte zvyšky z vnútorného priestoru a dvierok spotrebiča.

Ak je tesnenie veľmi znečistené, dvierka spotrebiča sa pri prevádzke už správne nezatvárajú. Susedné čelá nábytku sa môžu poškodiť.

- ▶ Tesnenia udržiavajte vždy čisté.
- ▶ Spotrebič nikdy nepoužívajte s poškodeným tesnením alebo bez tesnenia.

Použitie dvierok spotrebiča na sedenie alebo odkladanie môže poškodiť dvierka spotrebiča.

- ▶ Na dvierkach spotrebiča nestojte, nesedte, nevešajte sa na ne ani sa o ne neopierajte.
- ▶ Na dvierka spotrebiča neodkladajte riad alebo príslušenstvo.

Pri niektorých typoch spotrebiča môže príslušenstvo po zatvorení dvierok spotrebiča poškrabať sklo dvierok.

- ▶ Príslušenstvo vždy zasuňte do vnútorného priestoru až na doraz.

## 3 Ochrana životného prostredia a šetrenie

### 3.1 Likvidácia obalu

Obalové materiály nezaťažujú životné prostredie a sú recyklovateľné.

- ▶ Jednotlivé komponenty zlikvidujte oddelene podľa druhu.

### 3.2 Šetrenie energie

Pri dodržiavaní nasledujúcich pokynov spotrebuje váš spotrebič menej elektrickej energie.

Spotrebič predhrievajte, iba ak sa to uvádza v recepte alebo v odporúčaných nastaveniach.

- Keď spotrebič nepredhrievate, ušetríte až 20 % energie.

Používajte tmavé, načierno lakované alebo smaltované formy na pečenie.

- Takéto formy na pečenie veľmi dobre prijímajú teplo.

Dvierka spotrebiča otvárajte počas prevádzky čo najmenej.

- Teplota vo vnútornom priestore zostane zachovaná a spotrebič sa nemusí dodatočne ohrievať.

Ak pripravujete viac jedál, pečte ich hneď za sebou alebo súčasne.

- Vnútorný priestor je po prvom pečení zohriaty. Vďaka tomu sa skrátí čas pečenia ďalšieho koláča.

Pri dlhšom čase prípravy vypnite spotrebič 10 minút pred koncom času prípravy.

- Zvyškové teplo je dostatočné na dokončenie prípravy jedla.

Odstráňte z vnútorného priestoru príslušenstvo, ktoré nepoužívate.

- Časti príslušenstva, ktoré nepotrebujete, sa nemusia zohrievať.

Mrazené jedlá nechajte pred prípravou rozmraziť.

- Ušetríte tak energiu na rozmrazovanie potravín.

#### Poznámka:

Energetická spotreba spotrebiča je:

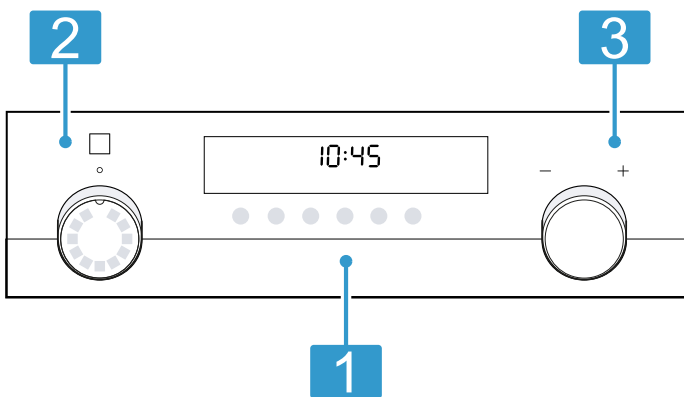
- v pohotovostnom režime pri zapojení v sieti max. 2 W
- v režime bez zapojenia v sieti so zapnutým displejom max. 1 W
- v režime bez zapojenia v sieti s vypnutým displejom max. 0,5 W

## 4 Oboznámenie sa

### 4.1 Ovládacie prvky

Pomocou ovládacieho poľa môžete nastaviť všetky funkcie vášho spotrebiča a získať informácie o prevádzkovom stave.

**Poznámka:** V závislosti od typu spotrebiča sa môžu detaily na obrázku líšiť, napr. farba a tvar.



#### 1 Tlačidlá a displej

Tlačidlá sú plochy citlivé na dotyk. Na zvolenie funkcie stlačte len zľahka príslušné políčko. Displej ukazuje symboly aktívnych funkcií a časové funkcie.

→ "Tlačidlá a displej", Strana 7

#### 2 Vôľič funkcií

Vôľičom funkcií si nastavíte druhy ohrevu a ďalšie funkcie.

Vôľič funkcií môžete otáčať od polohy nula doprava a doľava.

Podľa typu spotrebiča je vôľič funkcií zatlačací. Na zaaretovanie alebo odaretovanie v polohe nula zatlačte vôľič teploty.

→ "Druhy ohrevu a funkcie", Strana 7

#### 3 Vôľič teploty

Vôľičom teploty si nastavíte teplotu k druhu ohrevu a zvolíte nastavenia pre ďalšie funkcie. Vôľič teploty môžete otáčať doprava a doľava, nemá polohu nula.

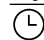
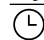
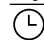
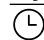
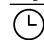
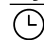
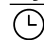
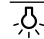
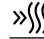
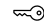
Podľa typu spotrebiča je vôľič teploty zatlačací. Na zaaretovanie alebo odaretovanie zatlačte vôľič teploty.

→ "Teplota a stupne nastavenia", Strana 8

## 4.2 Tlačidlá a displej

Tlačidlami môžete nastaviť rôzne funkcie vášho spotrebiča. Na displeji vidíte nastavenia.









Keď je funkcia aktívna, svieti príslušný symbol na displeji. Symbol času  svieti len vtedy, keď zmeníte čas.

Symbol	Funkcia	Použitie
	Časové funkcie	Zvoľte denný čas  , časovač  , čas trvania  a čas konca  . Pre výber jednotlivých časových funkcií stláčajte viackrát tlačidlo  . Šípky  nad a pod príslušným symbolom ukazujú, ktorej funkcie sa týka nastavenie zobrazené na displeji.
— +	Mínus Plus	Znížiť nastavené hodnoty. Zvýšiť nastavené hodnoty.
	Osvetlenie rúry	Zapnutie a vypnutie osvetlenia vo vnútornom priestore.
	Rýchle rozohrievanie	Rýchle predhriatie vnútorného priestoru bez príslušenstva.
	Detská poistka	Aktivovanie alebo deaktivovanie detskej poistky.

## 4.3 Druhy ohrevu a funkcie

Aby ste vždy našli správny druh ohrevu pre vaše jedlo, vysvetlíme vám rozdiely a oblasti použitia.

Keď si zvolíte druh ohrevu, spotrebič vám navrhne vhodnú teplotu alebo stupeň. Hodnoty môžete prevziať alebo zmeniť v uvedenom rozsahu.

Symbol	Druh ohrevu a teplotné rozmedzie	Použitie a spôsob činnosti
	3D horúci vzduch 30 - 275 °C	Pečenie na jednej alebo viacerých úrovniach. Ventilátor zabezpečuje rovnomernú distribúciu tepla vo vnútornom priestore.
	Mierny horúci vzduch 125 - 275 °C	Šetrná príprava jedál na jednej úrovni bez predhrievania. Ventilátor zabezpečuje rovnomernú distribúciu tepla vo vnútornom priestore. Jedlo sa pripraví vo fázach zvyškovým teplom. Počas pečenia majte dverka spotrebiča zatvorené. Tento druh ohrevu sa používa na zistenie spotreby energie v režime cirkulácie vzduchu a na stanovenie triedy energetickej účinnosti.
	Funkcia coolStart 30 - 275 °C	Rýchla príprava mrazených výrobkov, bez predhrievania. Pokiaľ ide o teplotu a čas varenia, postupujte podľa pokynov výrobcu na obale. Nastavte najvyššiu uvedenú teplotu, nastavte čas varenia ako je uvedené alebo kratší. Jedlo vložte na úroveň 3.
	Stupeň pre pizzu 30 - 275 °C	Príprava pizze alebo jedál, ktoré potrebujú veľa tepla zdola. Ohrieva dolné ohrevné teleso a prstencové ohrevné teleso na zadnej stene.
	Mierny ohrev 70 - 120 °C	Šetrné a pomalé pečenie opečených jemných kúskov mäsa v nezakrytej nádobe. Teplo prichádza pri nízkej teplote rovnomerne zhora a zdola.
	Veľkoplošný gril Stupne grilovania: 1 = slabý 2 = stredný 3 = silný	Grilovanie plochých porcií, napr. steakov, klobás alebo toastov. Gratinovanie jedál. Rozohreje sa celá plocha pod vyhrievacím telesom grilu.
	Gril s cirkuláciou vzduchu 30 - 275 °C	Pečenie hydiny, celých rýb alebo väčších kusov mäsa. Ohrievacie teleso grilu a ventilátor sa striedavo zapínajú a vypínajú. Ventilátor víri horúci vzduch okolo jedla.
	Horný/dolný ohrev 30 - 275 °C	Tradičné pečenie na jednej úrovni. Tento druh ohrevu je zvlášť vhodný na koláče so šľavnatým obložením. Teplo prichádza rovnomerne zhora a zdola. Tento druh ohrevu sa používa na zistenie spotreby energie v konvenčnom režime.

## Ďalšie funkcie

Tu nájdete prehľad ďalších funkcií vášho spotrebiča.

Symbol	Funkcia	Použitie
	Programy	Použitie naprogramovaných hodnôt nastavenia pre rôzne jedlá. → "Programy", Strana 14
	Samočistenie	Nastavenie funkcie čistenie, ktorá takmer sama vyčistí vnútorný priestor. → "Samočistenie", Strana 22
	Diaľkový štart	Spustenie a ovládanie spotrebiča prostredníctvom aplikácie Home Connect. → Strana 18 <ul style="list-style-type: none"> <li>▪  Spojenie s domácou sieťou a serverom Home Connect Počet čiarok signalizuje silu signálu domácej siete.</li> <li>▪  Nie je spojenie s domácou sieťou</li> <li>▪  Nie je spojenie so serverom Home Connect</li> <li>▪  Diaľkové spustenie aktivované</li> <li>▪  Vzdialená diagnostika aktivovaná</li> </ul>

**Poznámka:** Keď ovládáte spotrebič pomocou aplikácie Home Connect, máte k dispozícii ešte viac funkcií. Informácie nájdete v aplikácii.

## 4.4 Teplota a stupne nastavenia

K druhom ohrevu a funkciám existujú rôzne nastavenia. Na displeji sa objavajú nastavenia.

Do 100 °C je teplota nastaviteľná v 1-stupňových intervaloch, nad 100 °C je interval 5-minútový.

**Poznámka:** Pri nastaveniach stupňa grilovania 3 zníži spotrebič po cca 20 minútach stupeň grilovania na stupeň 1.

### Indikátor rozohrievania

Spotrebič vám zobrazí, keď je ohrev aktívny.

Keď sa spotrebič zohrieva, na displeji sa vyplní symbol .

Keď použijete predhrievanie, optimálny okamih na vloženie jedla je dosiahnutý, keď je symbol celý vyplnený.

### Indikátor zvyškového tepla

Keď spotrebič vypnete, symbol na displeji zobrazí zvyškové teplo vo vnútornom priestore. Čím viac klesá teplota vo vnútornom priestore, tým menšia časť symbolu je vyplnená.

#### Poznámky

- Indikátor rozohrievania sa vyplní len pri druhoch ohrevu, ku ktorým sa nastaví teplota. Napr. pri stupňoch grilovania je indikátor rozohrievania vyplnený hneď.
- Keď je pri spustení prevádzky teplota vo vnútornom priestore príliš vysoká, pri niektorých druhoch ohrevu sa na displeji objaví . Spotrebič vypnite a nechajte ho vychladnúť. Potom znova spustíte prevádzku.
- V dôsledku tepelnej zotrvačnosti sa môže zobrazená teplota líšiť od skutočnej teploty vo vnútornom priestore.

## 4.5 Vnútorný priestor

Funkcie vo vnútornom priestore uľahčujú prevádzku vášho spotrebiča.

### Rámy

Na rámy vo vnútornom priestore môžete vložiť príslušenstvo v rôznych výškach.

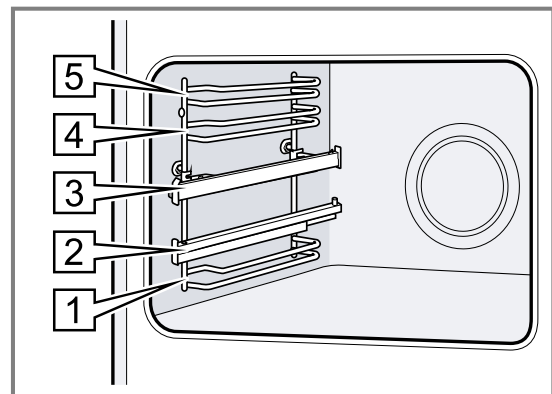
→ "Príslušenstvo", Strana 9

Spotrebič má 5 úrovní vkladania. Úrovně vkladania sa počítajú zdola nahor.

Rámy sú vybavené výsuvmi alebo výsuvmi so sponou, v závislosti od typu spotrebiča. Výsuvy sú pevne namontované a nedajú sa odobrať. Výsuvy so sponou môžete podľa potreby vložiť na všetky voľné úrovne vkladania.

Rámy môžete vyvesiť, napr. pri čistení.

→ "Rámy", Strana 23



### Osvetlenie

Lampa osvetľuje vnútorný priestor.

Pri väčšine druhov ohrevu a funkcií je osvetlenie počas prevádzky zapnuté. Pri ukončení prevádzky sa osvetlenie vypne.

Tlačidlom **Osvetlenie rúry** môžete osvetlenie zapnúť bez ohrevu.

### Chladiaci ventilátor

Chladiaci ventilátor sa pri prevádzke automaticky zapína. Vzduch uniká cez dverka.

#### POZOR!

Nezakrývajte vetracie otvory nad dvierkami spotrebiča. Spotrebič sa prehreje.

- ▶ Vetracie otvory udržiavajte voľné.

Aby po prevádzke spotrebič rýchlejšie vychladol, chladiaci ventilátor istý čas dobieha.

### Dvierka spotrebiča

Ak počas prevádzky otvoríte dverka spotrebiča, spotrebič prestane hriať. Ak zatvoríte dverka spotrebiča, spotrebič bude hriať ďalej.

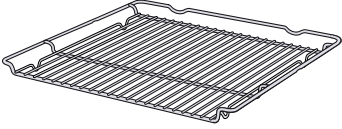
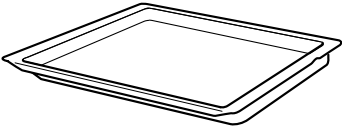
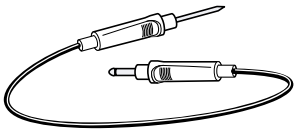


## 5 Príslušenstvo

Používajte originálne príslušenstvo. Je prispôsobené vášmu spotrebiču.

**Poznámka:** Keď sa príslušenstvo rozhorúči, môže sa zdeformovať. Deformácie nemá žiadny vplyv na funkciu. Keď príslušenstvo vychladne, deformácia zmizne.

V závislosti od typu spotrebiča môže byť dodané príslušenstvo rôzne.

Príslušenstvo	Použitie
Rošt 	<ul style="list-style-type: none"> <li>■ Formy na koláče</li> <li>■ Nákyповé formy</li> <li>■ Riad</li> <li>■ Mäso, napr. pečené mäso alebo kúsky na grilovanie</li> <li>■ Zmrazené jedlá</li> </ul>
Univerzálny pekáč 	<ul style="list-style-type: none"> <li>■ Šťavnaté koláče</li> <li>■ Pečivo</li> <li>■ Chlieb</li> <li>■ Veľký kus pečeného mäsa</li> <li>■ Zmrazené jedlá</li> <li>■ Zachytenie kvapkajúcej tekutiny, napr. tuk pri grilovaní na rošte.</li> </ul>
Teplotná sonda 	<p>Presné pečenie alebo varenie. → "Teplotná sonda", Strana 13</p>

### 5.1 Zaisťovacia funkcia

Zaisťovacia funkcia zabraňuje prevráteniu príslušenstva pri vytiahnutí.

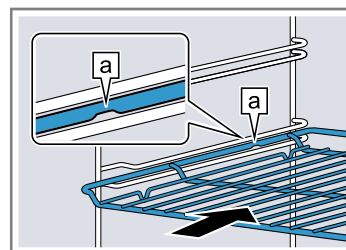
Príslušenstvo môžete vytiahnuť približne do polovice, pokiaľ sa nezaistí. Ochrana proti prevráteniu funguje iba v prípade, že príslušenstvo správne zasuniete do vnútorného priestoru.

### 5.2 Zasunutie príslušenstva do vnútorného priestoru

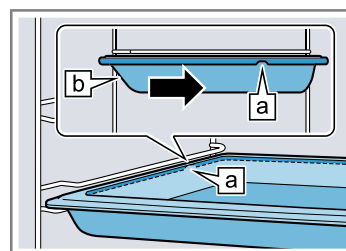
Príslušenstvo vždy správne zasuňte do vnútorného priestoru. Iba tak môžete príslušenstvo vytiahnuť približne do polovice bez toho, aby sa prevrátilo.

1. Príslušenstvo otočte tak, aby bol zárez **a** vzadu a smeroval nadol.
2. Príslušenstvo zasuňte medzi obidve vodiace tyče danej úrovne vkladania.

Rošt  
Rošt zasuňte otvorenou stranou k dvierkam spotrebiča a zakrivením ~ nadol.

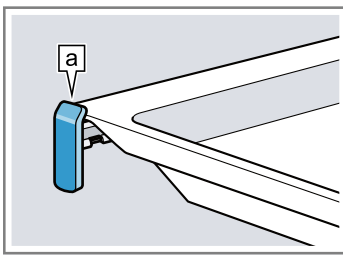


Plech  
napr. univerzálny pekáč alebo plech na pečenie  
Vložte plech úkosom **b** smerom k dvierkam spotrebiča.



3. Ak chcete uložiť príslušenstvo na úroveň vkladania s výsuvnými koľajničkami, vytiahnite výsuvné koľajničky.

Rošt alebo plech Príslušenstvo uložte tak, aby bol okraj príslušenstva umiestnený za príložkou [a] na výsuvnej koľajničke.



**Poznámka:** Výsuvné koľajničky sa zaistia, keď sú celkom vytiahnuté. Výsuvné koľajničky posuňte slabým tlakom naspäť do vnútorného priestoru.

- Príslušenstvo úplne zasuňte tak, aby sa nedotýkalo dvierok spotrebiča.

**Poznámka:** Príslušenstvo, ktoré počas používania nepotrebujete, z vnútorného priestoru vyberte.

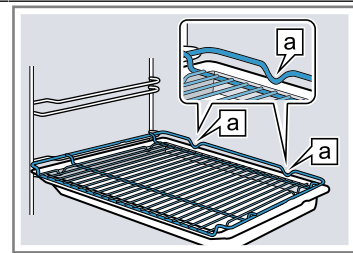
### Kombinovanie príslušenstva

Na zachytenie kvapkajúcej tekutiny môžete skombinovať rošt s univerzálnym pekáčom.

- Rošt umiestnite na univerzálny pekáč tak, aby obidva dištančné držiaky [a] vzadu priliehali na okraj univerzálneho pekáča.

- Univerzálny pekáč zasuňte medzi vodiace tyče danej úrovne vkladania. Rošt je pritom nad hornou vodiacou tyčou.

Rošt na univerzálnom pekáči



## 5.3 Ďalšie príslušenstvo

Ďalšie príslušenstvo si môžete kúpiť v zákazníckom servise, v špecializovaných predajniach alebo na internete. Rozsiahlu ponuku pre váš spotrebič nájdete na internete alebo v našich prospektoch:

siemens-home.bsh-group.com

Príslušenstvo je špecifické pre daný spotrebič. Uveďte pri kúpe vždy presné označenie (E-Nr.) vášho spotrebiča.

Informácie o tom, ktoré príslušenstvo je k dispozícii pre váš spotrebič, nájdete v e-shope alebo sa dozviete v zákazníckom servise.

## 6 Pred prvým použitím

Vykonajte nastavenia pre prvé uvedenie do prevádzky. Vyčistite spotrebič a príslušenstvo.

### 6.1 Prvé uvedenie do prevádzky

Pred začatím používania spotrebiča musíte vykonať nastavenia pre prvé uvedenie do prevádzky.

#### Nastavte čas

Po pripojení spotrebiča alebo po výpadku prúdu bliká na displeji čas. Čas sa začína o 12.00 hod. Nastavte aktuálny denný čas.

**Požiadavka:** Volič funkcií musí byť v polohe nula o.

- Tlačidlom — alebo + nastavte denný čas.
  - Stlačte tlačidlo ⌚.
- ✓ Na displeji sa zobrazí nastavený denný čas.

**Tip:** V základných nastaveniach → *Strana 17* môžete nastaviť, či sa denný čas bude na displeji zobrazovať, alebo nie.

### 6.2 Čistenie spotrebiča pred prvým použitím

Prv než začnete prvý raz pripravovať jedlo v spotrebiči, vyčistite vnútorný priestor a príslušenstvo.

- Z vnútorného priestoru odstráňte príslušenstvo a zvyšky obalu, ako napr. guľôčky polystyrénu.
- Pred rozohrievaním utrite hladké plochy vo vnútornej priestore mäkkou, vlhkou utierkou.
- Počas ohrevu spotrebiča vetrajte miestnosť.
- Nastavte druh ohrevu a teplotu.  
→ *"Základná obsluha", Strana 10*

Druh ohrevu	3D horúci vzduch ☼
-------------	--------------------

Teplota	maximálna
---------	-----------

Čas trvania	1 hodina
-------------	----------

- Spotrebič po uvedenej dobe vypnite.
- Počkajte, kým vnútorný priestor nevychladne.
- Hladké plochy vyčistite umývacím roztokom a handričkou.
- Príslušenstvo vyčistite umývacím roztokom a handričkou alebo mäkkou kefkou.

## 7 Základná obsluha

### 7.1 Zapnutie spotrebiča

- ▶ Volič funkcií nastavte do inej polohy ako na nulu o.
- ✓ Spotrebič je zapnutý.

### 7.2 Vypnutie spotrebiča

- ▶ Volič funkcií otočte do polohy nula o.
- ✓ Spotrebič je vypnutý.

### 7.3 Nastavenie druhu ohrevu a teploty

- Voličom funkcií nastavte druh ohrevu.

2. Voličom teploty nastavte teplotu alebo stupeň grilovania.
  - ✓ Po niekoľkých sekundách spotrebič spustí ohrev.
  - ✓ V závislosti od typu spotrebiča sa rýchle rozohrievanie »»» zapne automaticky pri niektorých druhoch ohrevu pri nastavených teplotách nad 200 °C. → "Rýchle rozohrievanie", Strana 11
3. Keď je jedlo hotové, spotrebič vypnite.

#### Tipy

- Najvhodnejší druh ohrevu pre vaše jedlo nájdete v opise druhov ohrevu. → "Druhy ohrevu a funkcie", Strana 7

- Na spotrebiči môžete nastaviť aj čas trvania a koniec prevádzky. → "Časové funkcie", Strana 11

#### Zmena druhu ohrevu

Druh ohrevu môžete kedykoľvek zmeniť.

- ▶ Voličom funkcií nastavte požadovaný druh ohrevu.

#### Zmena teploty

Teplotu môžete kedykoľvek zmeniť.

- ▶ Voličom teploty nastavte požadovanú teplotu.

## 8 Rýchle rozohrievanie

Z dôvodu časovej úspory môže rýchle rozohrievanie pri nastavených teplotách nad 100 °C skrátiť čas rozohrievania.

Pri týchto druhoch ohrevu môžete použiť rýchle rozohrievanie:

- **3D horúci vzduch** ☼
- **Horný/dolný ohrev** ☐

### 8.1 Nastavenie rýchleho rozohrievania

Aby ste dosiahli rovnomerný výsledok pečenia, vložte jedlo do vnútorného priestoru až vtedy, keď je rýchle rozohrievanie ukončené.

**Poznámka:** Čas trvania nastavte až vtedy, keď je rýchle rozohrievanie ukončené.

1. Nastavte vhodný druh ohrevu a teplotu nad 100 °C. Rýchle rozohrievanie sa zapne automaticky pri teplote nastavenej na hodnotu 200 °C.
2. Keď sa rýchle rozohrievanie nezapne automaticky, stlačte tlačidlo »»».
- ✓ Na displeji sa zobrazí »»».
- ✓ Po niekoľkých sekundách sa rýchle rozohrievanie spustí.
- ✓ Keď rýchle rozohrievanie končí, zaznie signál a na displeji zhasne symbol »»».
3. Vložte jedlo do vnútorného priestoru.

#### Zrušenie rýchleho rozohrievania

- ▶ Stlačte tlačidlo »»».
- ✓ Symbol »»» na displeji zhasne.

## 9 Časové funkcie

Váš spotrebič má rôzne časové funkcie, ktorými môžete riadiť jeho prevádzku.

### 9.1 Prehľad časových funkcií

Tlačidlom ☹ zvolíte rôzne časové funkcie.

Časová funkcia	Použitie
Kuchynský časovač ⏰	Kuchynský časovač môžete nastaviť nezávisle od prevádzky. Neovplyvňuje spotrebič.
Čas trvania ⏳	Ak pri prevádzke nastavíte čas trvania, po uplynutí času trvania spotrebič automaticky prestane hriať.
Koniec →	K času trvania môžete nastaviť denný čas, kedy sa má prevádzka ukončiť. Spotrebič sa automaticky spustí tak, aby sa prevádzka skončila v požadovanom čase.
Čas ☹	Môžete nastaviť čas.

### 9.2 Nastavenie minútky

Kuchynský časovač funguje nezávisle od prevádzky. Kuchynský časovač môžete nastaviť pri zapnutom alebo vypnutom spotrebiči v rozsahu do 23 hodín

59 minút. Kuchynský časovač má vlastný signál, takže budete počuť, či uplynul čas kuchynského časovača alebo čas trvania.

1. Stláčajte tlačidlo ☹ dovtedy, kým nebude na displeji označený ⏰.
2. Nastavte čas na kuchynskom časovači pomocou tlačidla — alebo +.

Tlačidlo	Navrhovaná hodnota
—	5 minút
+	10 minút

Do 10 minút sa dá čas na kuchynskom časovači nastaviť v 30-sekundových krokoch. Potom budú časové intervaly tým väčšie, čím bude vyššia hodnota.

- ✓ Po niekoľkých sekundách sa kuchynský časovač spustí a začne sa odpočítavať čas nastavený na kuchynskom časovači.
- ✓ Po uplynutí času na kuchynskom časovači zaznie signál a čas na displeji je nula.
- 3. Po uplynutí času na kuchynskom časovači:
  - Kuchynský časovač vypnete stlačením ľubovoľného tlačidla.

#### Zmena kuchynského časovača

Čas nastavený na kuchynskom časovači môžete kedykoľvek zmeniť.

**Požiadavka:** Na displeji je označený ⏰.

- ▶ Tlačidlom — alebo + zmeníte čas na kuchynskom časovači.
- ✓ Po niekoľkých sekundách spotrebič zmenu uloží.

### Zrušenie časovača

Čas nastavený na kuchynskom časovači môžete kedykoľvek zrušiť.

**Požiadavka:** Na displeji je označený ↻.

- ▶ Čas na kuchynskom časovači vynulujete tlačidlom —.
- ✓ Po niekoľkých sekundách spotrebič zmenu uloží a ↻ zhasne.

## 9.3 Nastavenie času trvania

Pre prevádzku môžete nastaviť čas trvania až 23 hodín a 59 minút.

**Požiadavka:** Druh ohrevu a teplota alebo stupeň je nastavený.

1. Stláčajte tlačidlo ⊖ dovtedy, kým nebude na displeji označený ↻.
2. Nastavte trvanie pomocou tlačidla — alebo +.

Tlačidlo	Navrhovaná hodnota
—	10 minút
+	30 minút

Do jednej hodiny sa dá čas trvania nastaviť v minútových intervaloch, potom v 5-minútových intervaloch.

- ✓ Po niekoľkých sekundách aktivuje spotrebič ohrev a čas trvania začne plynúť.
  - ✓ Po uplynutí času trvania zaznie signál a čas trvania na displeji je nula.
3. Po uplynutí času trvania:
    - Keď chcete signál predčasne ukončiť, stlačte ľubovoľné tlačidlo.
    - Keď chcete znova nastaviť čas trvania, stlačte tlačidlo +.
    - Keď je jedlo hotové, spotrebič vypnite.

### Zmena trvania

Čas trvania môžete kedykoľvek zmeniť.

**Požiadavka:** Na displeji je označený ↻.

- ▶ Čas trvania zmeníte tlačidlom — alebo +.
- ✓ Po niekoľkých sekundách spotrebič zmenu uloží.

### Zrušenie času trvania

Čas trvania môžete kedykoľvek zrušiť.

**Požiadavka:** Na displeji je označený ↻.

- ▶ Čas trvania vynulujete tlačidlom —.
- ✓ Po niekoľkých sekundách spotrebič zmenu uloží a ohrev pokračuje bez nastaveného času trvania.

## 9.4 Nastavenie času skončenia ohrevu

Čas, kedy sa má skončiť čas trvania ohrevu, môžete posunúť až o 23 hodín a 59 minút.

### Poznámky

- Aby ste dosiahli dobrý výsledok pečenia, čas konca neposúvajte, keď sa už spustila prevádzka.

- Potraviny nesmú zostať príliš dlho vo vnútornom priestore, aby sa nepokazili.

### Požiadavky

- Druh ohrevu a teplota alebo stupeň je nastavený.
  - Čas trvania je nastavený.
1. Stláčajte tlačidlo ⊖ dovtedy, kým nebude na displeji označený ↻.
  2. Stlačte tlačidlo — alebo +.
    - ✓ Na displeji sa zobrazí vypočítaný koniec.
  3. Koniec posuňte tlačidlom — alebo +.
    - ✓ Po niekoľkých sekundách spotrebič uloží nastavenie a na displeji sa zobrazí nastavený koniec.
    - ✓ Po dosiahnutí vypočítaného času spustenia spotrebič spustí ohrev a čas trvania začne plynúť.
    - ✓ Po uplynutí času trvania zaznie signál a čas trvania na displeji je nula.
  4. Po uplynutí času trvania:
    - Keď chcete signál predčasne ukončiť, stlačte ľubovoľné tlačidlo.
    - Keď chcete znova nastaviť čas trvania, stlačte tlačidlo +.
    - Keď je jedlo hotové, spotrebič vypnite.

### Zmena konca

Aby ste dosiahli dobrý výsledok pečenia, nastavený čas konca môžete zmeniť len dovtedy, kým sa nespustí prevádzka a nezačne plynúť čas trvania.

**Požiadavka:** Na displeji je označený ↻.

- ▶ Koniec posuňte tlačidlom — alebo +.
- ✓ Po niekoľkých sekundách spotrebič zmenu uloží.

### Zrušenie konca

Nastavený koniec môžete kedykoľvek vymazať.

**Požiadavka:** Na displeji je označený ↻.

- ▶ Koniec vynulujete tlačidlom — na aktuálny denný čas plus nastavený čas trvania.
- ✓ Po niekoľkých sekundách spotrebič zmenu uloží a spustí ohrev. Čas trvania plynie.

## 9.5 Nastavte čas

Po pripojení spotrebiča alebo po výpadku prúdu bliká na displeji čas. Čas sa začína o 12.00 hod. Nastavte aktuálny denný čas.

**Požiadavka:** Volič funkcií musí byť v polohe nula o.

1. Tlačidlom — alebo + nastavte denný čas.
2. Stlačte tlačidlo ⊖.
  - ✓ Na displeji sa zobrazí nastavený denný čas.

**Tip:** V základných nastaveniach → *Strana 17* môžete nastaviť, či sa denný čas bude na displeji zobrazovať, alebo nie.

### Zmena času

Denný čas môžete kedykoľvek zmeniť.

**Požiadavka:** Volič funkcií musí byť v polohe nula o.

1. Stláčajte tlačidlo ⊖ dovtedy, kým nebude na displeji označený ⊖.
2. Denný čas zmeníte pomocou tlačidla — alebo +.
  - ✓ Po niekoľkých sekundách spotrebič zmenu uloží.








## 10 Teplotná sonda

Jedlo pripravujte s presnosťou, a to tak, že do potraviny vložíte teplotnú sondou a na spotrebiči nastavíte teplotu v strede potraviny. Hneď po dosiahnutí nastavenej teploty v strede potraviny spotrebič automaticky prestane hriať.

### 10.1 Vhodné druhy ohrevu s použitím teplotnej sondy

Len niektoré druhy ohrevu sú vhodné na prevádzku s teplotnou sondou.

Vhodné druhy ohrevu sú:

- **3D horúci vzduch** 
- **Mierny horúci vzduch** 
- **Stupeň pre pizzu** 
- **Gril s cirkuláciou vzduchu** 
- **Horný/dolný ohrev** 

**Poznámka:** Keď si volíte druh ohrevu s použitím zapichnutej teplotnej sondy, zaznie signál.

### 10.2 Vloženie teplotnej sondy

Použite priloženú teplotnú sondou alebo si objednajete vhodnú teplotnú sondou prostredníctvom nášho zákaznického servisu.

#### **VAROVANIE – Riziko zásahu elektrickým prúdom!**

Použitím nesprávnej teplotnej sondy sa môže poškodiť izolácia.

- ▶ Používajte len teplotnú sondou určenú pre tento spotrebič.

#### **POZOR!**

Teplotná sonda sa môže poškodiť.

- ▶ Kábel teplotnej sondy nestláčajte.
- ▶ Aby sa teplotná sonda nepoškodila v dôsledku pôsobenia príliš veľkého tepla, musí byť vzdialenosť medzi ohrevným telesom grilu a teplotnou sondou niekoľko centimetrov. Mäso môže počas pečenia zväčšiť svoj objem.

1. Vložte teplotnú sondou do mäsa šikmo na najhrubšom mieste.  
Dbajte na to, aby bol koniec teplotnej sondy v mäse správne umiestnený:
  - Koniec musí byť umiestnený približne v strede potraviny.
  - Koniec nesmie byť vložený v tuku.
  - Koniec sa nesmie dotýkať riadu alebo kostí.
2. Vložte potraviny s teplotnou sondou do vnútorného priestoru.

Potravinu, najlepšie v nádobe, umiestnite v strede roštu.

3. Prípojku teplotnej sondy vložte do zásuvky vľavo vo vnútornom priestore.

#### **Poznámky**

- Keď teplotnú sondou počas prevádzky vyberiete, všetky nastavenia sa zrušia.
- Keď jedlo otáčate, nevyberajte teplotnú sondou. Po otočení skontrolujte, či je teplotná sonda v jedle správne vložená.




### 10.3 Nastavenie teplotnej sondy

Teplotná sonda meria teplotu vnútri potraviny v rozmedzí 30 °C až 99 °C.


#### **Požiadavky**

- Potravina s teplotnou sondou je vo vnútornom priestore.

- Teplotná sonda je vložená vo vnútornom priestore.

1. Voličom funkcií nastavte vhodný druh ohrevu.
- ✓ Na displeji svieti  a vedľa teploty vo vnútornom priestore sa zobrazí ukazovateľ teploty v strede potraviny.
2. Tlačidlom  alebo  nastavte teplotu v strede potraviny.  
Vľavo je aktuálna teplota v strede potraviny, vpravo je nastavená hodnota napr. 15 °C | 75 °C.

**Poznámka:** Aktuálna teplota v strede sa objaví až od 10 °C.

3. Voličom teploty nastavte teplotu vnútorného priestoru.  
Nastavte teplotu vnútorného priestoru minimálne o 10 °C vyššiu ako je teplota v strede.  
Nenastavujte teplotu vnútorného priestoru na teplotu vyššiu ako 250 °C.
- ✓ Po niekoľkých sekundách sa začne spotrebič ohrievať.
- ✓ Po dosiahnutí teploty v strede potraviny zaznie signál a na displeji sa aktuálna teplota v strede rovná nastavenej teplote v strede, napr. 75 °C | 75 °C.
4.  **VAROVANIE – Riziko popálenia!**  
Varný priestor, príslušenstvo a teplotná sonda sa zohejú na vysokú teplotu.
  - ▶ Horúce príslušenstvo a teplotnú sondou vyberte z varného priestoru vždy chňapkou na hrnce.
 Po dosiahnutí teploty v strede potraviny:
  - Vypnite spotrebič.
  - Vytiahnite teplotnú sondou zo zásuvky vo vnútornom priestore.
  - Vytiahnite teplotnú sondou z potraviny a vyberte zo zásuvky vo vnútornom priestore.

# 11 Programy

Spotrebič vás svojimi programami podporuje pri príprave rôznych jedál a automaticky vyberie optimálne nastavenia.

Riad z týchto materiálov je nevhodný:

- svetlý, lesklý hliník
- neglazovaná hlina
- plast alebo rukoväti z plastu

## 11.1 Riad pre programy

Používajte žiaruvzdorný riad, ktorý je vhodný pre teploty do 300 °C.

Najvhodnejší riad je riad zo skla alebo sklenenej keramiky. Pečené pokrmy by mali pokrývať asi 2/3 spodnej časti riadu.

## 11.2 Prehľad programov

Čísla programov sú priradené ku konkrétnym jedlám.

Č.	Pokrm	Riad	Hmotnostný rozsah Nastavovacia hmotnosť	Pridať tekutinu	Úroveň vkladania	Pokyny
01	<b>Pizza, tenký korpus</b> zmrazená, predpečená	Univerzálny pekáč s papierom na pečenie	0,28 – 0,4 kg Celková hmotnosť	nie	3	Pre druhú pizzu dodržiavajte pokyny na balení
02	<b>Pizza, hrubý korpus</b> zmrazená, predpečená	Univerzálny pekáč s papierom na pečenie	0,28 – 0,6 kg Celková hmotnosť	nie	3	Pre druhú pizzu dodržiavajte pokyny na balení
03	<b>Lasagne</b> mrazené	Originálne balenie	0,3 – 1,2 kg Celková hmotnosť	nie	3	-
04	<b>Zemiakové hranolčeky</b> mrazené	Univerzálny pekáč	0,2 – 0,75 kg Celková hmotnosť	nie	3	Položte vedľa seba na univerzálny pekáč
05	<b>Žemľa na zapkanie</b> zmrazená, predpečená	Univerzálny pekáč s papierom na pečenie	0,1 – 0,8 kg Celková hmotnosť	nie	3	-
06	<b>Gratinované zemiaky</b>	Nákypová forma bez pokrievky	0,5 – 3,0 kg Celková hmotnosť	nie	2	-
07	<b>Cestovinový nákyp</b> S predvarenou cestovinou	Nákypová forma bez pokrievky	0,4 – 3,0 kg Celková hmotnosť	nie	2	-
08	<b>Zemiaky pečené v rúre, celé</b> Neolúpané, múčne zemiaky	Univerzálny pekáč	0,3 – 1,5 kg Celková hmotnosť	nie	3	-
09	<b>Hustá polievka (Eintopf), so zeleninou</b> vegetariánska	Vysoký pekáč s pokrievkou	0,5 – 2,5 kg Celková hmotnosť	Podľa receptu	2	Zeleninu s dlhším časom prípravy (napr. mrkva) nakrájajte na menšie kúsky ako zeleninu s kratším časom prípravy (napr. paradajky)
10	<b>Hustá polievka (Eintopf), s mäsom</b>	Vysoký pekáč s pokrievkou	0,5 – 3,0 kg Celková hmotnosť	Podľa receptu	2	Mäso predtým neopiekajte
11	<b>Guláš</b> Hovädzie alebo bravčové mäso nakrájané na kocky so zeleninou	Vysoký pekáč s pokrievkou	0,5 – 2,5 kg Celková hmotnosť	Podľa receptu	2	Mäso položte na spodok a prikryte zeleninou Mäso predtým neopiekajte

Č.	Pokrm	Riad	Hmotnostný rozsah Nastavovacia hmotnosť	Pridať tekutinu	Úroveň vkladania	Pokyny
12	<b>Ryby, v celku</b> pripravený na kuchynskú úpravu, korenený	Pekáč s pokrievkou	0,3 – 1,5 kg Hmotnosť ryby	Zakryte dno pekáča	2	-
13	<b>Kurča, neplnené</b> pripravený na kuchynskú úpravu, korenený	Pekáč so sklennou pokrievkou	0,6 – 2,5 kg Hmotnosť kurčaťa	nie	2	Položte do nádoby prsami nahor
14	<b>Kurča porciované</b> pripravený na kuchynskú úpravu, korenený	Pekáč s pokrievkou	0,1 – 0,8 kg Hmotnosť najťažšieho kúska	Zakryte dno pekáča	2	-
15	<b>Morčacie prsia</b> v celku, korenené	Pekáč so sklennou pokrievkou	0,5 – 2,5 kg Hmotnosť morčacích prs	Dno pekáča zakryte, príp. pridajte max. 250 g zeleniny	2	-
16	<b>Kačka, neplnená</b> pripravený na kuchynskú úpravu, korenený	Pekáč bez pokrievky	1,0 – 2,7 kg Hmotnosť kačky	nie	2	-
17	<b>Hus, neplnená</b> pripravený na kuchynskú úpravu, korenený	Pekáč bez pokrievky	2,5 – 3,5 kg Hmotnosť husi	nie	2	-
18	<b>Dusené hovädzie mäso</b> napr. roštenka, pliecko, orech, alebo sviečkovica	Pekáč s pokrievkou	0,5 – 2,5 kg Hmotnosť mäsa	Mäso takmer zakryte tekutinou	2	Mäso predtým neopiekajte
19	<b>Roastbeef, stredne prepečený</b> pripravený na kuchynskú úpravu, korenený	Pekáč bez pokrievky	0,5 – 2,5 kg Hmotnosť mäsa	nie	2	Položte do nádoby tukovou stranou nahor Mäso predtým neopiekajte
20	<b>Hovädzie rolády</b> plnené mäsom alebo zeleninou	Pekáč s pokrievkou	0,5 – 2,5 kg Hmotnosť všetkých naplnených rolád	Rolády takmer zakryte, napr. vývarom alebo vodou	2	Mäso predtým neopiekajte
21	<b>Fašírka, čerstvá</b> Mleté mäso hovädzie, bravčové alebo jahňacie	Pekáč s pokrievkou	0,5 – 2,5 kg Hmotnosť mäsa	nie	2	Mäso predtým neopiekajte
22	<b>Jahňacie stehno, stredne prepečené</b> bez kostí, korenená	Pekáč s pokrievkou	0,5 – 2,5 kg Hmotnosť mäsa	Dno pekáča zakryte, príp. pridajte max. 250 g zeleniny	2	Mäso predtým neopiekajte
23	<b>Jahňacie stehno, prepečené</b> bez kostí, korenená	Pekáč s pokrievkou	0,5 – 2,5 kg Hmotnosť mäsa	Dno pekáča zakryte, príp. pridajte max. 250 g zeleniny	2	Mäso predtým neopiekajte
24	<b>Telacie pečené, prerastené</b> napr. chrbát alebo bôčik	Pekáč s pokrievkou	0,5 – 3,0 kg Hmotnosť mäsa	Dno pekáča zakryte, príp. pridajte max. 250 g zeleniny	2	Mäso predtým neopiekajte

Č.	Pokrm	Riad	Hmotnostný rozsah Nastavovacia hmotnosť	Pridať tekutinu	Úroveň vkladania	Pokyny
25	<b>Telacie pečené mäso, chudé</b> napr. sviečkovica alebo orech	Pekáč s pokrievkou	0,5 – 2,5 kg Hmotnosť mäsa	Dno pekáča zakryte, príp. pridajte max. 250 g zeleniny	2	Mäso predtým neopiekajte
26	<b>Srnčie stehno</b> bez kostí, osolené	Pekáč s pokrievkou	0,5 – 2,0 kg Hmotnosť mäsa	Dno pekáča zakryte, príp. pridajte max. 250 g zeleniny	2	-
27	<b>Králik, celý</b> pripravený na kuchynskú úpravu, korenený	Pekáč so sklennou pokrievkou	1,0 – 2,5 kg Hmotnosť mäsa	Dno pekáča zakryte, príp. pridajte max. 250 g zeleniny	2	-
28	<b>Bravčová krkovička</b> bez kostí, korenená	Pekáč so sklennou pokrievkou	0,5 – 3,0 kg Hmotnosť mäsa	Dno pekáča zakryte, príp. pridajte max. 250 g zeleniny	2	Mäso predtým neopiekajte
29	<b>Bravčové pečené s kôrkou</b> napr. pliecko, okorenené a s narezanou kožou	Pekáč so sklennou pokrievkou	0,5 – 3,0 kg Hmotnosť mäsa	Dno pekáča zakryte, príp. pridajte max. 250 g zeleniny	2	Položte do nádoby tukovou stranou nahor, kožu dobre posolte
30	<b>Bravčová panenka</b> korenená	Pekáč so sklennou pokrievkou	0,5 – 2,5 kg Hmotnosť mäsa	Dno pekáča zakryte, príp. pridajte max. 250 g zeleniny	2	Mäso predtým neopiekajte

### 11.3 Príprava jedla na program

Používajte čerstvé potraviny, najlepšie s teplotou ako v chladničke. Použite hlbokozmrazené jedlá priamo z mrazničky.


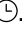

1. Odvážte jedlo.  
Hmotnosť jedla je potrebná na správne nastavenie programu.
2. Vložte jedlo do nádoby.
3. Nádobu položte na rošt.  
Vkladajte vždy do studeného vnútorného priestoru.

### 11.4 Nastavenie programu

Spotrebič vyberie optimálny druh ohrevu, teplotu a trvanie. Je potrebné nastaviť len hmotnosť.

#### Poznámky

- Hmotnosť môžete nastaviť iba v určenom rozsahu.
- Po spustení programu už nemôžete zmeniť program ani hmotnosť.

1. **Programy**  nastavte pomocou voliča funkcií.
2. Požadovaný program nastavte tlačidlom **—** alebo **+**.
3. Otočným voličom nastavte hmotnosť vášho jedla. Vždy nastavte najbližšiu vyššiu hmotnosť.
  - Ak chcete zistiť čas trvania programu, stlačte tlačidlo . Čas trvania nie je možné zmeniť.
  - Pri niektorých programoch je možné posunúť koniec pomocou tlačidla .  
→ "Nastavenie času skončenia ohrevu",  
Strana 12
- ✓ Po niekoľkých sekundách sa program spustí a čas trvania začne plynúť.
- ✓ Po ukončení programu zaznie signál a čas trvania na displeji je nula.
4. Po ukončení programu:
  - Keď chcete signál predčasne ukončiť, stlačte ľubovoľné tlačidlo.
  - Keď chcete znova nastaviť čas trvania na dopečenie jedla, stlačte tlačidlo **+**. Spotrebič ohrieva s nastaveným programom ďalej.
  - Keď je jedlo hotové, spotrebič vypnite.







## 12 Detská poistka

Zabezpečte váš spotrebič, aby ho deti nemohli neúmyselne zapnúť alebo zmeniť nastavenia.

**Poznámka:** To, či sa dá detská poistka nastaviť, môžete nastaviť v základných nastaveniach → *Strana 17*.

### 12.1 Aktivovanie a deaktivovanie detskej poistky

**Požiadavka:** Volič funkcií je v polohe nula 0.

- ▶ Na aktivovanie detskej poistky podržte stlačené tlačidlo , kým sa na displeji nezobrazí .
  - Na deaktivovanie detskej poistky podržte stlačené tlačidlo , kým na displeji nezhasne .

## 13 Nastavenie programu sabat:

S programom sabat môžete nastaviť čas trvania viac ako 70 hodín. Pokrmu je možné udržiavať v teple medzi 85 °C a 140 °C pomocou **Horný/dolný ohrev** bez toho, aby ste museli spotrebič zapnúť alebo vypnúť.

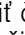
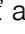



### 13.1 Štart nastavenia programu sabat

#### Poznámky

- Ak počas prevádzky otvoríte dvierka spotrebiča, spotrebič prestane hriať. Ak zatvoríte dvierka spotrebiča, spotrebič bude hriať ďalej.
- Po spustení už nemôžete nastavenie programu sabat zmeniť ani prerušiť.
- Koniec programu sabat nemôžete posunúť.

**Požiadavka:** Nastavenie programu sabat je aktivované v základných nastaveniach.

→ "Základné nastavenia", *Strana 17*

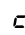
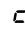


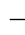
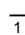
1. Programy  nastavte pomocou voliča funkcií.
  - ✓ Na displeji sa zobrazí **SABAT**.
2. Voličom teploty nastavte teplotu.
3. Stláčajte tlačidlo , dovtedy, kým nebude na displeji označený .
4. Čas trvania nastavte tlačidlom  alebo .
  - ✓ Po niekoľkých sekundách spustí spotrebič ohrev a čas trvania začne plynúť.
5. Po uplynutí času trvania je čas trvania nula. Spotrebič prestane hriať a reaguje opäť ako obvykle, keď nebol nastavený program sabat.
  - Vypnite spotrebič.
 Spotrebič sa po cca 10 – 20 minútach automaticky vypne.

## 14 Základné nastavenia

Základné nastavenia spotrebiča môžete nastaviť podľa svojich potrieb.

### 14.1 Prehľad základných nastavení

Tu nájdete prehľad základných a výrobných nastavení. Základné nastavenia závisia od vybavenia vášho spotrebiča.

Ukazovateľ	Základné nastavenie	Výber
 1	Trvanie signálu po uplynutí času trvania alebo času na časovači	1 = 10 sekúnd 2 = 30 sekúnd <sup>1</sup> 3 = 2 minúty
 2	Čas čakania, kým sa nastavenie uloží	1 = 3 sekundy <sup>1</sup> 2 = 6 sekúnd 3 = 10 sekúnd
 3	Tón stlačenia pri stlačení tlačidla	0 = vyp. 1 = zap. <sup>1</sup>
 4	Jas osvetlenia displeja	1 = tmavý 2 = stredný <sup>1</sup> 3 = jasný
 5	Zobrazenie času	0 = Skryť denný čas 1 = Zobrazíť denný čas <sup>1</sup>
 6	Detská poistka nastaviteľná → "Detská poistka", <i>Strana 17</i>	0 = nie 1 = áno <sup>1</sup> 2 = áno, so zaistením dvierok

<sup>1</sup> Továrenské nastavenie (môže sa líšiť v závislosti od typu spotrebiča)

<sup>2</sup> V závislosti od vybavenia spotrebiča

Ukazovateľ	Základné nastavenie	Výber
c 07	Osvetlenie varného priestoru v prevádzke	0 = nie 1 = áno <sup>1</sup>
c 08	Čas dobehu chladiaceho ventilátora	1 = krátko 2 = stredne dlho <sup>1</sup> 3 = dlho 4 = veľmi dlho
c 09	Namontované teleskopické výsuvy <sup>2</sup>	0 = nein <sup>1</sup> (pri roštoch a 1 výsuvu) 1 = áno (pri 2 a 3 výsuvoch)
c 10	K dispozícii nastavenie sabatu → "Nastavenie programu sabat:", Strana 17	0 = nie <sup>1</sup> 1 = áno
c 12	Automatické rýchle rozohrievanie nad 200 °C <sup>2</sup>	0 = nie 1 = áno <sup>1</sup>
c 13	Obnovenie všetkých výrobných nastavení	0 = nie <sup>1</sup> 1 = áno
HC..	Home Connect Nastavenia	→ "Home Connect ", Strana 18

<sup>1</sup> Továrenské nastavenie (môže sa líšiť v závislosti od typu spotrebiča)

<sup>2</sup> V závislosti od vybavenia spotrebiča

## 14.2 Zmena základných nastavení

**Požiadavka:** Spotrebič je vypnutý.

1. Tlačidlo ☰ podržte stlačené cca 4 sekundy.
- ✓ Na displeji sa zobrazí prvé základné nastavenie, napr. symbol c 07.
2. Nastavenie je možné zmeniť voličom teploty.
3. Pomocou tlačidla — alebo + prepnete na ďalšie základné nastavenie.

4. Na uloženie zmien podržte tlačidlo ☰ stlačené cca 4 sekundy.

**Poznámka:** Po výpadku elektrického prúdu zostanú vaše zmeny uložené na základných nastaveniach.

## 14.3 Zrušenie zmeny základných nastavení

- ▶ Otočte volič funkcií.
- ✓ Všetky zmeny sa zahodia a neuložia sa.

# 15 Home Connect

Toto zariadenie je pripojiteľné k sieti. Pripojte svoj spotrebič k mobilnému koncovému zariadeniu, aby ste mohli ovládať funkcie prostredníctvom aplikácie Home Connect, prispôbiť základné nastavenia alebo monitorovať aktuálny prevádzkový stav. Služby Home Connect nie sú k dispozícii v každej krajine. Dostupnosť funkcie Home Connect závisí od dostupnosti služieb Home Connect vo vašej krajine. Príslušné informácie nájdete na: [www.home-connect.com](http://www.home-connect.com). Aplikácia Home Connect vás prevedie celým prihlasovacím procesom. Na vykonanie nastavení postupujte podľa pokynov v aplikácii Home Connect.

### Tipy

- Dodržiavajte dodané podklady od Home Connect.
- Dodržiavajte aj inštrukcie v aplikácii Home Connect.

### Poznámky

- Rešpektujte bezpečnostné pokyny uvedené v tomto návode na obsluhu a zabezpečte, aby sa dodržiavali aj vtedy, keď spotrebič obsluhujete cez aplikáciu Home Connect.  
→ "Bezpečnosť", Strana 2
- Ovládanie na spotrebiči má vždy prednosť. V tomto čase nie je možné ovládanie cez aplikáciu Home Connect.
- V pripojenom stave a pohotovostnom režime je energetická spotreba vášho spotrebiča max. 2 W.

## 15.1 Vytvorenie Home Connect

### Požiadavky

- Spotrebič pripojený k elektrickej sieti a je zapnutý.
- Máte mobilné zariadenie s aktuálnou verziou operačného systému iOS alebo Android, napr. smartfón.
- Mobilné zariadenie a spotrebič sa nachádzajú v dosahu signálu WLAN vašej domácej siete.

1. Stiahnite si aplikáciu Home Connect.



2. Otvorte aplikáciu Home Connect a naskenujte nasledovný QR kód.



3. Postupujte podľa pokynov v aplikácii Home Connect.

## 15.2 Home Connect Nastavenia

V základných nastaveniach spotrebiča môžete prispôbiť nastavenia Home Connect a nastavenia siete.

Nastavenie	Výber alebo ukazovateľ	Vysvetlenie
HC 01	Spojenie so sieťou 0 – nie je pripojené 1 – pripojiť automaticky 2 – pripojiť manuálne 3 – pripojené	0 a 3 sú ukazovatele, ktoré sa nedajú nastaviť.
HC 02	Spojenie s aplikáciou Home Connect 0 – pripravené 1 – pripojiť 2 – pripojené	0 a 2 sú ukazovatele, ktoré sa nedajú nastaviť.
HC 03	WiFi 0 – Vyp. 1 – Aktivovanie 2 – Zap.	Ak je aktivované WiFi spojenie, môžete využívať Home Connect. Pohotovostný režim spotrebiča pripojeného do siete potrebuje maximálne 2 W. 2 je ukazovateľ, ktorý sa nedá nastaviť.
HC 04	Štart na diaľku 0 – deaktivovaný 1 – manuálny <sup>1</sup> 2 – permanentný	Ak je štart na diaľku deaktivovaný, môžete v aplikácii zobraziť iba prevádzkový stav spotrebiča. Pri manuálnom štarte na diaľku musíte štart na diaľku vždy aktivovať, aby sa spotrebič mohol spustiť pomocou aplikácie. Keď v priebehu 15 minút po aktivovaní štartu na diaľku alebo skončení prevádzky otvoríte dverka spotrebiča, štart na diaľku sa deaktivuje. Pri permanentnom štarte na diaľku môžete spotrebič kedykoľvek spustiť a ovládať na diaľku.
HC 05	Aktualizácia softvéru 1 – aktualizácia dostupná 2 – spustiť aktualizáciu	Nastavenie sa zobrazuje len vtedy, ak je k dispozícii aktualizácia. 1 je ukazovateľ, ktorý sa nedá nastaviť.
HC 06	Diagnostika na diaľku 0 – nepovolená <sup>1</sup> 1 – povolená	Nastavenie sa zobrazí, iba ak sa zákaznícky servis pokúsi získať prístup k spotrebiču.

<sup>1</sup> Výrobné nastavenie

## 15.3 Obsluha spotrebiča pomocou aplikácie Home Connect

Pomocou aplikácie Home Connect môžete spotrebič nastaviť a spustiť na diaľku.

### VAROVANIE – Riziko požiaru!

Horľavé predmety uskladnené vo vnútornom priestore sa môžu vznietiť.

- ▶ Nikdy neuchovávajte vo vnútornom priestore horľavé predmety.
- ▶ Ak zo spotrebiča vychádza dym, vypnite ho alebo vyťahnite sieťovú zástrčku zo zásuvky a dverka nechajte zatvorené, aby sa prípadné plamene udusili.

### Požiadavky

- Spotrebič je zapnutý.
- Spotrebič je spojený s domácou sieťou a s aplikáciou Home Connect.
- Ak chcete nastaviť spotrebič pomocou aplikácie, musíte v základných nastaveniach HC 04 zvoliť manuálny alebo permanentný štart na diaľku.

1. Na aktiváciu štartu na diaľku nastavte volič funkcií na 0.
2. V aplikácii vykonajte nastavenie a odošlite ho do spotrebiča.

## 15.4 Aktualizácia softvéru

Pomocou funkcie Aktualizácia softvéru môžete aktualizovať softvér vášho spotrebiča, napr. optimalizácia, odstraňovanie chýb, bezpečnostné aktualizácie.

Predpokladom je, že ste registrovaný používateľ aplikácie Home Connect, máte aplikáciu nainštalovanú v mobilnom koncovom zariadení a ste pripojený k serveru Home Connect.

Keď je k dispozícii aktualizácia softvéru, zobrazí sa informácia v aplikácii Home Connect a prostredníctvom aplikácie budete môcť spustiť aktualizáciu softvéru. Ak ste spojený s vašou domácou sieťou WLAN (Wi-Fi), po úspešnom stiahnutí môžete spustiť inštaláciu prostredníctvom aplikácie Home Connect. O úspešnej inštalácii budete informovaný prostredníctvom aplikácie Home Connect.

### Poznámky

- Počas sťahovania môžete spotrebič naďalej používať. Aktualizáciu softvéru možno stiahnuť aj automaticky. Závisí to od osobných nastavení v rámci aplikácie.
- V prípade aktualizácie súvisiacej so zabezpečením sa odporúča vykonať inštaláciu čo najskôr.
- Inštalácia trvá niekoľko minút. Počas inštalácie sa spotrebič nedá používať.

## 15.5 Diagnostika na diaľku

Zákaznícky servis sa prostredníctvom vzdialenej diagnostiky spojí s vaším spotrebičom, keď sa na zákaznícky servis obrátite s príslušnou požiadavkou, váš spotrebič bude spojený so serverom Home Connect a v krajine, v ktorej používate spotrebič, bude k dispozícii služba vzdialenej diagnostiky.

**Tip:** Ďalšie informácie a rady týkajúce sa dostupnosti vzdialenej diagnostiky vo vašej krajine nájdete v sekcii servisu a podpory lokálnej stránky: [www.home-connect.com](http://www.home-connect.com)

## 15.6 Ochrana osobných údajov

Dodržiavajte pokyny v súvislosti s ochranou osobných údajov.

Prvým spojením vášho spotrebiča s domácou sieťou pripojenou na internet sprostredkuje váš spotrebič nasledovné kategórie údajov serveru Home Connect (prvá registrácia):

- Jednoznačné rozpoznanie spotrebiča (pozostávajúce z kľúčov spotrebiča, ako aj adresy MAC zabudovaného Wi-Fi komunikačného modulu).
- Bezpečnostný certifikát Wi-Fi komunikačného modulu (na informačno-technické zabezpečenie spojenia).
- Aktuálna verzia softvéru a hardvéru vášho domáceho spotrebiča.
- Stav prípadného predchádzajúceho vynulovania na výrobné nastavenia.

Táto prvá registrácia pripraví používanie funkcií Home Connect a je potrebná až v časovom okamihu, v ktorom chcete funkcie Home Connect využiť po prvý raz.

**Poznámka:** Berte do úvahy, že funkcie Home Connect je možné použiť iba v spojení s aplikáciou Home Connect. Informácie o ochrane údajov si môžete prezrieť v aplikácii Home Connect.

# 16 Čistenie a údržba

Aby váš spotrebič zostal dlhodobo pekný a funkčný, starostlivo ho čistite a starajte sa oň.

## 16.1 Čistiace prostriedky

Aby nedošlo k poškodeniu rôznych povrchov spotrebiča, nepoužívajte nevhodné čistiace prostriedky.

### **⚠ VAROVANIE – Riziko zásahu elektrickým prúdom!**

Vniknutá vlhkosť môže spôsobiť úraz elektrickým prúdom.

- ▶ Na čistenie spotrebiča nepoužívajte parný čistič ani vysokotlakový čistič.

### **POZOR!**

Nevhodné čistiace prostriedky poškadzujú povrch spotrebiča.

- ▶ Nepoužívajte ostré alebo abrazívne čistiace prostriedky.

## Vhodné čistiace prostriedky

Používajte iba vhodné čistiace prostriedky určené na rôzne povrchy spotrebiča.

- ▶ Nepoužívajte čistiace prostriedky s veľkým obsahom alkoholu.
- ▶ Nepoužívajte drsné hubky alebo čistiace špongie.
- ▶ Nepoužívajte špeciálne čistiace prostriedky na čistenie za tepla.

Čistič na rúry v teplom vnútornom priestore poškodzuje smalt.

- ▶ Čistič na rúry nikdy nepoužívajte v teplom vnútornom priestore.
- ▶ Pred ďalším rozohrievaním úplne odstráňte zvyšky z vnútorného priestoru a dvierok spotrebiča.

Nové hubové utierky obsahujú zvyšky z výroby.

- ▶ Nové hubové utierky pred použitím dôkladne premyte.

Dodržiavajte pokyny na čistenie spotrebiča.

→ "Čistenie spotrebiča", Strana 22



**Predná strana spotrebiča**

<b>Povrch</b>	<b>Vhodné čistiace prostriedky</b>	<b>Pokyny</b>
Nehrdzavejúca oceľ	<ul style="list-style-type: none"> <li>▪ Horúci umývací roztok</li> <li>▪ Špeciálne prostriedky na ošetrovanie nehrdzavejúcej ocele na teplé povrchy</li> </ul>	Aby ste zabránili korózii, škvŕny od vodného kameňa, tuku, škrobu a bielkovín ihneď odstráňte z povrchu z nehrdzavejúcej ocele. Naneste veľmi tenkú vrstvu prostriedku na ošetrovanie nehrdzavejúcej ocele.
Plast alebo lakované povrchy napr. ovládací panel	<ul style="list-style-type: none"> <li>▪ Horúci umývací roztok</li> </ul>	Nepoužívajte čistiaci prostriedok na sklo ani škrabku na sklo.

**Dvierka spotrebiča**

<b>Oblasť</b>	<b>Vhodné čistiace prostriedky</b>	<b>Pokyny</b>
Sklá dvierok	<ul style="list-style-type: none"> <li>▪ Horúci umývací roztok</li> </ul>	Nepoužívajte škrabku na sklo ani drôtenku z nehrdzavejúcej ocele. <b>Tip:</b> Na dôkladné čistenie demontujte sklá dvierok. → "Dvierka spotrebiča", Strana 25
Kryt dvierok	<ul style="list-style-type: none"> <li>▪ Z nehrdzavejúcej ocele</li> <li>▪ Čistiaci prostriedok na nehrdzavejúcu oceľ</li> <li>▪ Z plastu: Horúci umývací roztok</li> </ul>	Nepoužívajte čistiaci prostriedok na sklo ani škrabku na sklo. <b>Tip:</b> Na dôkladné čistenie vyberte kryt dvierok. → "Dvierka spotrebiča", Strana 25
Rúčka dvierok	<ul style="list-style-type: none"> <li>▪ Horúci umývací roztok</li> </ul>	Aby ste predišli vzniku škvŕn, ktoré nie je možné odstrániť, odstraňovač vodného kameňa z rúčky dverí ihneď odstráňte.

**Vnútrotný priestor**

<b>Oblasť</b>	<b>Vhodné čistiace prostriedky</b>	<b>Pokyny</b>
Smaltované povrchy	<ul style="list-style-type: none"> <li>▪ Horúci umývací roztok</li> <li>▪ Octová voda</li> <li>▪ Čistič na rúry</li> </ul>	Pri silnom znečistení namočte a použite kefku alebo drôtenku. Aby sa vnútrotný priestor po čistení vysušil, nechajte dvierka spotrebiča otvorené. <b>Tip:</b> Je lepšie použiť funkciu čistenia. → "Samočistenie", Strana 22 <b>Poznámky</b> <ul style="list-style-type: none"> <li>▪ Smalt sa pri veľmi vysokých teplotách vypáli, čím vznikajú určité farebné rozdiely. Nemá to vplyv na funkčnosť spotrebiča.</li> <li>▪ Okraje tenkých plechov sa nedajú úplne smaltovať a môžu byť drsné. Antikorózna ochrana nie je narušená.</li> <li>▪ Zvyšky jedla zanechávajú na smaltovaných povrchoch biely povlak. Povlak je zdravotne nezávadný. Nemá to vplyv na funkčnosť spotrebiča. Povlak môžete odstrániť pomocou kyseliny citrónovej.</li> </ul>
Sklený kryt osvetlenia rúry	<ul style="list-style-type: none"> <li>▪ Horúci umývací roztok</li> </ul>	Pri silnom znečistení použite čistič na rúry.
Rámy	<ul style="list-style-type: none"> <li>▪ Horúci umývací roztok</li> </ul>	Pri silnom znečistení namočte a použite kefku alebo drôtenku z nehrdzavejúcej ocele. <b>Tip:</b> Pri čistení rámy vyveste. → "Rámy", Strana 23
Výsuvný systém	<ul style="list-style-type: none"> <li>▪ Horúci umývací roztok</li> </ul>	Pri silnom znečistení použite kefku. Aby nedošlo k odstráneniu maziva, výsuvné koľajničky čistite zasunuté. Neumývajte v umývačke riadu. <b>Tip:</b> Pri čistení výsuvný systém vyveste. → "Rámy", Strana 23

Oblasť	Vhodné čistiace prostriedky	Pokyny
Príslušenstvo	<ul style="list-style-type: none"> <li>▪ Horúci umývací roztok</li> <li>▪ Čistič na rúry</li> </ul>	Pri silnom znečistení namočte a použite kefku alebo drôtenku. Smaltované príslušenstvo je vhodné na umývanie v umývačke riadu.
Teplotná sonda	<ul style="list-style-type: none"> <li>▪ Horúci umývací roztok</li> </ul>	Pri silnom znečistení použite kefku. Neumývajte v umývačke riadu.

## 16.2 Čistenie spotrebiča

Aby ste predišli poškodeniu spotrebiča, spotrebič čistite iba podľa pokynov a použitím vhodných čistiacich prostriedkov.

### **⚠ VAROVANIE – Riziko popálenia!**

Spotrebič a jeho prístupné časti sa počas používania zahrievajú.

- ▶ Dávajte pozor, aby ste sa nedotkli vyhrievacích prvkov.
- ▶ Deti mladšie ako 8 rokov sa musia zdržiavať v bezpečnej vzdialenosti.

### **⚠ VAROVANIE – Riziko požiaru!**

Voľné zvyšky jedál, tuk a štava z pečenia sa môžu vznietiť.

- ▶ Pred spustením prevádzky odstráňte z priestoru pečenia, z vyhrievacích prvkov a príslušenstva hrubé nečistoty.

**Požiadavka:** Dodržiavajte pokyny týkajúce sa čistiacich prostriedkov.

→ "Čistiace prostriedky", Strana 20

1. Spotrebič vyčistíte horúcim umývacím roztokom a handričkou.
  - Na niektoré povrchy môžete použiť alternatívne čistiace prostriedky.
  - "Vhodné čistiace prostriedky", Strana 20
2. Utrite mäkkou utierkou do sucha.

## 17 Samočistenie

Funkcia čistenia **Samočistenie** takmer sama vyčistí varný priestor.

Pomocou funkcie čistenia vyčistíte varný priestor každé 2 až 3 mesiace. V prípade potreby môžete funkciu čistenia využiť častejšie. Funkcia čistenia spotrebuje cca 2,5 - 4,8 kilowatthodín.

### 17.1 Príprava spotrebiča na funkciu čistenia

Na dosiahnutie dobrého výsledku čistenia spotrebič starostlivo pripravte.

#### **⚠ VAROVANIE – Riziko požiaru!**

Horľavé predmety uskladnené vo vnútornom priestore sa môžu vznietiť.

- ▶ Nikdy neuchovávajte vo vnútornom priestore horľavé predmety.
- ▶ Ak zo spotrebiča vychádza dym, vypnite ho alebo vytiahnite sieťovú zástrčku zo zásuvky a dvierka nechajte zatvorené, aby sa prípadné plamene udusili.

Voľné zvyšky jedál, tuk a štava z pečenia sa môžu počas prevádzky funkcie čistenia vznietiť.

- ▶ Pred každým spustením funkcie čistenia odstráňte z varného priestoru a príslušenstva hrubé nečistoty.
- ▶ Nikdy nečistite príslušenstvo spolu s rúrou.

Spotrebič sa počas priebehu funkcie čistenia veľmi zohreje.

- ▶ Na rúčku dvierok nikdy nevesajte horľavé predmety, ako napr. utierky na riad.
- ▶ Prednú časť spotrebiča udržiujte voľnú.
- ▶ Deti udržiujte v bezpečnej vzdialenosti.

Ak je poškodené tesnenie dvierok, v oblasti dvierok uniká veľké množstvo tepla.

- ▶ Tesnenie neumývajte abrazívnym spôsobom a nedávajte dolu.
- ▶ Spotrebič nikdy nepoužívajte s poškodeným tesnením alebo bez tesnenia.

1. Z vnútorného priestoru vyberte príslušenstvo a riad.
2. Rámy vyveste a vyberte ich z vnútorného priestoru. → "Rámy", Strana 23
3. Odstráňte hrubé nečistoty z vnútorného priestoru.
4. Vyčistíte vnútro dvierok spotrebiča a okraje vnútorného priestoru v oblasti tesnenia dvierok umývacím roztokom a mäkkou handričkou. Tesnenie nedávajte dolu a nedrhnite. Silné znečistenie na vnútornej strane dvierok odstráňte pomocou čističa na rúry.
5. Vyberte predmety z vnútorného priestoru. Vnútorný priestor musí byť prázdny.

### 17.2 Nastavenie funkcie čistenia

V priebehu funkcie čistenia vetrajte kuchyňu.

#### **⚠ VAROVANIE – Riziko poškodenia zdravia!**

Funkcia čistenia zohreje varný priestor na veľmi vysokú teplotu, takže zvyšky z pečenia a grilovania sa spália. Uvoľňujú sa pary, ktoré môžu spôsobiť podráždenie slizníc.

- ▶ Počas priebehu funkcie čistenia kuchyňu dostatočne vetrajte.
- ▶ Nezdržujte sa dlhší čas v miestnosti.
- ▶ Deti a domáce zvieratá udržiavajte v bezpečnej vzdialenosti.

#### **⚠ VAROVANIE – Riziko popálenia!**

Varný priestor sa počas priebehu funkcie čistenia veľmi zohreje.

- ▶ Nikdy neotvárajte dvierka spotrebiča.
- ▶ Nechajte spotrebič vychladnúť.
- ▶ Deti udržiujte v bezpečnej vzdialenosti.


⚠ Spotrebič sa počas funkcie čistenia zvonku veľmi zohreje.

- ▶ Nikdy sa nedotýkajte dvierok spotrebiča.
- ▶ Nechajte spotrebič vychladnúť.
- ▶ Deti udržiňte v bezpečnej vzdialenosti.

**Poznámka:** Osvetlenie rúry počas funkcie čistenia nesvieti.



#### Požiadavky

- Príprava spotrebiča na funkciu čistenia. → *Strana 22*
- Hornú rúru počas funkcie čistenia vypnite.

1. **Samočistenie**  nastavte voličom funkcií.
2. Voličom teploty nastavte požadovaný stupeň čistenia.

Stupeň čistenia	Intenzita čistenia	Čas trvania v hodinách
1	Lahké znečistenie	Cca 1:15
2	Stredne dlhý	Cca 1:30
3	Vysoké znečistenie	Cca 2:00

Pri vyššom alebo staršom znečistení vyberte vyšší stupeň čistenia.

- ✓ Čas trvania nie je možné zmeniť.
  - ✓ Po niekoľkých sekundách sa funkcia čistenia spustí a čas trvania začne plynúť.
  - ✓ Kvôli vašej bezpečnosti sa dvierka spotrebiča od určitej teploty vo vnútornom priestore zablokujú. Na displeji sa objaví .
  - ✓ Po ukončení funkcie čistenia zaznie signál a čas trvania na displeji je nula.
3. Vypnite spotrebič.  
Keď je spotrebič dostatočne vychladnutý, dvierka spotrebiča sa odblokujú a  zhasne.
  4. Príprava spotrebiča na prevádzku. → *Strana 23*

### 17.3 Príprava spotrebiča na prevádzku po skončení funkcie čistenia

1. Nechajte spotrebič vychladnúť.
2. Popol, ktorý zostal vo vnútornom priestore a v oblasti dvierok spotrebiča, utrite vlhkou handričkou.
3. Biely povlak odstráňte pomocou kyseliny citrónovej.  
**Poznámka:** Biely povlak na smaltovaných povrchoch môže byť spôsobený príliš hrubými nečistotami. Tieto zvyšky potravín sú neškodné. Takýto povlak neobmedzuje funkciu spotrebiča.
4. Zaveste rámy.  
→ "Rámy", *Strana 23*

## 18 Rámy

Ak chcete rámy a vnútorný priestor vyčistiť alebo ak chcete rámy vymeniť, môžete ich vyvesiť.

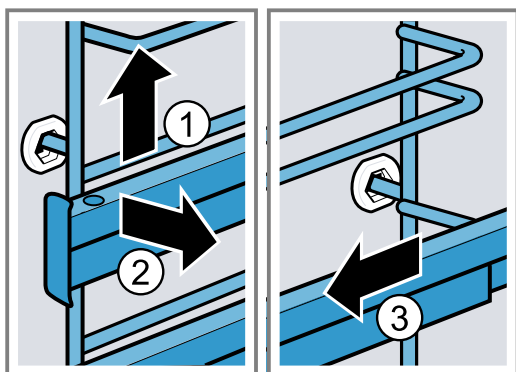
### 18.1 Vyvesenie rámov

#### ⚠ VAROVANIE – Riziko popálenia!

Rámy sa veľmi zohrejú.

- ▶ Nikdy sa nedotýkajte horúcich rámov.
- ▶ Vždy nechajte spotrebič vychladnúť.
- ▶ Deti udržiňte v bezpečnej vzdialenosti.

1. Rám spredu mierne nadvihnite ① a vyveste ②.
2. Rám potiahnite dopredu ③ a vyberte.

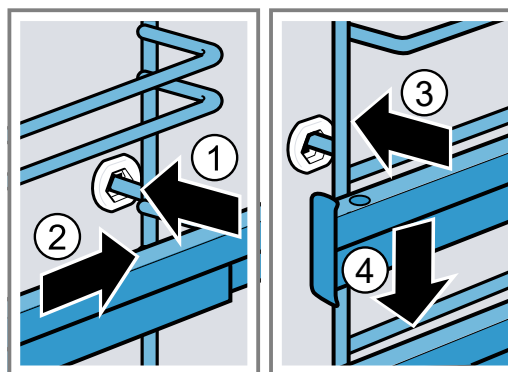


### 18.2 Zaviesenie rámov

#### Poznámky

- Rámy sa hodia len doprava alebo doľava.
- Dbajte na to, aby sa obidve výsuvné koľajničky dali vytiahnuť dopredu.

1. Rám zasuňte ① do stredu do zadného otvoru tak, aby doliehal na stenu vnútorného priestoru a potom ho potlačte dozadu ②.
2. Rám zasuňte ③ do predného otvoru tak, aby rám doliehal na stenu vnútorného priestoru a potlačte ho nadol ④.



### 18.3 Vyvesenie výsuvnej koľajničky

#### ⚠ VAROVANIE – Riziko popálenia!

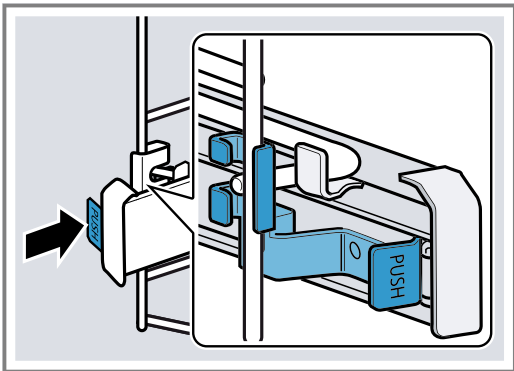
Rámy sa veľmi zohrejú.

- ▶ Nikdy sa nedotýkajte horúcich rámov.
- ▶ Vždy nechajte spotrebič vychladnúť.
- ▶ Deti udržiňte v bezpečnej vzdialenosti.

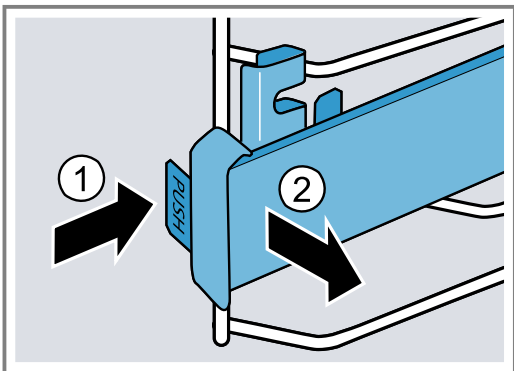
#### Poznámky

- V závislosti od typu spotrebiča musíte pri spotrebičoch s rámami a výsuvnými koľajničkami upraviť základné nastavenia pre teleskopické výsuvy.  
→ "Základné nastavenia", *Strana 17*
- V prípade potreby môžete vybaviť všetky úrovne vkladania výsuvnou koľajničkou.

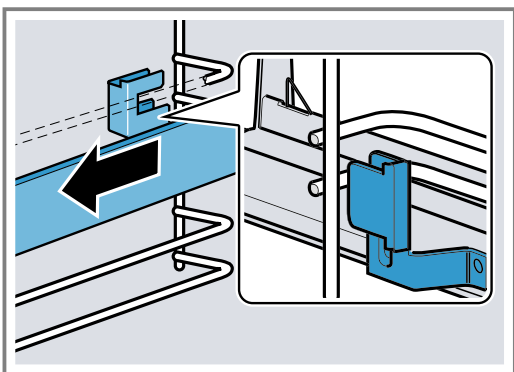
1. Za koľajničkou zatlačte na **PUSH** a koľajničku posuňte dozadu.



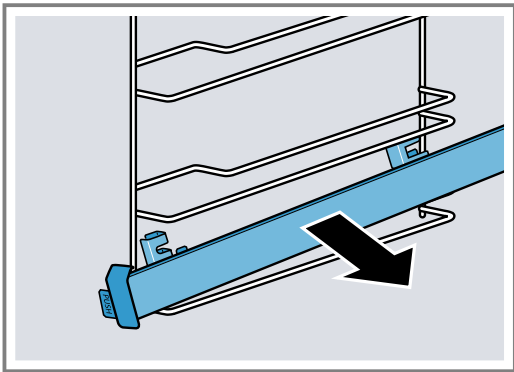
2. **PUSH** podržte stlačené ① a koľajničku otočte smerom von ②.



3. Koľajničku ťahajte dopredu, kým sa uchytenie vzadu nevyvesí.



4. Odoberte výsuvnú koľajničku.

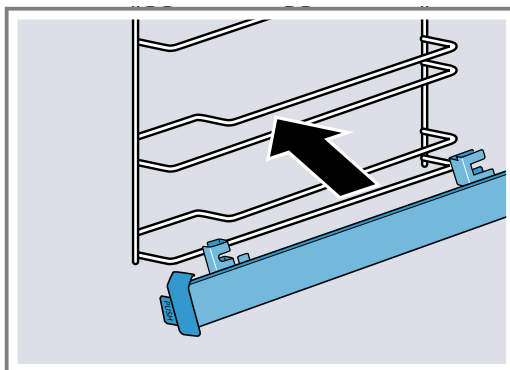


5. Vyčistite výsuvnú koľajničku.  
→ "Čistiace prostriedky", Strana 20

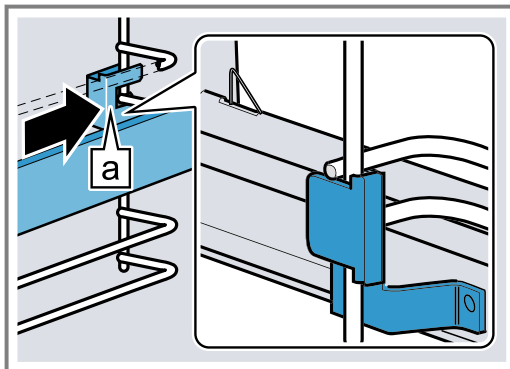
## 18.4 Zavesenie výsuvnej koľajničky

**Poznámka:** Výsuvné koľajničky sa hodia len doprava alebo doľava. Pri zavesení dávajte pozor, aby sa dali vytiahnuť dopredu.

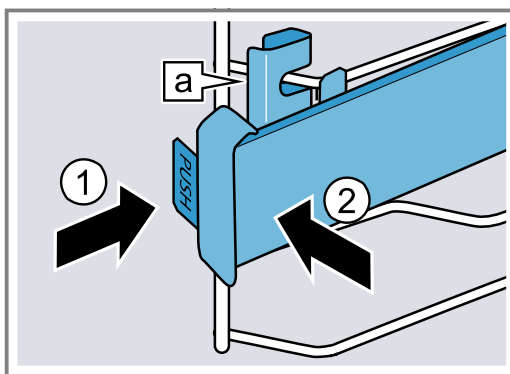
1. Výsuvnú koľajničku vložte medzi obidve tyče.



2. Držiak [a] vzadu zaveďte medzi dolnú a hornú tyč.

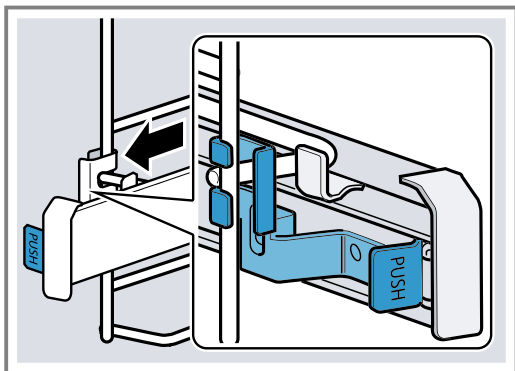


3. **PUSH** podržte stlačené ① a výsuvnú koľajničku otočte smerom dnu, kým sa držiak [a] vpredu nebude nachádzať medzi obidvoma tyčami ②.  
– **PUSH** uvoľnite.



- ✓ Držiak [a] zapadne.

4. Vytiahnite výsuvnú kolajničku až na doraz a znova ju zasuňte.



## 19 Dvierka spotrebiča

Aby ste zachovali pekný vzhľad a funkčnosť spotrebiča na dlhý čas, môžete zvesiť a vyčistiť dvierka spotrebiča.

### 19.1 Zvesenie dvierok spotrebiča

#### **⚠ VAROVANIE – Riziko poranenia!**

Súčasti dvierok spotrebiča môžu mať ostré hrany.

- ▶ Nasadte si ochranné rukavice.

Závesy dvierok spotrebiča sa pri otváraní a zatváraní zatvárajú a môžete sa privrieť.

- ▶ Nesiahajte do priestoru závesov.

1. Dvierka spotrebiča úplne otvorte a potlačte smerom k spotrebiču.

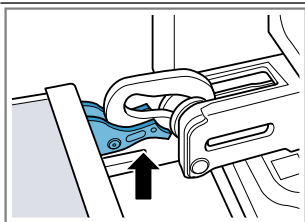
#### 2. **⚠ VAROVANIE – Riziko poranenia!**

Ak sú závesy nezaistené, môžu veľmi prudko zaklapnúť.

- ▶ Dbajte na to, aby boli blokovacie páky vždy úplne sklopené, prípadne pri zvesovaní dvierok spotrebiča úplne vyklopené.

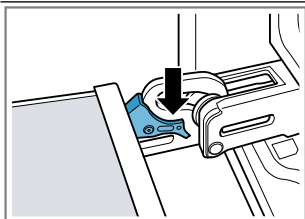
Vyklopte blokovaciu páku na ľavom a pravom závese.

Blokovacia páka vyklopená



Záves je zaistený a nemôže zaklapnúť.

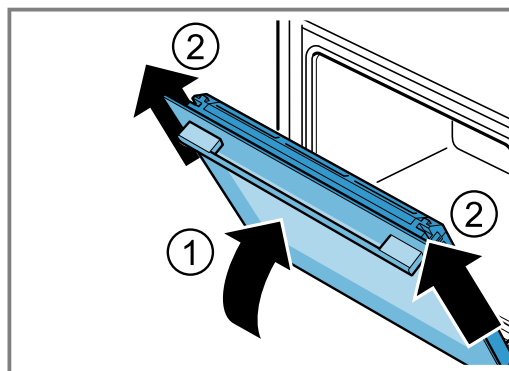
Blokovacia páka sklopená



Dvierka spotrebiča sú zaistené a nedajú sa zvesiť.

- ✓ Blokovacie páky sú vyklopené. Závesy sú zaistené a nemôžu sa zaklapnúť.

3. Zatvorte dvierka spotrebiča až na doraz ①. Uchopte dvierka spotrebiča obidvoma rukami vľavo a vpravo a vytiahnite ich smerom nahor ②.



4. Dvierka spotrebiča opatrne položte na rovný povrch.

### 19.2 Zavesenie dvierok spotrebiča

#### **⚠ VAROVANIE – Riziko poranenia!**

Závesy dvierok spotrebiča sa pri otváraní a zatváraní zatvárajú a môžete sa privrieť.

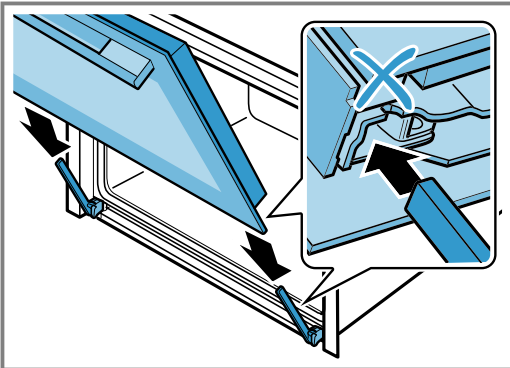
- ▶ Nesiahajte do priestoru závesov.

Ak sú závesy nezaistené, môžu veľmi prudko zaklapnúť.

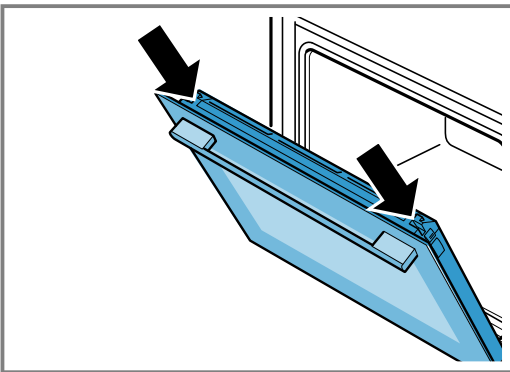
- ▶ Dbajte na to, aby boli blokovacie páky vždy úplne sklopené, prípadne pri zvesovaní dvierok spotrebiča úplne vyklopené.

- 1. Poznámka:** Dbajte na to, aby ste dvierka spotrebiča posunuli na závesy bez odporu. Ak cítite odpor, skontrolujte, či dvierka zasúvate do správneho otvoru.

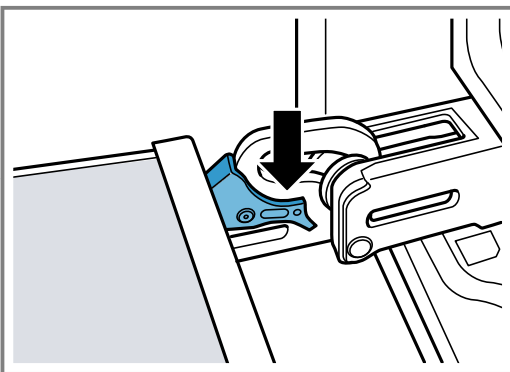
Dvierka spotrebiča zasuňte rovno na obidva závesy. Zasuňte dvierka spotrebiča až na doraz.



2. Oboma rukami stlačte hore vľavo a vpravo kryt dvierok a skontrolujte tak, či sú dvierka spotrebiča zasunuté až na doraz.



3. Úplne otvorte dvierka spotrebiča.
4. Sklopte blokovaciu páku na ľavom a pravom závese.



✓ Blokovacie páky sú sklopené. Dvierka spotrebiča sú zaistené a nedajú sa zvesiť.

5. Zatvorte dvierka spotrebiča.

### 19.3 Demontáž skla dvierok

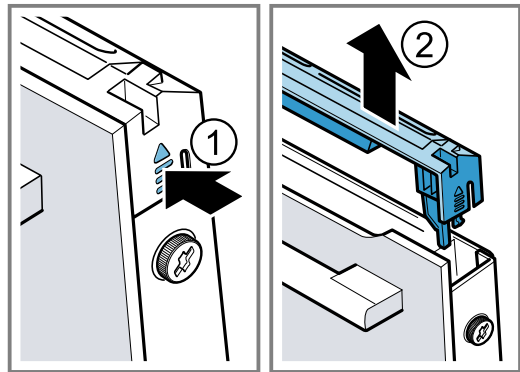
#### ⚠ VAROVANIE – Riziko poranenia!

Závesy dvierok spotrebiča sa pri otváraní a zatváraní zatvárajú a môžete sa privrieť.

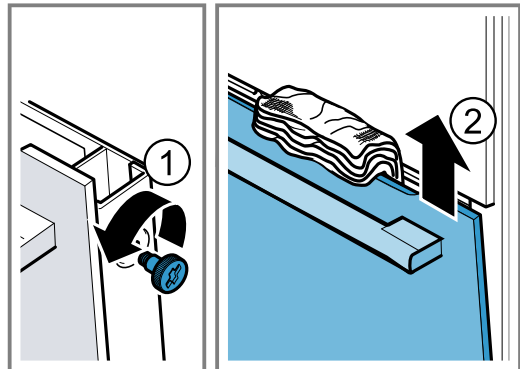
- ▶ Nesiahajte do priestoru závesov.
- Súčasti dvierok spotrebiča môžu mať ostré hrany.
- ▶ Nasadte si ochranné rukavice.

1. Dvierka spotrebiča pootvorte.

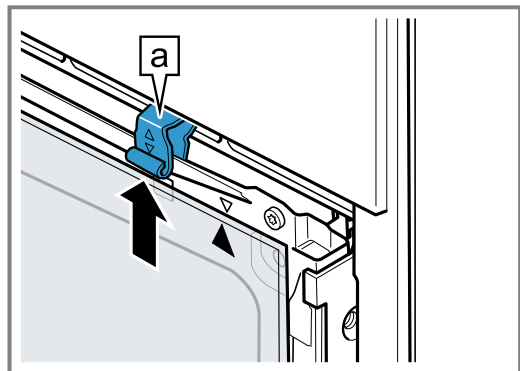
2. Stlačte ① kryt dvierok vľavo a vpravo zvonka, kým sa nevysunie.
3. Vyberte kryt dvierok ②.



4. Vyčistite kryt dvierok.  
→ "Vhodné čistiace prostriedky", Strana 20
5. Uvoľnite ① ľavú a pravú skrutku na dvierkach spotrebiča a vyberte ju.
6. Do dvierok spotrebiča privrite niekoľkokrát zloženú kuchynskú utierku. Vytiahnite ② predné sklo smerom nahor.



7. Predné sklo položte na rovný povrch rúčkou nadol.
8. Stredné sklo potlačte rukou k spotrebiču, zároveň potlačte ľavé a pravé držiaky [a] smerom nahor. Držiaky [a] nevyberajte.



9. Vyberte stredné sklo.
10. ⚠ **VAROVANIE – Riziko poranenia!**  
Poškriabané sklo na dvierkach spotrebiča môže prasknúť.

- ▶ Na čistenie skla dvierok rúry nepoužívajte drsné abrazívne čistiace prostriedky alebo ostré kovové škrabky, pretože by mohli poškriabať povrch.

Vymontované sklá dvierok vyčistite z oboch strán čistiacim prostriedkom na sklo a mäkkou utierkou.

11. Vyčistite dvierka spotrebiča.  
→ "Vhodné čistiace prostriedky", Strana 20

12. Sklá dvierok osušte a opäť namontujte.  
→ "Montáž skla dvierok", Strana 27

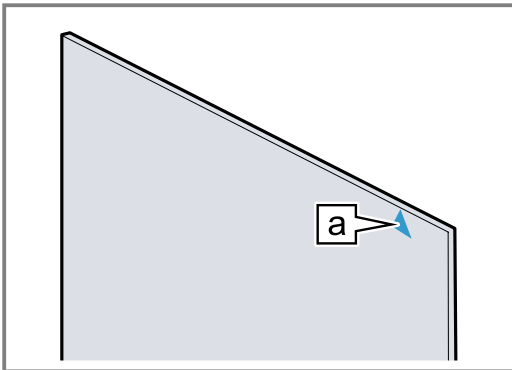
## 19.4 Montáž skla dvierok

### **⚠ VAROVANIE – Riziko poranenia!**

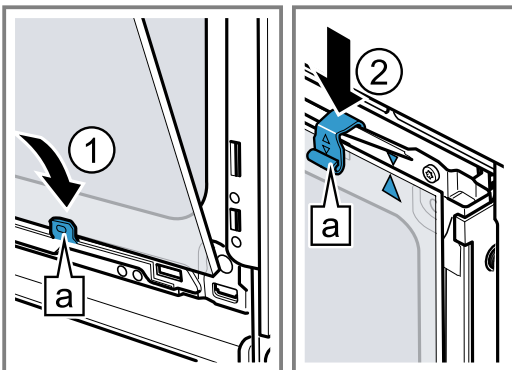
Závesy dvierok spotrebiča sa pri otváraní a zatváraní zatvárajú a môžete sa privrieť.

- ▶ Nesiahajte do priestoru závesov.
- Súčasťi dvierok spotrebiča môžu mať ostré hrany.
- ▶ Nasadte si ochranné rukavice.

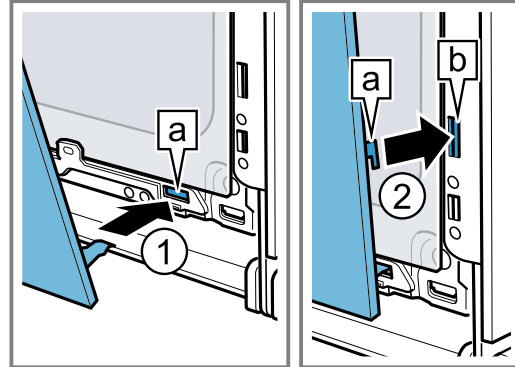
1. Otočte stredné sklo, kým nebude šípka **a** vpravo hore.



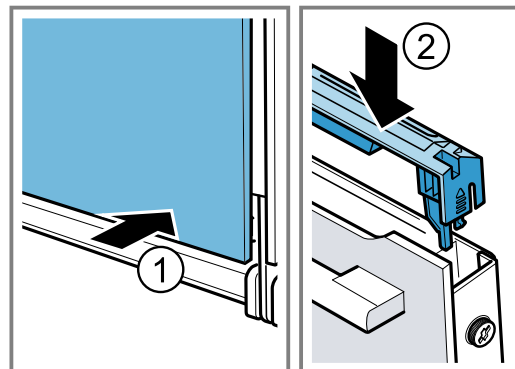
2. Stredné sklo vložte **1** dole do držiaka **a** a hore pritlačte a podržte.  
3. Ľavý a pravý držiak **a** zatlačte smerom nadol, kým nebude stredné sklo zovreté **2**.



4. Predné sklo zaveste **1** dole do ľavého a pravého držiaka **a**.  
5. Zatlačte predné sklo k spotrebiču tak, aby sa ľavý a pravý háčik **a** nachádzal **2** oproti úchytky **b**.



6. Predné sklo dole pritlačte **1**, kým počuteľne zapadne.  
7. Dvierka spotrebiča pootvorte a vyberte kuchynskú utierku.  
8. Zaskrutkujte dve skrutky vľavo a vpravo na dvierkach spotrebiča.  
9. Nasadte kryt dvierok a pritlačte **2**, kým počuteľne zapadne.



10. Zatvorte dvierka spotrebiča.

**Poznámka:** Vnútny priestor používajte až vtedy, keď budú správne namontované sklá dvierok.

## 20 Odstránenie porúch

Menšie poruchy na vašom spotrebiči môžete odstrániť sami. Pred kontaktovaním zákazníckeho servisu použite informácie o riešení problémov. Tým sa vyhnete zbytočným nákladom.

### **⚠ VAROVANIE – Riziko poranenia!**

Neodborné opravy sú nebezpečné.

- ▶ Spotrebič môže opraviť iba kvalifikovaný personál.
- ▶ Keď má spotrebič poruchu, zavolajte zákaznícky servis.








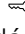
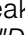
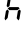
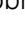

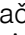
### **⚠ VAROVANIE – Riziko zásahu elektrickým prúdom!**

Neodborné opravy sú nebezpečné.

- ▶ Spotrebič môže opravovať iba príslušne vyškolený personál.
- ▶ Pri oprave spotrebiča sa smú používať len originálne náhradné súčiastky.
- ▶ Ak sa napájací kábel tohto spotrebiča poškodí, musí byť vymenený vyškoleným odborným personálom.



## 20.1 Poruchy funkcie

Porucha	Príčina a riešenie problémov
Spotrebič nefunguje.	<p>Zareagovala poistka v poistkovej skrini.</p> <ul style="list-style-type: none"> <li>▶ Skontrolujte poistku v poistkovej skrini.</li> </ul> <p>Elektrické napájanie bolo prerušené.</p> <ul style="list-style-type: none"> <li>▶ Skontrolujte, či osvetlenie miestnosti alebo iné spotrebiče v miestnosti fungujú.</li> </ul> <p>Chyba elektroniky</p> <ol style="list-style-type: none"> <li>1. Spotrebič na krátko odpojte od elektrickej siete tak, že vypnete poistku v poistkovej skrini.</li> <li>2. Základné nastavenia resetujte na výrobné nastavenia. → "Základné nastavenia", Strana 17</li> </ol>
Spotrebič nehreje, na displeji bliká dvojbodka a zobrazí sa  .	<p>Demo režim je aktivovaný.</p> <ol style="list-style-type: none"> <li>1. Krátko odpojte spotrebič od napájania tak, že vypnete poistku v poistkovej skrini a opätovne ju zapnete.</li> <li>2. Deaktivujte režim demo do 5 minút tak, že zmeníte posledné základné nastavenie (v závislosti od typu spotrebiča  alebo ) na hodnotu .</li> </ol> <p>→ "Základné nastavenia", Strana 17</p>
Dvierka spotrebiča sa nedajú otvoriť, na displeji svieti  .	<p>Dvierka spotrebiča sú zablokované detskou poistkou.</p> <ul style="list-style-type: none"> <li>▶ Deaktivujte detskú poistku pomocou tlačidla .</li> </ul> <p>→ "Detská poistka", Strana 17</p>
Dvierka spotrebiča sa nedajú otvoriť, na displeji svieti  .	<p>Dvierka spotrebiča sú zablokované funkciou čistenia.</p> <ul style="list-style-type: none"> <li>▶ Nechajte spotrebič vychladnúť, kým na displeji nezhasne symbol .</li> </ul> <p>→ "Samočistenie", Strana 22</p>
Na displeji bliká čas.	<p>Elektrické napájanie bolo prerušené.</p> <ul style="list-style-type: none"> <li>▶ Znova nastavte čas. → "Nastavte čas", Strana 12</li> </ul>
Čas sa na displeji nezobrazí, keď je spotrebič vypnutý.	<p>Základné nastavenie je zmenené.</p> <ul style="list-style-type: none"> <li>▶ Zmeňte základné nastavenie ukazovateľa času. → "Základné nastavenia", Strana 17</li> </ul>
Na displeji svieti  a spotrebič sa nedá nastaviť.	<p>Je aktivovaná detská poistka.</p> <ul style="list-style-type: none"> <li>▶ Deaktivujte detskú poistku pomocou tlačidla .</li> </ul> <p>→ "Detská poistka", Strana 17</p>
Na displeji bliká  a spotrebič sa nespustí.	<p>Varný priestor je pre zvolenú prevádzku príliš horúci.</p> <ol style="list-style-type: none"> <li>1. Spotrebič vypnite a nechajte ho vychladnúť.</li> <li>2. Opätovne spustíte prevádzku.</li> </ol>
Na displeji sa zobrazí  .	<p>Bola dosiahnutá maximálna doba prevádzky. Aby sa predišlo nežiaducej nepretržitej prevádzke, spotrebič automaticky zastaví ohrev po niekoľkých hodinách, ak nedošlo k zmene nastavenia.</p> <ul style="list-style-type: none"> <li>▶ Vypnite spotrebič. V prípade potreby znova vykonajte nastavenie.</li> </ul> <p><b>Tip:</b> Aby sa spotrebič pri veľmi dlhom pečení nechcene nevypol, nastavte čas trvania. → "Časové funkcie", Strana 11</p>
Na displeji sa zobrazí hlásenie s  , napr.  .	<p>Porucha elektroniky</p> <ol style="list-style-type: none"> <li>1. Stlačte tlačidlo . <ul style="list-style-type: none"> <li>- Ak je to potrebné, znova nastavte čas.</li> </ul> </li> <li>✓ Ak bola porucha jednorazová, chybové hlásenie zmizne.</li> <li>2. Ak sa chybové hlásenie zobrazí znova, kontaktujte zákaznícky servis. Uvedte presné hlásenie chyby a číslo E vášho spotrebiča. → "Zákaznícky servis", Strana 29</li> </ol>
Home Connect nefunguje správne.	<p>Sú možné rôzne príčiny.</p> <ul style="list-style-type: none"> <li>▶ Choďte na <a href="http://www.home-connect.com">www.home-connect.com</a>.</li> </ul>

## 20.2 Výmena žiarovky osvetlenia rúry

Ak vypadne osvetlenie vo vnútornom priestore, vymeňte žiarovku v rúre.

**Poznámka:** Žiaruvzdorné halogénové žiarovky, 230 V, 40 W dostanete v zákazníckom servise alebo v špecializovanej predajni. Používajte len tieto žiarovky. Dotýkajte sa nových halogénových žiaroviek iba čistou, suchou utierkou. Predĺži sa tak životnosť žiarovky.

### ⚠ **VAROVANIE – Riziko popálenia!**

Spotrebič a jeho prístupné časti sa počas používania zahrievajú.

- ▶ Dávajte pozor, aby ste sa nedotkli vyhrievacích prvkov.
- ▶ Deti mladšie ako 8 rokov sa musia zdržiavať v bezpečnej vzdialenosti.

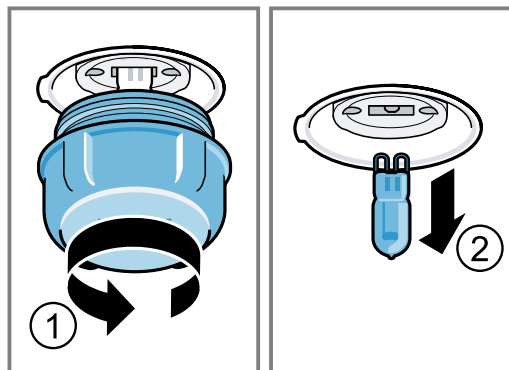
### ⚠ **VAROVANIE – Riziko zásahu elektrickým prúdom!**

Pri výmene žiarovky sú kontakty objímky žiarovky pod napätím.

- ▶ Pred výmenou žiarovky sa uistite, či je spotrebič vypnutý, aby ste predišli možnému zásahu elektrickým prúdom.
- ▶ Vytiahnite aj sieťovú zástrčku alebo vypnite poistku v poistkovej skrini.

### **Požiadavky**

- Spotrebič je odpojený od siete.
  - Vnútorný priestor je vychladnutý.
  - Máte pri sebe novú halogénovú žiarovku na výmenu.
1. Do vnútorného priestoru položte utierku na riad, aby ste zabránili poškodeniu.
  2. Sklenený kryt vyskrutkujte doľava ①.
  3. Vytiahnite halogénovú žiarovku bez otáčania ②.



4. Vložte novú halogénovú žiarovku a pevne ju zatlačte do objímky. Dajte pozor na polohu kolíkov.
5. Pri niektorých typoch spotrebiča je sklenený kryt vybavený tesniacim krúžkom. Nasadte tesniaci krúžok.
6. Zaskrutkujte sklenený kryt.
7. Z vnútorného priestoru vyberte utierku na riad.
8. Spotrebič zapojte do elektrickej siete.

## 21 Likvidácia

### 21.1 Likvidácia starého spotrebiča

Ekologickou likvidáciou môžu byť znovu využité cenné suroviny.

1. Odpojte sieťovú zástrčku napájacieho kábla.
2. Odrežte napájací kábel.
3. Spotrebič zlikvidujte ekologickým spôsobom. O aktuálnych spôsoboch likvidácie sa informujte u vášho špecializovaného predajcu alebo u orgánov obecnej, príp. mestskej správy.



Tento spotrebič je označený v súlade s európskou smernicou 2012/19/EÚ o nakladaní s použitými elektrickými a elektronickými zariadeniami (waste electrical and electronic equipment - WEEE).

Táto smernica stanoví jednotný európsky (EU) rámec pre spätný odber a recyklovanie použitých zariadení.

## 22 Zákaznícky servis

Podrobné informácie o záručnej lehote a záručných podmienkach vo vašej krajine vám poskytne zákazníkky servis alebo predajca, prípadne ich nájdete na našom webe.

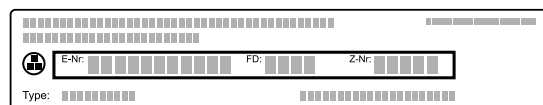
Keď kontaktujete zákaznícky servis, potrebujete číslo výrobku (E-Nr.) a výrobné číslo (FD) vášho spotrebiča. Kontaktné údaje zákazníckeho servisu nájdete v priloženom adresári zákazníckej služby alebo na našej webovej stránke.

Tento produkt obsahuje svetelné zdroje triedy energetickej účinnosti G.

### 22.1 Označenie produktu (E-Nr.) a výrobné číslo (FD)

Číslo výrobku (E-Nr.) a výrobné číslo (FD) nájdete na typovom štítku spotrebiča.

Výrobný štítok s číslami nájdete, keď otvoríte dverka spotrebiča.



Ak chcete rýchlo vyhľadať údaje o spotrebiči a telefónne číslo zákazníckeho servisu, môžete si údaje poznačiť.

## 23 Vyhlásenie o zhode

Týmto BSH Hausgeräte GmbH vyhlasuje, že spotrebič s funkčnosťou Home Connect je v zhode so základnými požiadavkami, ako aj ostatnými príslušnými ustanoveniami smernice 2014/53/EU.

Podrobné RED vyhlásenie o zhode nájdete na internete na [siemens-home.bsh-group.com](http://siemens-home.bsh-group.com) na produktovej stránke vášho spotrebiča medzi doplnkovými dokumentmi.



	BE	BG	CZ	DK	DE	EE	IE	EL	ES
	FR	HR	IT	CY	LI	LV	LT	LU	HU
	MT	NL	AT	PL	PT	RO	SI	SK	FI
	SE	NO	CH	TR	IS	UK (NI)			

5 GHz WLAN (Wi-Fi): len na použitie vo vnútorných priestoroch.

AL	BA	MD	ME	MK	RS	UK	UA
----	----	----	----	----	----	----	----

5 GHz WLAN (Wi-Fi): len na použitie vo vnútorných priestoroch.

## 24 Takto sa to podarí

Pre rôzne jedlá tu nájdete tie správne nastavenia, ako aj to najlepšie príslušenstvo a riad. Odporúčania sme optimálne prispôbili vášmu spotrebiču.

### 24.1 Pokyny na prípravu

Pri príprave jedál dodržiavajte tieto informácie.

- Teplota a čas trvania závisia od množstva a receptu. Preto sú uvedené rozsahy hodnôt nastavenia. Skúste začať najprv s nižšími hodnotami.
- Hodnoty nastavenia platia pre vloženie jedla do studeného vnútorného priestoru. Príslušenstvo zasunúť do vnútorného priestoru až po predhrievaní.
- Odstráňte z vnútorného priestoru príslušenstvo, ktoré nepoužívate.

### 24.2 Pokyny na pečenie

Pri pečení používajte uvedené výšky zasunutia.

Pečenie na jednej úrovni	Výška
vysoké pečivo, príp. forma na rošte	2
ploché pečivo, príp. na plechu na pečenie	3

Pečenie na dvoch úrovniach	Výška
Univerzálny pekáč	3
Plech na pečenie	1
Formy na rošte:	Výška
prvý rošt	3
druhý rošt	1

Pečenie na troch úrovniach	Výška
Plech na pečenie	5
Univerzálny pekáč	3
Plech na pečenie	1

### Poznámky

- Pri pečení na viacerých úrovniach používajte horúci vzduch. Pečivo vložené v rovnakom čase nemusí byť hotové v rovnakom čase.
- Položte formy do varného priestoru vedľa seba alebo uhlopriečne nad seba.
- Pre optimálny výsledok pečenia odporúčame tmavé formy na pečenie z kovu.

### 24.3 Upozornenia týkajúce sa pečenia a grilovania

Hodnoty nastavenia platia pre vloženie nenaplnenej hydiny, mäsa a rýb pripravených na pečenie s teplotou z chladničky do studeného vnútorného priestoru.

#### POZOR!

Potraviny s obsahom kyselín môžu poškodiť rošt.

- Kyslé potraviny, napr. ovocie alebo grilované kúsky naložené v kyslej marináde, neukladajte priamo na rošt.
- Čím je hydina, mäso alebo ryba väčšia, tým je nižšia teplota a dlhší čas pečenia.
- Hydinu, mäso a rybu obráťte po uplynutí asi 1/2 až 2/3 uvedeného času.
- K hydine pridajte do nádoby trochu tekutiny. Dno nádoby by malo byť zakryté do výšky cca 1 – 2 cm.
- Keď budete hydinu obracať, dajte pozor, aby bola dolu najprv strana s prsami, príp. kožou.

**Upozornenia pre osoby alergické na nikel**

V zriedkavých prípadoch sa do jedla môžu dostať malé stopy niklu.

**Pečenie a grilovanie na rošte**

Pečenie na rošte je mimoriadne vhodné pre veľkú hydinu alebo viac kusov súčasne.

- Podľa veľkosti a druhu potraviny pridajte do univerzálneho pekáča až 1/2 l vody. Z výpeku môžete pripraviť omáčku. Okrem toho sa tvorí menej dymu a vnútorný priestor je menej znečistený.
- Počas grilovania nechajte dvierka spotrebiča zatvorené. Nikdy negrilujte pri otvorených dvierkach spotrebiča.
- Položte grilovanú potravinu na rošt. Dodatočne zasuňte univerzálny plech skosenou stranou smerom k dvierkam rúry najmenej o jednu úroveň vkladania nižšie. Kvapkajúci tuk sa tak zachytí.

**Pečenie v riade**

Ak pripravujete jedlo v zakrytej nádobe, varný priestor zostane čistejší.

Dodržiavajte pokyny na pečenie poskytnuté výrobcom riadu. Najvhodnejší riad je riad zo skla.

**Nezakrytá nádoba**

- Použite vysokú formu na pečenie.
- Nádobu položte na rošt.
- Keď nemáte vhodnú nádobu, použite univerzálny pekáč.

**Zakrytá nádoba**

- Nádobu položte na rošt.
- Hydina, mäso alebo ryby môžu byť chrumkavé aj v zakrytej nádobe. Používajte pekáč so sklenenou pokrievkou. Nastavte vyššiu teplotu.

**⚠ VAROVANIE – Riziko poranenia!**

Ak položíte horúci sklenený riad na mokrý alebo studený povrch, sklo môže prasknúť.

- ▶ Horúci sklenený riad odložte na suchú podložku.

**⚠ VAROVANIE – Riziko obarenia!**

Pri odobratí pokrievky po upečení môže unikať veľmi horúca para. Para nie je vždy viditeľná v závislosti od teploty.

- ▶ Pokrievku nadvihnite tak, aby horúca para unikala smerom od vášho tela.
- ▶ Deti udržujte v bezpečnej vzdialenosti.

**24.4 Výber jedál**

Pokrm	Príslušenstvo / riad	Úroveň vkladania	Druh ohrevu	Teplota v °C / Doba úpravy v min.	Úprava v min.
Trený koláč, jemný	pozdĺžna forma	2	☐	150-170	60-80
Trený koláč, 2 úrovne	pozdĺžna forma	3+1	☉	140-150	70-85
Ovocná alebo tvarohová torta s korpusom z jemného cesta	Tortová forma Ø 26 cm	2	☐	170-190	55-80
Piškótová torta, 6 vajec	Forma s vyberacím dnom Ø 28 cm	2	☐	150-160 <sup>1</sup>	30-40
Piškótová roláda	Plech na pečenie	3	☉	180-200 <sup>1</sup>	10-15
Koláč z jemného cesta so šľavnatým obložením	Univerzálny pekáč	2	☐	160-180	55-95
Kysnutý koláč so šľavnatým obložením	Univerzálny pekáč	3	☐	180-200	30-55
Mafiny	Forma na mafiny na rošt	2	☐	170-190	20-40
Drobné kysnuté pečivo	Plech na pečenie	3	☉	150-170	20-30
Suché pečivo	Plech na pečenie	3	☐	140-160	15-25
Suché pečivo, 2 alebo 3 úrovne	Univerzálny pekáč Plech na pečenie	3+1 5+3+1	☉	140-160	15-25
Chlieb, 1000 g (v pozdĺžnej forme, voľne zasunutý)	Univerzálny pekáč pozdĺžna forma	2	☉	200-220	35-50
Pizza, čerstvá	Plech na pečenie	3	☉	190-210	20-30
Pizza, čerstvá, tenký korpus	Okrúhly plech na pizzu	2	☉	250-270 <sup>1</sup>	8-13
Koláč quiche	Forma na koláč tarta	2	☉	190-210	25-35
Nákyp, pikantný, varené prísady	Forma na nákyp	2	☐	200-220	30-60
Kurča, 1,3 kg, neplnené	Nezakrytá nádoba	2	☉	200-220	60-70

<sup>1</sup> Predhrejte spotrebič.

<sup>2</sup> Jedlo po uplynutí 1/2 – 2/3 celkového času obráťte.

<sup>3</sup> Na začiatku pridávajte do nádoby tekutinu, aby mäso ležalo v tekutine min. do 2/3

<sup>4</sup> Jedlo po uplynutí 2/3 celkového času obráťte.

<sup>5</sup> Jedlo neatáčajte. Dno zalejte vodou.

<sup>6</sup> Univerzálny pekáč zasuňte pod rošt.

Pokrm	Príslušenstvo / riad	Úroveň vkladania	Druh ohrevu	Teplota v °C / Doba úpravy v min.	Teplota v °C / Doba úpravy v min.
Malé porcie kurčafa, po 250 g	Nezakrytá nádoba	3		220-230	30-35
Hus, neplnená, 3 kg	Nezakrytá nádoba	2		<b>1.</b> 140 <b>2.</b> 160	<b>1.</b> 130-140 <b>2.</b> 50-60
Bravčové pečené bez kože, napr. krkovička, 1,5 kg	Nezakrytá nádoba	2		160-170	150-160
Hovädzie filé, stredne prepečené, 1 kg	Rošt Univerzálny pekáč	3		210-220	40-50 <sup>2</sup>
Dusené hovädzie mäso, 1,5 kg	Zakrytá nádoba	2		200-220	130-150 <sup>3</sup>
Roastbeef, stredne prepečený, 1,5 kg	Rošt Univerzálny pekáč	3		200-220	60-70 <sup>2</sup>
Burger, výška 3 – 4 cm	Rošt	4		3	25-30 <sup>4</sup>
Jahňacie stehno bez kosti, stredne prepečené, 1,0 kg	Nezakrytá nádoba	2		170-190	70-80 <sup>5</sup>
Ryba, grilovaná, celá, 300 g, napr. ps-truh	Rošt	2		160-180	20-30 <sup>6</sup>

<sup>1</sup> Predhrejte spotrebič.

<sup>2</sup> Jedlo po uplynutí 1/2 – 2/3 celkového času obráťte.

<sup>3</sup> Na začiatku pridávajte do nádoby tekutinu, aby mäso ležalo v tekutine min. do 2/3

<sup>4</sup> Jedlo po uplynutí 2/3 celkového času obráťte.

<sup>5</sup> Jedlo neatáčajte. Dno zalejte vodou.

<sup>6</sup> Univerzálny pekáč zasuňte pod rošt.

## 24.5 Jogurt

S vaším spotrebičom si môžete vyrobiť sami jogurt.

### Príprava jogurtu

1. Z vnútorného priestoru vyberte príslušenstvo a rámy.

2. Pripravenú jogurtovú masu nalejte do malých nádob, napr. šálok alebo malých pohárov.
3. Nádoby zakryte fóliou, napr. potravinovou fóliou.
4. Nádoby postavte na dno varného priestoru.
5. Spotrebič nastavte podľa odporúčaných nastavení.
6. Po príprave nechajte jogurt odpočívať v chladničke.

### Odporúčané nastavenia pre jogurt

Pokrm	Príslušenstvo / riad	Úroveň vkladania	Druh ohrevu	Teplota v °C	Doba úpravy v min.
Jogurt	Porciové formy	Dno varného priestoru		40 – 45	8 – 9 hod.

## 24.6 Mierny ohrev

Mierny ohrev je pomalé pečenie pri nízkej tepote. Preto sa nazýva aj pečenie pri nízkej teplote.

### Mierny ohrev jedál

#### Požiadavky

- Používajte len čerstvé, hygienicky bezchybné mäso bez kostí.
- Prevádzku spustíte len vtedy, keď je varný priestor úplne vychladnutý.

1. Varný priestor a riad predhrievajte cca 15 minút.
2. Mäso prudko opečte na varnej zóne zo všetkých strán.
3. Mäso dajte ihneď do predhriatej nádoby do varného priestoru.
4. Aby ste udržali rovnomernú klímu na pečenie, nechajte dvierka spotrebiča zatvorené.

### Odporúčané nastavenia na prípravu na miernom ohreve

Pokrm	Príslušenstvo / riad	Úroveň vkladania	Druh ohrevu	Čas opekania v min.	Teplota v °C	Doba úpravy v min.
Kačacie prsia, po 300 g	Nezakrytá nádoba	2		6-8	95 <sup>1</sup>	60-70
Bravčové filety, vcelku	Nezakrytá nádoba	2		4-6	85 <sup>1</sup>	75-100

<sup>1</sup> Predhrejte spotrebič.

Pokrm	Príslušenstvo / riad	Úroveň vkladania	Druh ohrevu	Čas opiekania v min.	Teplota v °C	Doba úpravy v min.
Hovädzie stehno, hrúbka 6 – 7 cm, 1,5 kg, prepečené	Nezakrytá nádoba	2		6-8	100 <sup>1</sup>	160-220
Hovädzie filé, hrúbka 4 – 6 cm, 1 kg	Nezakrytá nádoba	2		6-8	85 <sup>1</sup>	90-150
Teľacie medailóniky, hrúbka 4 cm	Nezakrytá nádoba	2		4	80 <sup>1</sup>	50-70
Jahňací chrbát, vykostený bez kože, po 200 g	Nezakrytá nádoba	2		4	85 <sup>1</sup>	30-70

<sup>1</sup> Predhrejete spotrebič.

## 24.7 Testované jedlá

Tieto prehľady boli vytvorené pre skúšobné pracoviská, aby uľahčili testovanie spotrebiča podľa EN 60350-1.

### Pečenie

Pri pečení testovaných jedál dodržiavajte tieto informácie.

#### Všeobecné upozornenia

- Hodnoty nastavenia platia vždy pre vsunutie do studeného priestoru na pečenie.
- Dodržiavajte upozornenia v tabuľkách týkajúce sa predhrievania. Hodnoty nastavenia platia bez rýchleho rozohrievania.
- Na pečenie použite najprv nižšiu z uvedených teplôt.

#### Úrovne vkladania

Úrovne vkladania pri pečení na dvoch úrovniach:

**Poznámka:** Pečivo na plechoch alebo vo formách zasunutých súčasne do spotrebiča nemusí byť hotové súčasne.

- Univerzálny pekáč: úroveň 3  
Plech na pečenie: úroveň 1

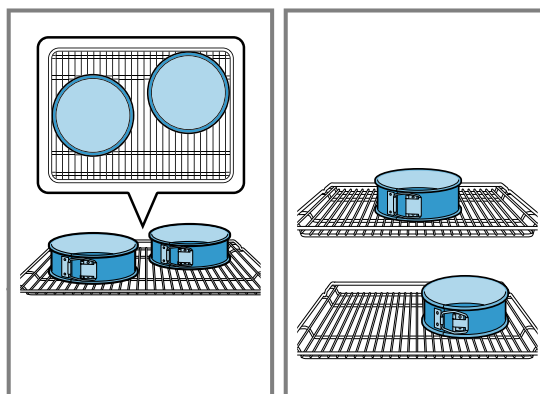
- Formy na rošte  
prvý rošt: úroveň 3  
druhý rošt: úroveň 1

Úrovne vkladania pri pečení na troch úrovniach:

- Plech na pečenie: úroveň 5  
Univerzálny pekáč: úroveň 3  
Plech na pečenie: úroveň 1

Pečenie s dvomi tortovými formami:

Položte formy do varného priestoru vedľa seba alebo uhlopriečne nad seba.



## Odporúčané nastavenia na pečenie

Pokrm	Príslušenstvo / riad	Úroveň vkladania	Druh ohrevu	Teplota v °C	Doba úpravy v min.
Striekané pečivo	Plech na pečenie	3		140-150 <sup>1</sup>	25-35
Striekané pečivo	Plech na pečenie	3		140-150 <sup>1</sup>	20-30
Striekané pečivo, 2 úrovne	Univerzálny pekáč + Plech na pečenie	3 + 1		140-150 <sup>1</sup>	25-35
Striekané pečivo, 3 úrovne	Univerzálny pekáč + Plech na pečenie	5 + 3 + 1		130-140 <sup>1</sup>	35-55
Cukrovinky	Plech na pečenie	3		150 <sup>1</sup>	25-35
Cukrovinky	Plech na pečenie	3		150 <sup>1</sup>	20-30
Cukrovinky, 2 úrovne	Univerzálny pekáč + Plech na pečenie	3 + 1		140 <sup>1</sup>	25-35

<sup>1</sup> Spotrebič predhrievajte 5 minút. Nepoužívajte funkciu rýchleho ohrevu.

<sup>2</sup> Predhrejete spotrebič. Nepoužívajte funkciu rýchleho ohrevu.

Pokrm	Príslušenstvo / riad	Úroveň vkladania	Druh ohrevu	Teplota v °C	Doba úpravy v min.
Cukrovinky, 3 úrovne	Univerzálny pekáč + Plech na pečenie	5 + 3 + 1		140 <sup>1</sup>	25-35
Piškótový koláč	Tortová forma Ø 26 cm	2		160-170 <sup>2</sup>	25-35
Piškótový koláč	Tortová forma Ø 26 cm	2		160-170	30-35
Piškótový koláč, 2 úrovne	Tortová forma Ø 26 cm	3 + 1		150-160 <sup>2</sup>	35-50

<sup>1</sup> Spotrebič predhrievajte 5 minút. Nepoužívajte funkciu rýchleho ohrevu.

<sup>2</sup> Predhrejte spotrebič. Nepoužívajte funkciu rýchleho ohrevu.

### Odporúčané nastavenia na grilovanie

Pokrm	Príslušenstvo / riad	Úroveň vkladania	Druh ohrevu	Teplota v °C / stupeň grilovania	Doba úpravy v min.
Opečené toasty	Rošt	5		3	5-6

## 25 Návod na montáž

Pri montáži spotrebiča postupujte podľa týchto informácií.

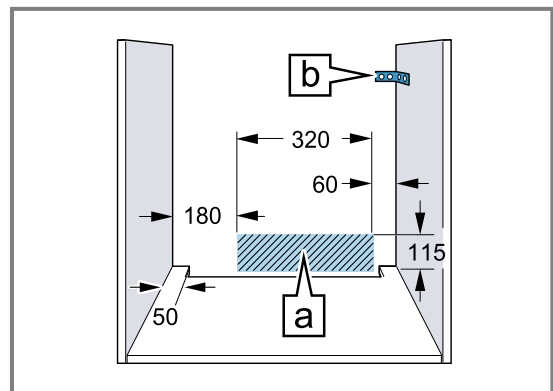


### 25.1 Všeobecné pokyny na montáž

Pred začatím montáže spotrebiča dodržiavajte tieto pokyny.

- Len pri odbornej montáži zodpovedajúcej tomuto montážnemu návodu je zaručená bezpečnosť pri používaní. Za škody, ktoré vzniknú na základe neodbornej montáže, ručí montážny pracovník.
- Po vybalení spotrebič skontrolujte. Ak vznikli škody pri preprave, spotrebič nepripájajte.
- Pred uvedením spotrebiča do prevádzky odstráňte obalový materiál a lepiace fólie z vnútorného priestoru a dvierok.
- Pri montáži príslušenstva sa riadte montážnymi výkresmi.
- Kuchynská linka musí byť odolná voči teplote až do 95 °C, susedné čelá skrinky do 70 °C.
- Spotrebič neinštalujte za dekoračné dvierka alebo dvierka linky. Hrozí nebezpečenstvo prehriatia.

- Výrezy na nábytku urobte pred vložením spotrebiča. Odstráňte triesky. Inak môžu nepriaznivo ovplyvniť funkciu elektrických súčiastok.
- Zásuvka na pripojenie spotrebiča musí byť umiestnená v oblasti vyšrafovej plochy alebo mimo priestoru zabudovania spotrebiča. Neupevnený nábytok pripevnite na stenu pomocou bežne dostupného uholníka .



- Aby ste predišli rezným poraneniam, noste ochranné rukavice. Časti, ktoré sú počas montáže prístupné, môžu mať ostré hrany.
- Údaje o rozmeroch obrázkov v mm.

### VAROVANIE – Riziko požiaru!

Použitie predlžovacieho napájacieho kábla a nepovolených adaptérov je nebezpečné.

- ▶ Nepoužívajte viacnásobné zásuvky.



- ▶ Používajte len certifikované predĺžovacie káble, ktoré majú minimálny prierez 1,5 mm<sup>2</sup> a spĺňajú príslušné národné bezpečnostné požiadavky.
- ▶ Ak je napájací kábel príliš krátky, kontaktujte oddelenie služieb zákazníkom.
- ▶ Používajte iba adaptéry schválené výrobcom.

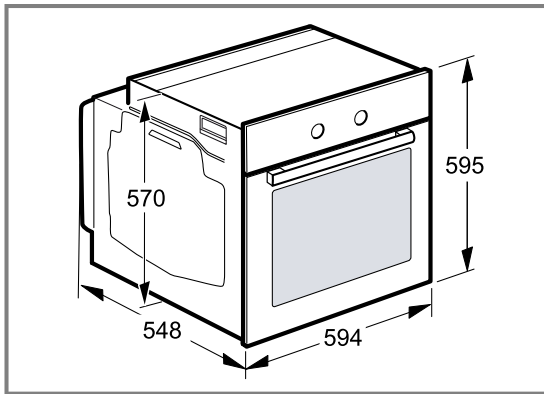
### POZOR!

Pri prenášaní spotrebiča za rúčku dvierok sa rúčka môže zlomiť. Rúčka dvierok neunesie hmotnosť spotrebiča.

- ▶ Spotrebič nenoste alebo nedržte za rúčku dvierok.

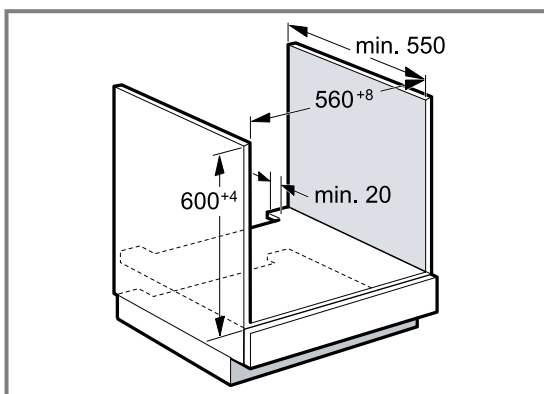
## 25.2 Rozmery spotrebiča

Tu nájdete rozmery spotrebiča



## 25.3 Zabudovanie pod pracovnú dosku

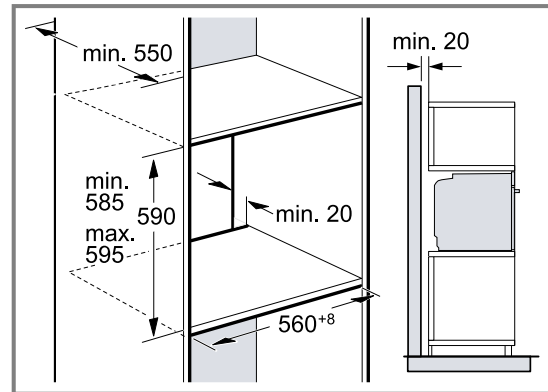
Pri zabudovaní spotrebiča pod pracovnú dosku dodržiavajte montážne rozmery a montážne pokyny.



- Na odvetranie spotrebiča musí byť medzi medzidnom a zadnou stenou vetracia medzera.
- V kombinácii s indukčnými varnými panelmi sa nesmie medzera medzi pracovnou doskou a spotrebičom uzavrieť prídavnými lištami.
- Pracovná doska musí byť pripevnená ku kuchynskej linke.
- Dodržiavajte návod na montáž varného panela, ak je k dispozícii.
- V prípade odlišných informácií dodržiavajte národné pokyny na inštaláciu varného panela.

## 25.4 Zabudovanie do vysokej skrinky

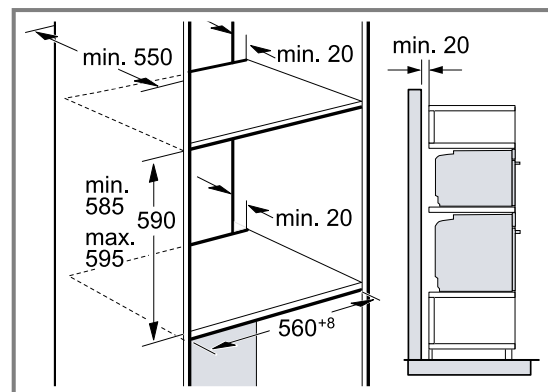
Pri zabudovaní spotrebiča do vysokej skrinky dodržiavajte montážne rozmery a montážne pokyny.



- Na odvetranie spotrebiča musí byť medzi medzidnami vetracia medzera.
- Keď má vysoká skrinka okrem základnej zadnej steny ešte ďalšiu zadnú stenu, musí sa táto stena odstrániť.
- Spotrebič namontujte len do takej výšky, aby ste príslušenstvo mohli bez problémov vyberať.

## 25.5 Montáž dvoch spotrebičov nad sebou

Spotrebič možno zabudovať tiež nad alebo pod ďalší spotrebič. Pri montáži nad sebou dodržiavajte montážne rozmery a montážne pokyny.



- Na odvetranie spotrebičov musí byť medzi medzidnami vetracia medzera.
- Na zabezpečenie dostatočného vetrania oboch spotrebičov je v oblasti podstavca potrebný vetrací otvor najmenej 200 cm<sup>2</sup>. Soklovú lištu prirežte alebo upevnite vetraciu mriežku.

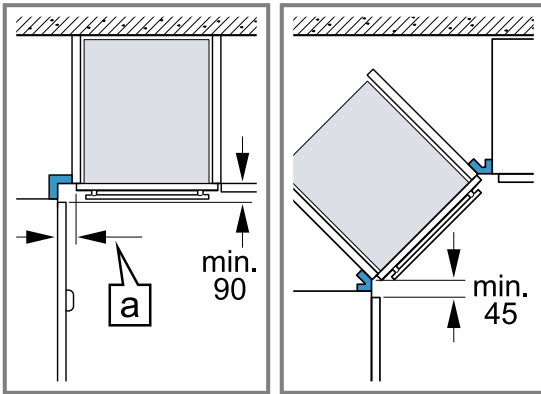
- Je potrebné dbať na to, aby bola zaručená výmena vzduchu podľa náčrtu.



- Spotrebiče namontujte len do takej výšky, aby ste príslušenstvo mohli bez problémov vyberať.

## 25.6 Zabudovanie do rohu

Pri zabudovaní spotrebiča do rohu dodržiavajte montážne rozmery a montážne pokyny.



- Aby sa dverka spotrebiča dali otvoriť, zohľadnite pri montáži do rohu minimálne rozmery. Rozmer [a] závisí od hrúbky prednej steny linky a rúčky.

## 25.7 Elektrické pripojenie

Aby sa zabezpečilo bezpečné elektrické pripojenie spotrebiča, dodržiavajte tieto pokyny.

- Spotrebič zodpovedá triede ochrany I a smie byť pripojený len káblom s ochranným vodičom.
- Istenie musí byť vykonané podľa údajov o výkone na typovom štítku a miestnych predpisov.
- Pri všetkých montážnych prácach musí byť spotrebič odpojený od napätia.
- Spotrebič sa smie pripojiť len pomocou dodaného prívodného kábla.
- Prívodný kábel sa musí pripojiť na zadnej strane spotrebiča, kým nezačujete kliknutie. Prívodný kábel s dĺžkou 3 m si môžete zakúpiť v zákazníckom servise.
- Prívodný kábel možno vymeniť len za originálny kábel. Môžete ho dostať v zákazníckom servise.
- Ochrana proti dotyku musí byť zaručená montážou.

### Elektrické pripojenie spotrebiča zástrčkou s ochranným kontaktom

**Poznámka:** Spotrebič sa smie pripojiť len do zásuvky s ochranným kontaktom, ktorá je nainštalovaná podľa predpisov.

- ▶ Zasuňte zástrčku do zásuvky ochranného kontaktu. Ak je spotrebič zabudovaný, musí byť elektrická zástrčka prívodného kábla voľne prístupná. Ak voľný prístup k zástrčke nie je možný, musí sa v pevne uloženej elektrickej inštalácii namontovať rozdeľovacie zariadenie so všetkými pólmí podľa ustanovení o inštalácii.

### Elektrické pripojenie spotrebiča zástrčkou bez ochranného kontaktu

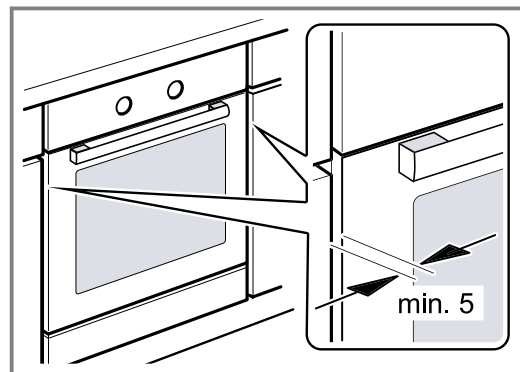
**Poznámka:** Spotrebič smie pripojiť len koncesovaný odborník. Pri škodách spôsobených nesprávnym pripojením zaniká nárok na záruku.

V pevne uloženej elektrickej inštalácii sa musí namontovať rozdeľovacie zariadenie so všetkými pólmí podľa ustanovení o inštalácii.

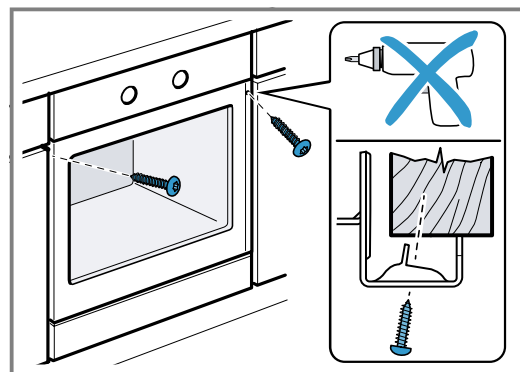
1. Identifikujte v pripojovacej zásuvke fázový a nulový vodič.  
V prípade nesprávneho pripojenia môže dôjsť k poškodeniu spotrebiča.
2. Pripojenie uskutočnite podľa schémy pripojenia. Údaje o napätí nájdete na typovom štítku.
3. Jednotlivé vodiče sieťového prívodného vedenia pripojte podľa farebného kódovania:
  - zelená-žltá = ochranný vodič ⊕
  - modrá = neutrálny („nulový“) vodič
  - hnedá = fáza (vonkajší vodič)

## 25.8 Montáž spotrebiča

1. Spotrebič zasuňte na doraz a vyrovnajte na stred.

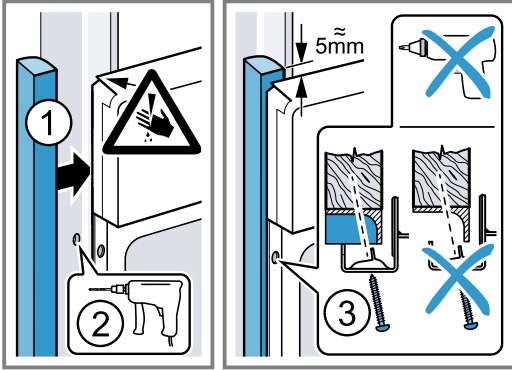


2. Spotrebič priskrutkujte.



3. V kuchynských linkách bez klasickej rukoväti s pozdĺžnou rukoväťou:

- Pripevnite vhodnú vložku ①, aby ste zakryli prípadné ostré hrany a zabezpečili bezpečnú montáž.
- Predvŕtajte hliníkové profily, aby ste vytvorili skrutkové spojenie ②.
- Spotrebič pripevnite vhodnou skrutkou ③.



**Poznámka:** Medzera medzi pracovnou doskou a spotrebičom nesmie byť uzavretá doplnkovými lištami.

Na bočných stenách nábytkového korpusu sa nesmú upevniť tepelnoizolačné lišty.

## 25.9 Demontáž spotrebiča

1. Spotrebič odpojte od napätia.
2. Uvoľnite upevňovacie skrutky.
3. Spotrebič mierne nadvihnite a celkom vytiahnite.



A series of horizontal lines for writing, starting from the top and extending to the bottom of the page.



A series of horizontal lines for writing, starting from the top and extending to the bottom of the page.

**BSH Hausgeräte GmbH**  
Carl-Wery-Straße 34  
81739 München, GERMANY  
[siemens-home.bsh-group.com](http://siemens-home.bsh-group.com)

Vyrobila spoločnosť BSH Hausgeräte GmbH v rámci licencie ochrannej známky spoločnosti Siemens AG



**9001666848** (020818)  
sk