

MIKROVLNNÁ RÚRA

POUŽÍVATEĽSKÁ PRÍRUČKA

PHILCO



Famous for Quality the World Over

PMD 2012 BiX

**Vážený zákazník,
ďakujeme vám za kúpu produktu značky PHILCO. Aby vám váš spotrebič dobre slúžil, prečítajte si, prosím, pozorne všetky pokyny v tejto používateľskej príručke.**

OBSAH

ČASŤ 1: BEZPEČNOSTNÉ OPATRENIA	2
ČASŤ 2: INŠTALÁCIA RÚRY	13
ČASŤ 3: OVLÁDACÍ PANEL	15
ČASŤ 4: INŠTALÁCIA A ZAPOJENIE	16
ČASŤ 5: POKYNY NA POUŽÍVANIE	20
ČASŤ 6: RIEŠENIE PROBLÉMOV	24
ČASŤ 7: TECHNICKÉ ÚDAJE	25
ČASŤ 8: LIKVIDÁCIA	26

Dôležité bezpečnostné pokyny a varovania

Aby ste počas používania tohto spotrebiča minimalizovali nebezpečenstvo vzniku požiaru, úrazu elektrickým prúdom, zranenia osôb alebo ožiarenia mikrovlnnou energiou, dodržujte základné bezpečnostné opatrenia vrátane nasledujúcich:

1. Varovanie: Tekutiny ani iné potraviny nesmiete ohrievať v uzavretých nádobách, pretože by mohli explodovať.
2. Varovanie: Vykonávať servis alebo opravy vyžadujúce demontáž akéhokoľvek krytu chrániaceho pred mikrovlnným žiarením je nebezpečné pre kohokoľvek iného než kvalifikovaného servisného technika.
3. Tento spotrebič môžu používať deti staršie ako 8 rokov a osoby s obmedzenými fyzickými, zmyslovými alebo duševnými schopnosťami alebo nedostatkom skúseností a znalostí, ak sú pod dozorom alebo boli poučené o bezpečnom používaní spotrebiča a rozumejú nebezpečenstvám hroziacim pri nesprávnom používaní. Deti sa nesmú s týmto spotrebičom hrať. Čistenie a údržbu vykonávanú používateľom nesmú vykonávať deti, ak nie sú staršie ako 8 rokov a pod dozorom.

4. Uchovávajte spotrebič aj napájací kábel mimo dosahu detí mladších ako 8 rokov.
5. Používajte iba riad vhodný na použitie v mikrovlnnej rúre.
6. Rúru by ste mali pravidelne čistiť a odstraňovať z nej prípadné zvyšky potravín.
7. Prečítajte si a dodržujte nasledujúce: „BEZPEČNOSTNÉ OPATRENIA NA ZABRÁNENIE MOŽNÉMU VYSTAVENIU OSÔB NADMERNEJ MIKROVLNNEJ ENERGII“.
8. Pri ohreve potravín v plastových alebo papierových nádobách rúru sledujte, pretože hrozí nebezpečenstvo vznietenia.
9. Ak spozorujete dym, spotrebič vypnite a odpojte od zdroja energie a nechajte dvierka zavreté, aby sa prípadné plamene udusili.
10. Neprevádzajte potraviny.
11. Nepoužívajte vnútorný priestor mikrovlnnej rúry na skladovanie.
Neskladujte v rúre potraviny, ako napríklad chlieb, sušienky a pod.
12. Z papierových a plastových nádob/vreciek odstráňte pred ich vložením do rúry drôtené stužky a kovové rukoväti.
13. Nainštalujte a umiestnite rúru výhradne podľa dodávaných inštalačných pokynov.

14. Vajcia v škrupinke a celé natvrdo uvarené vajcia v mikrovlnnej rúre neohrievajte, pretože môžu explodovať, a to aj po ukončení mikrovlnného ohrevu.
15. Tento spotrebič je určený na použitie v domácnosti alebo podobných priestoroch, ako napríklad:
 - zamestnanecké kuchynky v obchodoch, kanceláriách a na ďalších pracoviskách;
 - rodinné penzióny, malé hotely, motely alebo iné podobné ubytovacie zariadenia;
 - farmy;
 - ubytovacie zariadenia typu „izba s raňajkami“.
16. Ak dôjde k poškodeniu napájacieho kábla, musí ho vymeniť výrobca, jeho servisný technik alebo podobne kvalifikovaná osoba, aby sa vylúčilo akékoľvek nebezpečenstvo.
17. Neskladujte ani nepoužívajte spotrebič vonku.
18. Nepoužívajte rúru v blízkosti vody, vo vlhkej pivnici alebo v blízkosti bazéna.
19. Teplota prístupných povrchov môže byť počas prevádzky spotrebiča vysoká. Vonkajší povrch rúry sa môže počas používania zahrievať. Udržujte napájací kábel mimo dosahu horúcich plôch a nezakrývajte vetracie otvory rúry.
20. Nenechávajte kábel visieť cez okraj stola alebo pultu.

21. Ak nebudete rúru udržiavať čistú, môže dôjsť k narušeniu povrchu, čo môže nepriaznivo ovplyvniť životnosť spotrebiča a možno následne spôsobiť vznik nebezpečnej situácie.
22. Obsah detských fliaš a pohárov s detskými pokrmami pred ich podávaním dobre premiešajte alebo pretrepte a pred podaním skontrolujte ich teplotu, aby nedošlo k popáleniu.
23. Ohrev nápojov v mikrovlnnej rúre môže mať za následok oneskorený eruptívny var, preto pri manipulácii s nádobami dávajte pozor.
24. Tento spotrebič nesmú používať osoby s obmedzenými fyzickými, zmyslovými alebo duševnými schopnosťami (vrátane detí) a osoby s nedostatkom skúseností a znalostí, ak nie sú pod zodpovedajúcim dozorom alebo nedostali pokyny na používanie spotrebiča od osoby zodpovednej za ich bezpečnosť.
25. Deti musia byť neustále pod dozorom, aby sa s týmto spotrebičom nehrali.
26. Spotrebič nie je určený na ovládanie externým časovačom alebo samostatným diaľkovým ovládačom.
27. Dostupné plochy sa môžu počas použitia zahrievať. Deti by mali byť neustále pod dozorom, aby sa nemohli takých plôch dotýkať.

28. Nepoužívajte na čistenie parné čističe.
29. Počas prevádzky sa môže spotrebič zahrievať. Nedotýkajte sa prvkov vnútri rúry zaistujúcich ohrev.
30. Používajte iba teplotnú sondu odporúčanú pre túto rúru. (Pre rúry vybavené zariadením na používanie sondy na meranie teploty.)
31. VAROVANIE: Spotrebič a jeho dostupné plochy sa počas používania zahrievajú. Nedotýkajte sa prvkov rúry zaistujúcich ohrev. Deti mladšie ako 8 rokov musia byť v blízkosti spotrebiča neustále pod dozorom.
32. Mikrovlnná rúra sa musí ovládať otvorením ozdobných dvierok. (Pre rúry s ozdobnými dvierkami.)
33. Povrch úložnej zásuvky sa môže zahrievať.
34. Táto mikrovlnná rúra je určená na ohrev potravín a nápojov. Sušenie potravín alebo odevov a ohrev hrejivých vankúšikov, papúč, hubiek, vlhkých handričiek a pod. môže spôsobiť nebezpečenstvo zranenia, vznietenia alebo požiaru.

POZORNE SI PREČÍTAJTE A ULOŽTE NA NESKORŠIE POUŽITIE

Bezpečnostné opatrenia na zabránenie vystaveniu osôb nadmernej mikrovlnnej energii

- (a) Nepokúšajte sa používať túto rúru s otvorenými dvierkami, pretože to môže mať za následok škodlivé vystavenie osôb mikrovlnnej energii. Nevyradzujte z činnosti a nemanipulujte s bezpečnostnými mechanizmami rúry.
- (b) Nevkladajte žiadne predmety do priestoru medzi čelom a dvierkami rúry; pozor na znečistenie tesniacich plôch zvyškami čistiacich prostriedkov alebo potravín.
- (c) **VAROVANIE:** V prípade poškodenia dvierok alebo tesnenia dvierok sa nesmie rúra používať, kým ju neopraví technik so zodpovedajúcou kvalifikáciou.

Poznámka

Ak nie je spotrebič udržiavaný v čistote, môže sa jeho povrch poničiť, a ovplyvniť tak životnosť spotrebiča a spôsobiť vážne nebezpečenstvo.

Uzemnenie spotrebiča na obmedzenie nebezpečenstva zranenia osôb

Nebezpečenstvo

Nebezpečenstvo úrazu elektrickým prúdom. Nedotýkajte sa žiadnych vnútorných komponentov rúry, inak hrozí nebezpečenstvo úrazu alebo aj smrti. Nerozoberte spotrebič.

Varovanie

Nebezpečenstvo úrazu elektrickým prúdom. Nesprávne použitie uzemnenia môže spôsobiť úraz elektrickým prúdom.

Nezapájajte spotrebič do sieťovej zásuvky, pokiaľ nie je správne nainštalovaný a uzemnený.

Tento spotrebič musí byť uzemnený. V prípade elektrického skratu znižuje uzemnenie nebezpečenstvo úrazu elektrickým prúdom poskytnutím vodiča s menším odporom pre elektrický prúd.

Tento spotrebič je vybavený napájacím káblom s uzemňovacím vodičom a uzemňovacou zástrčkou. Zástrčka musí byť zapojená iba do riadne uzemnenej a inštalovanej zásuvky.

Kontaktujte kvalifikovaného elektrikára alebo servisného technika, ak ste úplne neporozumeli pokynom na uzemnenie alebo máte pochybnosti, či je spotrebič správne uzemnený.

Ak musíte použiť predlžovací kábel, používajte iba predlžovací kábel s 3 vodičmi.

1. Krátky napájací kábel je poskytovaný zámerne, aby sa predišlo nebezpečenstvu v dôsledku zamotania alebo pádu cez dlhý kábel.
2. Ak použijete dlhý kábel alebo predlžovací kábel:
 - 1) Uvedený menovitý elektrický výkon použitého kábla alebo predlžovacieho kábla musí byť rovnaký alebo vyšší než menovitý elektrický výkon spotrebiča.
 - 2) Predlžovací kábel musí byť kábel s 3 vodičmi a uzemnením.
 - 3) Ak je použitý dlhý napájací kábel, uistite sa, že kábel nevisí cez okraj pracovnej dosky alebo stola, aby zaň nemohol niekto zatiahnuť alebo oň zakopnúť.

Čistenie

Pred začatím čistenia zaistite, aby bol napájací kábel spotrebiča vytiahnutý zo sieťovej zásuvky.

1. Po použití očistíte vnútorný priestor rúry mierne navlhčenou handričkou.
2. Príslušenstvo rúry očistíte obvyklým spôsobom v mydlovej vode.
3. Rám dvierok, tesnenie a okolité plochy je nutné v prípade znečistenia dôkladne očistiť navlhčenou handričkou.
4. Nepoužívajte na čistenie skla dvierok rúry hrubé čistiace prostriedky s brúsnym účinkom alebo ostré kovové škrabky, aby nedošlo k poškriabaniu povrchu, ktoré by mohlo spôsobiť rozbitie skla.
5. Tip na čistenie --- Steny vnútorného priestoru, ktorých sa môžu dotýkať varené potraviny, môžete jednoducho vyčistiť takto: Vložte do misky polovicu citróna, pridajte 300 ml vody a zapnite rúru na 100 % mikrovlnný výkon na 10 minút. Očistite rúru jemnou suchou handričkou.

Kuchynský riad

Nebezpečenstvo zranenia osôb

Vykonávať servis alebo opravy vyžadujúce demontáž akéhokoľvek krytu chrániaceho pred mikrovlnným žiarením je nebezpečné pre kohokoľvek iného než kvalifikovaného servisného technika.

Prečítajte si pokyny v časti „Materiály vhodné na používanie v mikrovlnnej rúre a Materiály nevhodné na používanie v mikrovlnnej rúre“. Môže existovať nekovový kuchynský riad, ktorý nie je vhodný na použitie v mikrovlnnej rúre. Ak máte pochybnosti, môžete taký riad otestovať podľa nižšie uvedeného postupu.

Test riadu:

1. Naplňte nádobu vhodnú do mikrovlnnej rúry 1 šálkou (250 ml) studenej vody a vložte spolu s testovanou nádobou do rúry.
2. Zapnite rúru na 1 minútu na maximálny výkon.
3. Opatrne skontrolujte testovanú nádobu. Ak je prázdna nádoba horúca, nepoužívajte ju v mikrovlnnej rúre.
4. Nenastavujte viac ako 1 minútu.

Materiály vhodné na používanie v mikrovlnnej rúre

Kuchynský riad	Poznámky
Nádoba na pečenie	Postupujte podľa pokynov výrobcu. Dno nádoby na pečenie musí byť aspoň 5 mm nad otočným tanierom. Nesprávne použitie môže spôsobiť prasknutie otočného taniera.
Stolový riad	Iba vhodný do mikrovlnnej rúry. Postupujte podľa pokynov výrobcu. Nepoužívajte prasknutý alebo naštrbený riad.
Pohár	Vždy odstráňte viečko. Používajte iba na ohriatie potravín, kým nie sú teplé. Väčšina pohárov nie je teplovzdorná a môže sa rozbiť.
Sklenený riad	Iba teplovzdorný sklenený riad vhodný do mikrovlnnej rúry. Zaistite, aby nemal žiadny kovový lem. Nepoužívajte prasknutý alebo naštrbený riad.
Vrecká na varenie v rúre	Postupujte podľa pokynov výrobcu. Neuzatvárajte kovovým pútkom. Vytvorte zárezy, aby mohla para voľne unikať.
Papierové taniera a šálky	Používajte iba na krátkodobé varenie/ohrev. Nenechávajú rúru počas varenia bez dozoru.
Papierové utierky	Používajte ich na zakrytie potravín na opätovný ohrev a absorpciu tuku. Používajte pod dozorom iba na krátkodobé varenie.
Pergamenový papier	Používajte ako kryt na zamedzenie postriekaniu alebo zabalenie na varenie v pare.

Plastový riad	Iba vhodný do mikrovlnnej rúry. Postupujte podľa pokynov výrobcu. Riad by mal byť označený nápisom „Vhodný do mikrovlnnej rúry“ (Microwave Safe). Niektoré plastové nádoby môžu po zahriatí potravín vnútri týchto nádob zmäknúť. „Varné vrecká“ a tesne uzatvorené igelitové vrecká by mali mať zárezy, prepichnutie alebo odvetrávanie podľa pokynov na obale.
Plastová obalová fólia	Iba vhodné do mikrovlnnej rúry. Používajte na zakrytie potravín počas varenia na zachovanie vlhkosti. Nedovoľte, aby sa plastová obalová fólia dotýkala potraviny.
Teplomery	Iba vhodný do mikrovlnnej rúry (teplomery na mäso a cukrovinky).
Voskový papier	Používajte ako kryt na zamedzenie postriekaniu a zachovanie vlhkosti.

Materiály nevhodné na používanie v mikrovlnnej rúre

Kuchynský riad	Poznámky
Hliníkové tácky	Môžu v rúre zapríčiniť iskrenie. Premiestnite potraviny na tanier vhodný do mikrovlnnej rúry.
Potravinové kartóny s kovovou rukoväťou	Môžu v rúre zapríčiniť iskrenie. Premiestnite potraviny na tanier vhodný do mikrovlnnej rúry.
Kovový riad alebo riad s kovovým lemom	Kov odťahuje potraviny od mikrovlnnej energie. Kovový lem môže spôsobiť iskrenie.
Kovové stužky	Môžu spôsobovať iskrenie a môžu spôsobiť požiar vnútri mikrovlnnej rúry.
Papierové vrecká	Môžu spôsobiť požiar vnútri rúry.
Plastiková pena	Plastiková pena sa môže vplyvom vysokej teploty roztaviť alebo kontaminovať tekutinu vnútri nádoby.
Drevo	Drevo sa v mikrovlnnej rúre vysuší a môže sa rozštiepiť alebo prasknúť.

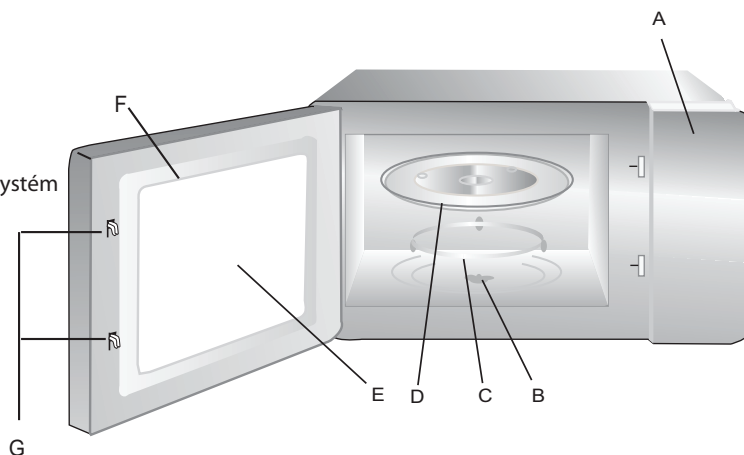
ČASŤ 2: INŠTALÁCIA RÚRY

Názvy dielov a príslušenstva rúry

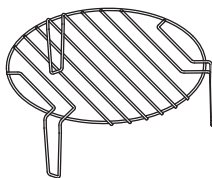
Vyberte rúru a všetky materiály zo škatule a vnútorného priestoru rúry.
Vaša mikrovlnná rúra sa dodáva s nasledujúcim príslušenstvom:

Sklenený tanier	1
Vodidlo otočného taniera	1
Návod na obsluhu	1

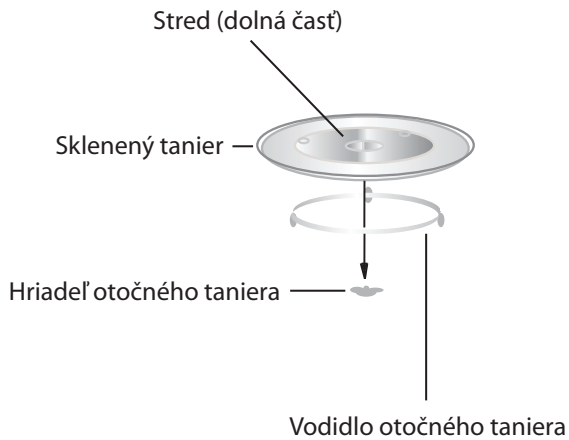
- A) Ovládací panel
- B) Hriadeľ otočného taniera
- C) Vodidlo otočného taniera
- D) Sklenený tanier
- E) Pozorovacie okno
- F) Dvierka
- G) Bezpečnostný uzamykací systém



Stojan grilu (iba na použitie
s funkciou grilu a pri umiestnení
na sklenený tanier)

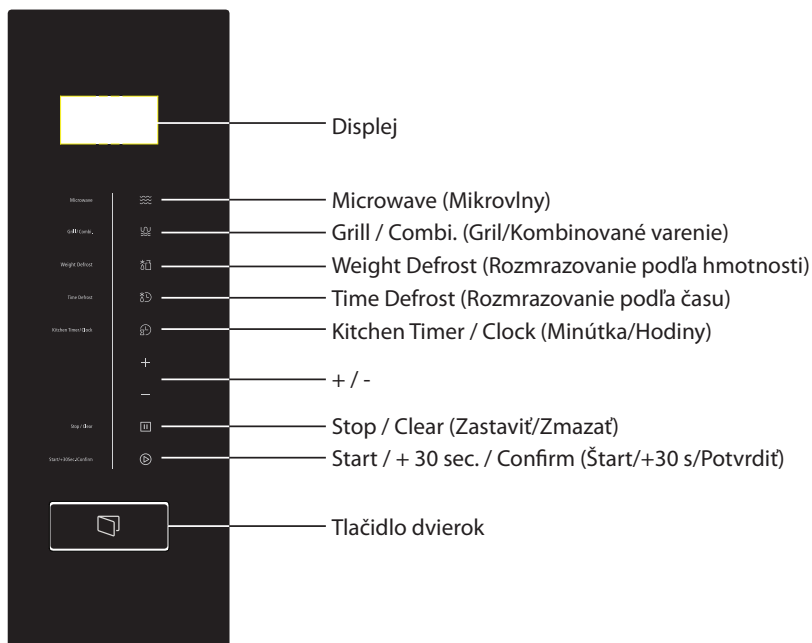


Inštalácia otočného taniera



- Nikdy nekladajte sklenený tanier obrátene. Sklenený tanier by sa nemal nikdy obmedzovať v pohybe.
- Pri varení sa musí vždy použiť sklenený tanier aj vodidlo otočného taniera.
- Všetky potraviny a nádoby s potravinami sa pri varení vždy ukladajú na sklenený tanier.
- Ak sa sklenený tanier alebo vodidlo otočného taniera rozbije alebo praskne, obráťte sa na najbližšie autorizované servisné stredisko.

ČASŤ 3: OVLÁDACÍ PANEL



ČASŤ 4: INŠTALÁCIA A ZAPOJENIE

1. Tento spotrebič je určený iba na použitie v domácnostiach.
2. Táto mikrovlnná rúra je určená iba na zabudovanú inštaláciu. Nie je určená na použitie na kuchynskej pracovnej doske alebo v kuchynskej skrinke.
3. Prečítajte si zároveň aj špeciálne pokyny na inštaláciu.
4. Tento spotrebič je možné nainštalovať do skrinky na vstavbu so 60 cm šírkou (hĺbka aspoň 55 cm a vzdialenosť 85 cm od podlahy).
5. Tento spotrebič je vybavený zástrčkou a musí byť pripojený iba k riadne inštalovanej uzemnenej sieťovej zásuvke.
6. Sieťové napätie musí zodpovedať napätiu uvedenému na štítku s technickými údajmi.
7. Inštaláciu zásuvky a výmenu pripájacieho kábla smie vykonávať iba elektrikár s príslušnou kvalifikáciou. Ak nie je zástrčka po inštalácii dostupná, musí byť na inštaláčnej strane nainštalované všepólové odpájacie zariadenie s medzerou medzi kontaktmi aspoň 3 mm.
8. Nepoužívajte adaptéry, rozvodky a predlžovacie káble. Preťaženie môže spôsobiť vznik požiaru.



Dostupné povrchy sa môžu počas prevádzky zahrievať.

Pokyny na inštaláciu

Pamätajte na toto

Elektrické zapojenie

Tento spotrebič je vybavený zástrčkou a musí byť pripojený iba k riadne inštalovanej uzemnenej sieťovej zásuvke. Inštalovať zásuvku a vymieňať napájací kábel smie iba elektrikár s príslušnou kvalifikáciou, ktorý zohľadní príslušné predpisy. Ak zástrčka nie je po inštalácii dostupná, musí byť na inštaláčnej strane nainštalovaný všepólový izolačný vypínač s medzerou medzi kontaktmi aspoň 3 mm. Inštalácia musí zaistiť ochranu kontaktov.

Vhodné jednotky

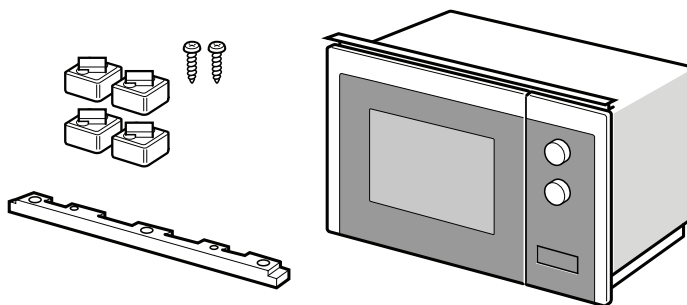
Skriňa na inštaláciu rúry nesmie mať za spotrebičom zadnú stenu. Minimálna výška pre inštaláciu: 850 mm. Vetracie otvory a vstupy sa nesmú zakrývať.

Spotrebič v jednotke zavesenej na stene - Obr. 1A

Spotrebič vo vysokej jednotke - Obr. 1B

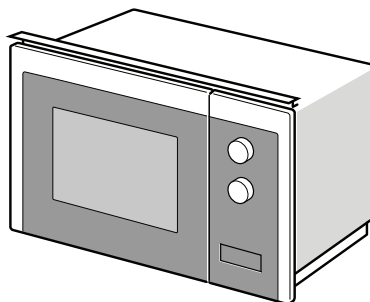
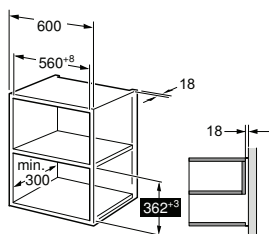
Inštalácia rúry - Obr. 2

Poznámka: Napájací kábel neblokujte ani nezamotávajte.

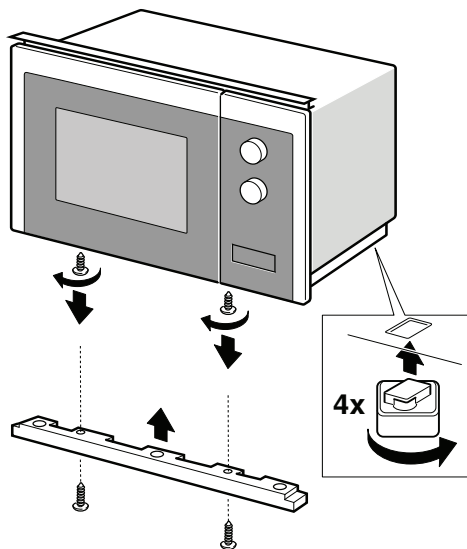
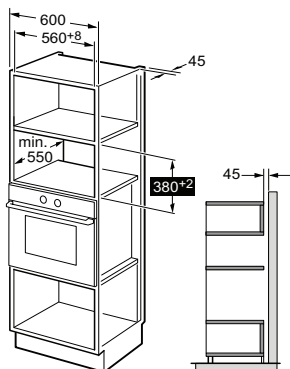


1

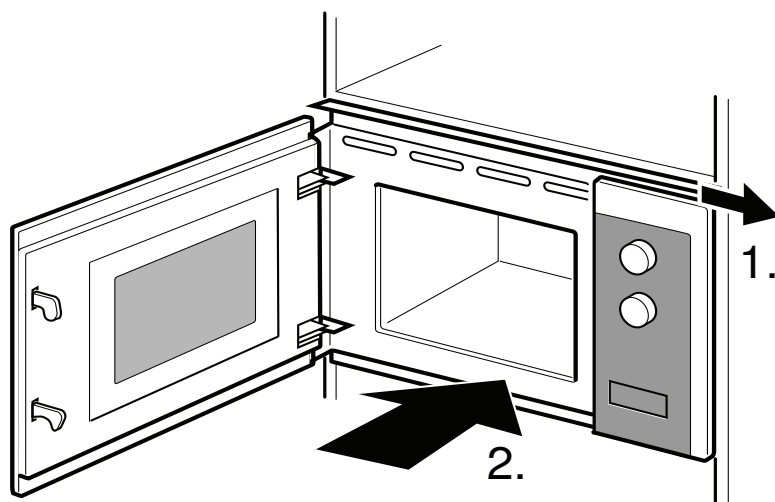
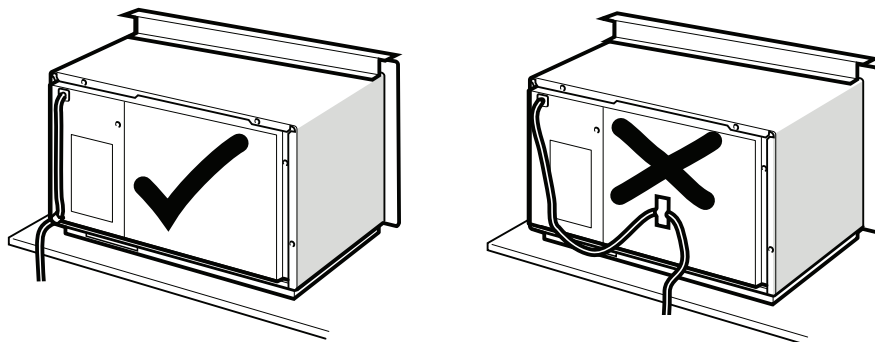
A

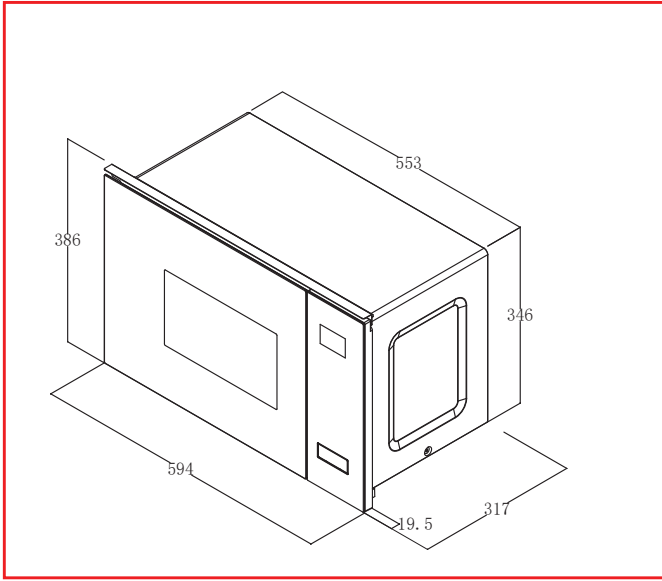
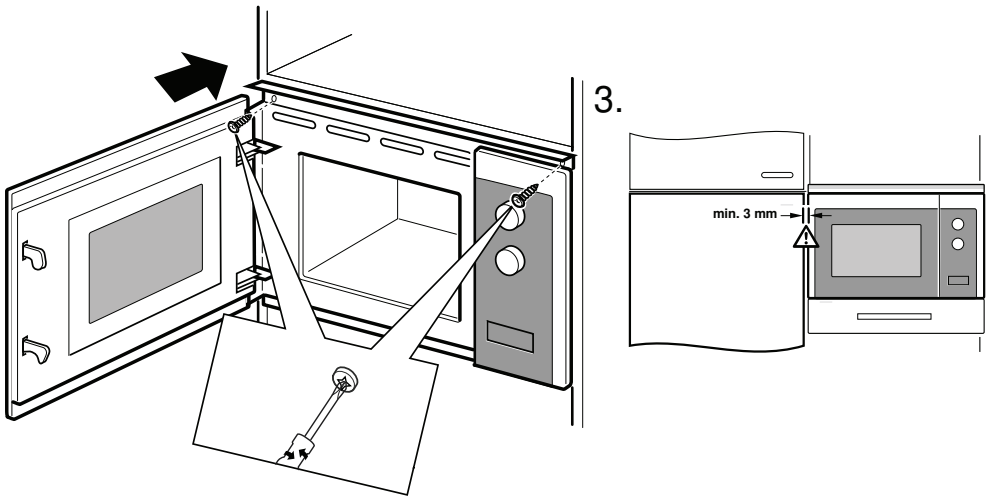


B



2





ČASŤ 5: NÁVOD NA OBSLUHU

Táto mikrovlnná rúra je vybavená moderným elektronickým ovládaním na nastavenie parametrov varenia, aby ste dosiahli čo najlepšie výsledky.

1. Nastavenie hodín

Po pripojení zástrčky napájacieho kábla do zásuvky sa na displeji rúry zobrazí „WELCOME“ (Vitajte) a ozve sa zvukový signál. Ak počas 1 minúty nevykonáte žiadnu operáciu, prepne sa rúra do pohotovostného režimu a na displeji sa zobrazí „0:00“.

- 1) Stlačte dvakrát tlačidlo „Kitchen Timer/Clock“ (Minútka/Hodiny) – na displeji sa zobrazí „00:00“ a začnú blikať hodinové číslice;
- 2) Stlačte tlačidlo „-“ alebo „+“ na nastavenie počtu hodín; zadaný čas by mal byť v rozmedzí 0 – 23.
- 3) Stlačte tlačidlo „Kitchen Timer/Clock“ (Minútka/Hodiny) alebo „Start/+30Sec./Confirm“ (Štart/+30 s/Potvrdiť) na potvrdenie – začnú blikať minútové číslice.
- 4) Otočením „-“ alebo „+“ nastavte počet minút; zadaný čas by mal byť v rozmedzí 0 – 59.
- 5) Stlačte tlačidlo „Kitchen Timer/Clock“ (Minútka/Hodiny) alebo „Start/+30Sec./Confirm“ (Štart/+30 s/Potvrdiť) na dokončenie nastavenia hodín.
Začne blikať „:“. Zobrazí sa aktuálny čas.

POZNÁMKA: ak nie sú hodiny nastavené, nebudú po pripojení napájania fungovať.

2. Mikrovlnné varenie

- 1) Stlačte raz tlačidlo „Microwave“ (Mikrovlny) – zobrazí sa „P100“.
- 2) Stlačte opakovane tlačidlo „Microwave“ (Mikrovlny) na výber výkonu mikrovln. Zobrazí sa postupne „P100“, „P80“, „P50“, „P30“, „P10“.
- 3) Stlačte tlačidlo „-“ alebo „+“ na nastavenie času varenia. (Maximálny čas varenia je 95 minút.)
- 4) Stlačte tlačidlo „Start/+30Sec./Confirm“ (Štart/+30s/Potvrdiť) na začatie varenia.

POZNÁMKA: hodnoty nastavené v jednotlivých krokoch pri nastavovaní času prepínačom sú nasledujúce:

0---1 min	: 5 sekúnd
1---5 min	: 10 sekúnd
5---10 min	: 30 sekúnd
10---30 min	: 1 minúta
30---95 min	: 5 minút

Tabuľka mikrovlnného výkonu

Mikrovlnný výkon	High (Vysoký)	Med. High (Stredne vysoký)	Med. (Stredný)	Med. Low (Stredne nízky)	Low (Nízky)
Displej	P100	P80	P50	P30	P10

3. Gril alebo kombinované varenie

Stlačte raz tlačidlo „Grill/Combi.“ (Gril/Kombinácia) – na displeji sa zobrazí „G“, a stlačte opakovane tlačidlo „Grill/Combi.“ (Gril/Kombinácia) na výber požadovaného výkonu – zobrazí sa „G“, „C-1“ alebo „C-2“.

Stlačte tlačidlo „-“ alebo „+“ na nastavenie času varenia. (Maximálny čas varenia je 95 minút.) Stlačte znovu tlačidlo „Start/+30Sec./Confirm“ (Štart/+30 s/Potvrdiť) na začatie varenia.

Príklad: Ak chcete použiť 55 % mikrovlnný výkon a 45 % výkon grilu (C-1) na varenie 10 minút, môžete nastaviť rúru nasledujúcimi krokmi.

- 1) Stlačte raz tlačidlo „Grill/Combi.“ (Gril/Kombi) – na displeji sa zobrazí „G“.
- 2) Stlačte opakovane tlačidlo „Grill/Combi.“ (Gril/Kombi), pokým sa na displeji nezobrazí „C-1“.
- 3) Stlačte tlačidlo „-“ alebo „+“ na nastavenie času varenia, pokým sa nezobrazí „10:00“.
- 4) Stlačte tlačidlo „Start/+30Sec./Confirm“ (Štart/+30 s/Potvrdiť) na začatie varenia.

Pokyny na používanie kombinácie výkonu:

Program	Displej	Mikrovlnný výkon	Výkon grilu
Grill (Gril)	G	0%	100%
Combi. (Kombinácia) 1	C-1	55%	45%
Combi. (Kombinácia) 2	C-2	36%	64%

POZNÁMKA: Po uplynutí polovice času grilovania zaznie dvakrát zvukový signál; ide o štandardnú vlastnosť. Na dosiahnutie lepších výsledkov grilovania potraviny otočte, potom zatvorte dverka a stlačte tlačidlo „Start/+30 Sec./Confirm“ (Štart/+30 s/Potvrdiť) na pokračovanie vo varení. Ak nevykonáte žiadnu operáciu, bude rúra ďalej pokračovať v príprave.

4. Rozmrazovanie podľa hmotnosti

- 1) Stlačte raz tlačidlo „Weight Defrost“ (Rozmrazovanie podľa hmotnosti) – na displeji sa zobrazí „100“.
- 2) Stlačte tlačidlo „-“ alebo „+“ na výber hmotnosti potravín. Môžete nastaviť v rozmedzí hmotnosti 100 – 2 000 g.
- 3) Stlačte tlačidlo „Start/+30Sec./Confirm“ (Štart/+30s/Potvrdiť) na začatie rozmrazovania.

5. Rozmrazovanie podľa času

- 1) Stlačte raz tlačidlo „Time Defrost“ (Rozmrazovanie podľa času) – na displeji sa zobrazí „00:00“.
- 2) Stlačte tlačidlo „-“ alebo „+“ na výber času rozmrazovania. Maximálny čas je 95 minút.
- 3) Stlačte tlačidlo „Start/+30Sec./Confirm“ (Štart/+30s/Potvrdiť) na začatie rozmrazovania.

6. Varenie vo viacerých fázach

Môžete nastaviť maximálne 2 fázy. Ak je jedna z fáz rozmrazovanie, mala by byť automaticky zvolená ako prvá fáza. Na konci každej fázy zaznie zvuková signalizácia a začne sa ďalšia fáza.

POZNÁMKA: Funkciu automatického menu a rýchleho varenia nie je možné zvoliť ako fázu pre varenie vo viacerých fázach.

Príklad: Ak chcete rozmrazovať potraviny počas 5 minút, potom variť pri 80 % výkone mikrovln počas 7 minút. Postupujte nasledovne:

- 1) Stlačte raz tlačidlo „Time Defrost“ (Rozmrazovanie podľa času) – na displeji sa zobrazí „00:00“.
- 2) Stlačte tlačidlo „-“ alebo „+“ na nastavenie času rozmrazovania 5 minút;
- 3) Stlačte raz tlačidlo „Microwave“ (Mikrovlny) – na displeji sa zobrazí „P100“.
- 4) Stlačte opakovane tlačidlo „Microwave“ (Mikrovlny) na výber výkonu mikrovln „P80“;
- 5) Stlačte tlačidlo „-“ alebo „+“ na nastavenie času varenia 7 minút;
- 6) Stlačte tlačidlo „Start/+30Sec./Confirm“ (Štart/+30s/Potvrdiť) na začatie varenia.

7. Minútka

- 1) Stlačte raz tlačidlo „Kitchen Timer/Clock“ (Minútka/Hodiny) – na displeji sa zobrazí „KT 00:00“.
- 2) Stlačte tlačidlo „-“ alebo „+“ na nastavenie správneho časovača.
(Maximálny čas varenia je 95 minút.)
- 3) Stlačte tlačidlo „Start/+30Sec./Confirm“ (Štart/+30 s/Potvrdiť) alebo „Kitchen Timer/ Clock“ (Minútka/Hodiny) na potvrdenie nastavenia.
- 4) Hneď ako vyprší čas minútky, 5-krát sa ozve zvukový signál.
Ak boli nastavené hodiny (v 24-hodinovom režime), zobrazí sa na displeji aktuálny čas.

POZNÁMKA: Minútka je odlišná od 24-hodinového režimu. Minútka je časovač.

8. Automatické menu

- 1) V pohotovostnom režime stlačte opakovane tlačidlo „+“ na výber menu.
- 2) Stlačte tlačidlo „Start/+30Sec./Confirm“ (Štart/+30 s/Potvrdiť) na potvrdenie vybraného menu.
- 3) Stlačte tlačidlo „-“ alebo „+“ na výber hmotnosti potravín.
- 4) Stlačte tlačidlo „Start/+30Sec./Confirm“ (Štart/+30s/Potvrdiť) na začatie varenia.


Tabuľka menu:

Menu	Hmotnosť	Výkon
Pizza	200 g	100 % (Mik.)
	400 g	
Meat (Mäso)	250 g	100 % (Mik.)
	350 g	
	450 g	
Vegetable (Zelenina)	200 g	100 % (Mik.)
	300 g	
	400 g	
Pasta (Cestoviny)	50 g (s 450 ml studenej vody)	80% (Mik.)
	100 g (s 800 ml studenej vody)	
Potato (Zemiaky)	200 g	100 % (Mik.)
	400 g	
	600 g	
Fish (Ryby)	250 g	80% (Mik.)
	350 g	
	450 g	
Beverage (Nápoj)	1 šálka (pribl. 120 ml)	100 % (Mik.)
	2 šálky (pribl. 240 ml)	
	3 šálky (pribl. 360 ml)	
Popcorn	50 g	100 % (Mik.)
	100 g	

9. Rýchle varenie

- 1) V pohotovostnom režime stlačte tlačidlo „Start/+30Sec./Confirm“ (Štart/+30 s/Potvrdiť) na varenie so 100 % úrovňou výkonu počas 30 sekúnd. Každým stlačením predĺžite čas o 30 sekúnd. Maximálny čas varenia je 95 minút.
- 2) Počas procesu mikrovlnného varenia, grilovania, kombinovaného varenia a rozmrazovania podľa času stlačte tlačidlo „Start/+30Sec./Confirm“ (Štart/+30 s/Potvrdiť) na predĺženie času varenia.
- 3) V režime automatického menu a rozmrazovania podľa hmotnosti nie je možné čas prípravy stlačením tlačidla „Start/+30Sec./Confirm“ (Štart/+30 s/Potvrdiť) predĺžiť.
- 4) V pohotovostnom režime stlačte tlačidlo „-“ na výber času varenia. Po nastavení času varenia stlačte tlačidlo „Start/+30Sec./Confirm“ (Štart/+30 s/Potvrdiť) na začatie mikrovlnného varenia so 100 % úrovňou výkonu

10. Funkcia detskej zámky

Aktivácia: V pohotovostnom režime stlačte na 3 sekundy tlačidlo „STOP/Clear“ (Stop/Zmazať) na aktiváciu režimu detskej zámky – ak bol nastavený čas, zobrazí sa aktuálny čas, inak sa na displeji zobrazí „“.

Deaktivácia: V režime uzamknutia stlačte na 3 sekundy tlačidlo „STOP/Clear“ (Stop/Zmazať) – zámok sa uvoľní.


11. Dopytovacie funkcie

- 1) V režime varenia mikrovlnami alebo grilovania a kombinovaného varenia. Stlačte tlačidlo „Microwave“ (Mikrovlny) alebo „Grill/Combi.“ (Gril/Kombinácia) – na 3 sekundy sa zobrazí aktuálny výkon.
- 2) Ak boli nastavené hodiny, môžete stlačením tlačidla „Kitchen Timer/Clock“ (Minútka/Hodiny) počas varenia zobraziť aktuálny čas. Tento sa zobrazí na 3 sekundy.

12. Špecifikácie

- (1) Ak počas varenia otvoríte dvierka, uzatvorte ich a stlačte tlačidlo „Start/+30Sec./Confirm“ (Štart/+30 s/Potvrdiť) na pokračovanie vo varení.
- (2) Po nastavení programu varenia nestlačíte v priebehu 5 minút tlačidlo „Start/+30Sec./Confirm“ (Štart/+30 s/Potvrdiť). Zobrazí sa aktuálny čas. Nastavenie sa zruší.
- (3) Každé správne stlačenie tlačidla je sprevádzané zvukovým signálom, nesprávne stlačenie nie.

13. Otvorenie dvierok rúry

stlačte tlačidlo „“ – dvierka rúry sa otvoria.

ČASŤ 6: RIEŠENIE PROBLÉMOV

Normálne	
Mikrovlnná rúra ovplyvňuje príjem TV	Príjem rádia a TV môže byť rušený prevádzkou mikrovlnnej rúry. Je to podobné ako rušenie malými elektrickými spotrebičmi, ako je mixér, vysávač a elektrický sušič vlasov. Ide o normálny jav.
Svetlo vnútri rúry svieti tlmene	Pri mikrovlnnom varení s nízkym výkonom sa môže osvetlenie rúry stlmiť. Ide o normálny jav.
Para na dvierkach, horúci vzduch stúpa z vetracích otvorov	Počas varenia sa môže z jedla uvoľňovať para. Väčšina pary unikne práve vetracími otvormi. Ale časť pary sa môže zrážať na chladnejších častiach rúry, ako napríklad na dvierkach. Ide o normálny jav.
Rúra bola náhodne zapnutá bez vložených potravín.	Je zakázané spúšťať rúru bez vložených potravín. Je to veľmi nebezpečné.

Problém	Možná príčina	Náprava
Rúru nie je možné zapnúť.	(1) Zástrčka napájacieho kábla nie je pevne zapojená do sieťovej zásuvky.	Odpojte spotrebič od sieťovej zásuvky. Po 10 sekundách ho znovu pripojte.
	(2) Poistka je pretavená alebo zopol istič.	Vymeňte poistku alebo resetujte istič (opravu smie vykonávať iba kvalifikovaná osoba)
	(3) Problémy so zásuvkou.	Otestujte zásuvku s iným spotrebičom.
Rúra nehreje.	(4) Dvierka nie sú správne zatvorené.	Zatvorte dvierka.



Podľa nariadenia o likvidácii elektrických a elektronických zariadení (WEEE) treba také zariadenia likvidovať oddelene a triediť ich. Ak potrebujete zariadenie zlikvidovať, v žiadnom prípade ho NEVYHADZUJTE do bežného domového odpadu. Odovzdajte taký výrobok na zberné miesto, kde bude zlikvidovaný podľa nariadenia WEEE.

ČASŤ 7: TECHNICKÉ ÚDAJE

Model:	PMD 2012 BiX
Menovité napätie:	230 V ~ 50 Hz
Menovitý príkon (mikrovlny):	1270 W
Menovitý výstupný výkon (mikrovlny):	800 W
Menovitý príkon (gril):	1000 W
Kapacita rúry:	20 l
Priemer otočného taniera:	Ø 255 mm
Vonkajšie rozmery (Š × H × V):	594 × 317 × 382 mm
Čistá hmotnosť:	17 kg

ČASŤ 8: LIKVIDÁCIA

POKYNY A INFORMÁCIE K LIKVIDÁCII VYRADENÝCH OBALOVÝCH MATERIÁLOV

Obalový materiál odovzdajte na likvidáciu do zberného dvora.

LIKVIDÁCIA VYRADENÝCH ELEKTRICKÝCH A ELEKTRONICKÝCH ZARIADENÍ



Tento symbol umiestnený na produkte, príslušenstve alebo obale upozorňuje na to, že sa s produktom nesmie zaobchádzať ako s bežným domovým odpadom. Zlikvidujte, prosím, tento produkt v zbernom dvore určenom na recykláciu elektrických a elektronických zariadení. V niektorých štátoch Európskej únie alebo v niektorých európskych krajinách môžete pri nákupe ekvivalentného nového produktu vrátiť vaše produkty miestnemu predajcovi. Riadnou likvidáciou tohto produktu pomáhate chrániť cenné prírodné zdroje a predchádzať možným negatívnym dopadom na životné prostredie a ľudské zdravie, ku ktorým by mohlo dôjsť v dôsledku nesprávnej likvidácie odpadu. Ďalšie podrobnosti vám poskytnú miestne úrady alebo najbližší zberný dvor na likvidáciu odpadu. Nesprávna likvidácia tohto typu odpadu môže byť predmetom udelenia pokuty zo zákona.

Pre firmy v Európskej únii

Ak chcete likvidovať elektrické alebo elektronické zariadenie, požiadajte vášho predajcu alebo dodávateľa o nevyhnutné informácie.

Likvidácia v krajinách mimo Európskej únie

Ak chcete tento produkt zlikvidovať, požiadajte o nevyhnutné informácie o správnom spôsobe likvidácie ministerstvo alebo vášho predajcu.



Tento produkt spĺňa všetky príslušné základné regulačné požiadavky EÚ.

Text, dizajn a technické údaje sa môžu zmeniť bez predchádzajúceho upozornenia a vyhradujeme si právo vykonávať tieto zmeny.

Manufacturer/Importer:
FAST ČR, a.s.
U Sanitasu 1621 Říčany 251 01,
Czech Republic

PHILCO[®] 

**is a registered trademark used under license from
Electrolux International Company, U.S.A.**