

VSTAVANÁ CHLADNIČKA

NÁVOD NA OBSLUHU

PHILCO



Famous for Quality the World Over

PTBI 123 EBI

**Vážený zákazník,
ďakujeme vám za kúpu produktu značky PHILCO. Aby vám váš spotrebič dobre slúžil, prečítajte si,
prosím, pozorne všetky pokyny v tejto používateľskej príručke.**

OBSAH

ČASŤ 1: BEZPEČNOSTNÉ POKYNY	2
ČASŤ 2: POPIS PRÍSTROJA	10
ČASŤ 3: ZMENA SMERU OTVÁRANIA DVIEROK	11
ČASŤ 4: INŠTALÁCIA	14
Náradie na inštaláciu	14
Inštalácia spotrebiča	14
Umiestnenie	17
Poloha	17
Elektrické zapojenie	17
ČASŤ 5: POUŽITIE	18
Prvé použitie	18
Ovládací panel	18
Prevádzka	18
Každodenné použitie	19
Odporúčanie nastavenia teploty	20
Vplyv na skladovanie potravín	20
Príslušenstvo	20
ČASŤ 6: ČISTENIE	22
ČASŤ 7: ODSTRÁNENIE MOŽNÝCH PROBLÉMOV	23
ČASŤ 8: INFORMAČNÝ LIST	26



Tento spotrebič bol testovaný v súlade so smernicami platnými v Európskej únii.
Tento spotrebič vyhovuje príslušným bezpečnostným predpisom pre elektrické spotrebiče platné v Európskej únii.

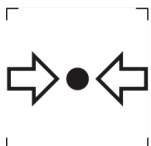
ČASŤ 1: BEZPEČNOSTNÉ POKYNY



Z DÔVODU VAŠEJ BEZPEČNOSTI A SPRÁVNEHO POUŽITIA, EŠTE PRED INŠTALÁCIOU A PRVÝM POUŽITÍM SPOTREBIČA, SI POZORNE PREČÍTAJTE TENTO NÁVOD NA OBSLUHU, VRÁTANE TÝCHTO TIPOV A VAROVANÍ. ABY STE ZABRÁNILI NEŽIADUCIM CHYBÁM A NEHODÁM, JE DÔLEŽITÉ ZAISTIŤ, ABY SA VŠETKY OSOBY POUŽÍVAJÚCE TENTO SPOTREBIČ DÔKLADNE ZOZNÁMILI S JEHO OBSLUHOU A BEZPEČNOSTNÝMI FUNKCIAMI. USCHOVAJTE SI TIETO POKYNY A V PRÍPADE PREDANIA SPOTREBIČA SA UISTITE, ČI ZOSTAL TENTO NÁVOD V SPOTREBIČI TAK, ABY BOL POUŽÍVANÝ V PRIEBEHU CELEJ ŽIVOTNOSTI A SPRÁVNE INFORMOVAL O SPRÁVnom POUŽÍVANÍ SPOTREBIČA A BEZPEČNOSTI. Z BEZPEČNOSTNÝCH DÔVODOV A PRE OCHRANU MAJETKU DODRŽIAVAJTE POKYNY V TOMTO NÁVODE, PRETOŽE VÝROBCA NENESIE ŽIADNU ZODPOVEDNOSŤ ZA POŠKODENIA SPÔSOBENÉ NEDODRŽANÍM TÝCHTO POKYNOV.

- TENTO SPOTREBIČ MÔŽU POUŽÍVAŤ DETI OD 8 ROKOV A OSOBY S OBMEDZENÝMI FYZICKÝMI, SENZORICKÝMI ALEBO MENTÁLNYMI SCHOPNOSŤAMI, ALEBO BEZ DOSTATOČNÝCH SKÚSENOSTÍ A ZNALOSTÍ, AK SÚ POD DOHĽADOM ALEBO BOLI POUČENÉ O SPRÁVnom A BEZPEČnom POUŽITÍ SPOTREBIČA A POROZUMELI MOŽNÝM RIZIKÁM.
- DETI VO VEKU 3 AŽ 8 ROKOV MÔŽU VKLADAŤ A VYBERAŤ POTRAVINY Z CHLADIACICH SPOTREBIČOV.
- DETI SA SO SPOTREBIČOM NESMÚ HRAŤ.
- ČISTENIE A ÚDRŽBU NESMÚ VYKONÁVAŤ DETI BEZ DOZORU.

- AK JE NAPÁJACÍ KÁBEL POŠKODENÝ, JEHO VÝMENU ZVERTE ODBORNÉMU SERVISNÉMU STREDISKU, ABY SA ZABRÁNILO VZNIKU NEBEZPEČENEJ SITUÁCIE. SPOTREBIČ S POŠKODENÝM NAPÁJACÍM KÁBLOM JE ZAKÁZANÉ POUŽÍVAŤ.
- **UPOZORNENIE:** AK MÁ VÁŠ MODEL VÝROBNÍK ĽADU BEZ PRIPOJENIA PRÍVODU VODY, NAPLNĚTE HO LEN PITNOU VODOU.
- **VAROVANIE:** VETRACIE OTVORY V KRYTE SPOTREBIČA ALEBO V JEHO KONŠTRUKCII JE POTREBNÉ UDRŽIAVAŤ VOĽNÉ A BEZ PREKÁŽOK.
- **VAROVANIE:** NA URÝCHLENIE PROCESU ODMRAZOVANIA NEPOUŽÍVAJTE MECHANICKÉ ZARIADENIA ANI INÉ PROSTRIEDKY AKO SÚ TIE, KTORÉ SÚ ODPORÚČANÉ VÝROBCOM.
- **VAROVANIE:** NEPOŠKODZUJTE CHLADIACI OBVOD.
- **VAROVANIE:** VO VNÚTRI SKLADOVACIEHO PRIESTORU SPOTREBIČA NEPOUŽÍVAJTE ELEKTRICKÉ ZARIADENIA, POKIAĽ NEJDE O TYP, KTORÝ JE ODPORÚČANÝ VÝROBCOM.
- **VAROVANIE:** VO VNÚTRI SKLADOVACIEHO PRIESTORU SPOTREBIČA NEPOUŽÍVAJTE ELEKTRICKÉ ZARIADENIA, POKIAĽ NEJDE O TYP, KTORÝ JE ODPORÚČANÝ VÝROBCOM.



ZNAČKA ISO 7000-1701 (2004-01)
OZNAČUJE MÉDIUM POD TLAKOM.

TENTO SPOTREBIČ JE URČENÝ NA POUŽITIE V DOMÁCNOSTI A NA PODOBNÉ ÚČELY, AKO SÚ NAPRÍKLAD:

- KUCHYNKY PRE ZAMESTNANCOV V PREDAJNIACH, KANCELÁRIÁCH A INÝCH PRACOVNÝCH PROSTREDIACH;
- NA FARMÁCH A KLIENTMI HOTELOV, MOTELOV A INÝCH PROSTREDÍ REZIDENČNÉHO TYPU;
- PROSTREDIE UBYTOVANIA S RAŇAJKAMI;
- STRAVOVANIE A PODOBNÉ MALOOBCHODNÉ VYUŽITIA.

LEN NIEKTORÉ VYBRANÉ MODELY CHLADNIČIEK OBSAHUJÚ VÝROBNÍK ĽADU. ZABUDOVANÉ VÝROBNÍKY ĽADU MUSIA BYŤ NAINŠTALOVANÉ LEN VÝROBCOM ALEBO JEHO SERVISNÝM STREDISKOM.

● PRE VYBRANÉ MODELY S VÝROBNÍKOM ĽADU S PRIPOJENÍM K VODE PLATÍ: **UPOZORNENIE:** PRIPÁJA SA LEN K PRÍVODU PITNEJ VODY.

● **UPOZORNENIE:** SPOTREBIČ MUSÍ BYŤ PRIPOJENÝ PODĽA NÁVODU, ABY SA ZABRÁNILO NEBEZPEČENSTVU SPÔSOBENÉMU JEHO NESTABILITOU.

● **UPOZORNENIE:** CHLADIACI SYSTÉM OBSAHUJE CHLADIVO POD VYSOKÝM TLAKOM. NEMANIPULUJTE SO SYSTÉMOM. MUSÍ BYŤ OPRAVOVANÝ LEN KVALIFIKOVANOU OSOBOU.



VAROVANIE:

NEBEZPEČENSTVO POŽIARU/HORĽAVÉ MATERIÁLY!

OBSAHUJE CHLADIACI PLYN IZOBUTÁN


R600a

CHLADIVO

CHLADIACI IZOBUTÁN (R600a), KTORÝ JE OBSIAHNUTÝ V CHLADIACOM OKRUHU SPOTREBIČA, JE PRÍRODNÝ PLYN S VYSOKOU KOMPATIBILITOU SO ŽIVOTNÝM PROSTREDÍM, KTORÝ JE PREDSA LEN HORĽAVÝ. POČAS PREPRAVY A INŠTALÁCIE SPOTREBIČA ZABRÁŇTE POŠKODENIU KOMPONENTOV CHLADIACEHO OKRUHU. CHLADIVO (R600a) JE HORĽAVÉ.

• **VAROVANIE** — CHLADNIČKY V IZOLÁCII OBSAHUJÚ CHLADIVO A CHLADIACE PLYNY. CHLADIVO A CHLADIACE PLYNY MUSIA BYŤ LIKVIDOVANÉ ODBORNE, PRETOŽE MÔŽU SPÔSOBIŤ PORANENIE OČÍ ALEBO VZNIETENIE. PRED VYKONANÍM SPRÁVNEJ LIKVIDÁCIE SA UISTITE, ČI NIE JE POTRUBIE CHLADIACEHO OKRUHU POŠKODENÉ.



SYMBOL  VAROVANIE A ZNAMENÁ TO, ŽE CHLADIVO A CHLADIACE PLYNY SÚ HORĽAVÉ.

VAROVANIE: RIZIKO POŽIARU HORĽAVÝCH MATERIÁLOV

AK BY DOŠLO K POŠKODENIU CHLADIACEHO OKRUHU:

- VYHNITE SA OTVORENÉMU OHŇU A ZDROJOM VZNIETENIA.
- DÔKLADNE VYVETRAJTE MIESTNOSŤ, V KTOREJ SA SPOTREBIČ NACHÁDZA.

JE NEBEZPEČNÉ MENIŤ ALEBO UPRAVOVAŤ SPOTREBIČ AKÝMKOĽVEK SPÔSOBOM.

AKÉKOĽVEK POŠKODENIE NAPÁJACIEHO KÁBLA MÔŽE VIESŤ K SKRATU, POŽIARU A/ALEBO ZASIAHNUTIU ELEKTRICKÝM PRÚDOM.

● **UPOZORNENIE:** CHLADIACI SYSTÉM OBSAHUJE CHLADIVO POD VYSOKÝM TLAKOM. NEMANIPULUJTE SO SYSTÉMOM. MUSÍ BYŤ OPRAVOVANÝ LEN KVALIFIKOVANOU OSOBOU.

● **UPOZORNENIE:** PRI UMIESTNENÍ SPOTREBIČA SA UISTITE, ČI NIE JE NAPÁJACÍ KÁBEL ZACHYTENÝ ALEBO POŠKODENÝ.

● **UPOZORNENIE:** NEUMIESTŇUJTE MNOHOPOČETNÉ PRENOSNÉ ZÁSUVKY ALEBO PRENOSNÉ ZDROJE NAPÁJANIA NA ZADNÚ STRANU SPOTREBIČA.



ELEKTRICKÁ BEZPEČNOSŤ

1. NAPÁJACÍ KÁBEL NESMIE BYŤ PREDLŽOVANÝ.
2. UISTITE SA, ČI NIE JE ZÁSTRČKA NAPÁJACIEHO KÁBLA POŠKODENÁ.
ROZDRVENÁ ALEBO POŠKODENÁ ZÁSTRČKA SA MÔŽE PREHRIEVAŤ A SPÔSOBIŤ POŽIAR.
3. UISTITE SA, ČI MÁTE VOĽNÝ PRÍSTUP K ZÁSTRČKE SPOTREBIČA.
4. NEŤAHAJTE ZA NAPÁJACÍ KÁBEL.

5. AK JE ELEKTRICKÁ ZÁSUVKA UVOĽNENÁ, NEPRIPÁJAJTE K NEJ ZÁSTRČKU. HROZÍ RIZIKO ZASIAHNUTIA ELEKTRICKÝM PRÚDOM ALEBO VZNIKU POŽIARU.
6. NESMIETE POUŽÍVAŤ TENTO SPOTREBIČ BEZ KRYTU VNÚTORNÉHO OSVETLENIA.
7. CHLADNIČKA JE URČENÁ LEN NA NAPÁJANIE Z JEDNEJ FÁZY STRIEDAVÉHO PRÚDU S HODNOTAMI 220~240 V/50 HZ. AK JE KOLÍSANIE NAPÄTIA V MIESTE BYDLISKA POUŽÍVATEĽA TAK VEĽKÉ, ŽE PRESAHUJE VYŠŠIE UVEDENÉ LIMITY, Z BEZPEČNOSTNÝCH DÔVODOV POUŽITE PRE CHLADNIČKU AUTOMATICKÝ NAPÄŤOVÝ REGULÁTOR S VIAC AKO 350 W.

CHLADNIČKA MUSÍ BYŤ VYBAVENÁ ŠPECIÁLNOU NAPÁJACOU ZÁSTRČKOU NAMIESTO BEŽNEJ S INÝMI ELEKTRICKÝMI SPOTREBIČMI. ZÁSTRČKA MUSÍ ZODPOVEDAŤ ZÁSUVKE S UZEMŇOVACÍM KONTAKTOM.

BEŽNÉ POUŽITIE

- V SPOTREBIČI NESKLADUJTE HORĽAVÉ PLYNY ANI TEKUTINY. HROZÍ RIZIKO EXPLÓZIE.
- V SPOTREBIČI NEPOUŽÍVAJTE INÉ ELEKTRICKÉ SPOTREBIČE (NAPR. ELEKTRICKÝ VÝROBNÍK ZMRZLINY, MIXÉRY ATĎ.).
- PRI ODPÁJANÍ SPOTREBIČA Z ELEKTRICKEJ ZÁSUVKY, VŽDY ŤAHAJTE ZA ZÁSTRČKU. NEŤAHAJTE ZA KÁBEL.
- DO BLÍZKOSTI PLASTOVÝCH DIELOV TOHTO SPOTREBIČA NEDÁVAJTE HORÚCE PREDMETY.
- NEDÁVAJTE ŽIADNE PREDMETY DO BLÍZKOSTI VZDUCHOVÝCH OTVOROV V ZADNEJ STENE.
- BALENÉ MRAZENÉ POTRAVINY SKLADUJTE V SÚLADE S POKYNNI VÝROBCU MRAZENÝCH POTRAVÍN.

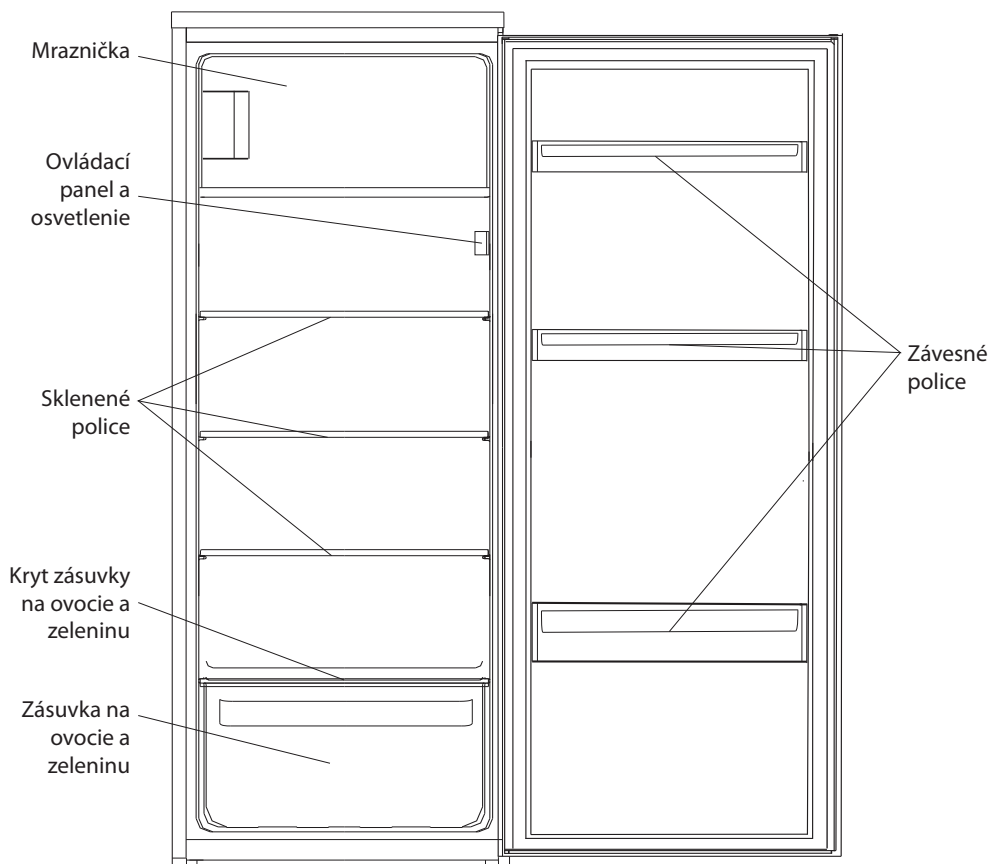
- MALI BY STE STRIKTNE DODRŽIAVAŤ ODPORÚČANIA TÝKAJÚCE SA SKLADOVANIA V SPOTREBIČI OD VÝROBCU. POZRITE SI PRÍSLUŠNÉ POKYNY O SKLADOVANÍ.
- DO MRAZIACEHO PRIESTORU NEDÁVAJTE SÝTENÉ ALEBO ŠUMIVÉ NÁPOJE, PRETOŽE VYTVÁRAJÚ TLAK NA NÁDOBU, KTORÁ MÔŽE EXPLODOVAŤ, ČO MÔŽE VIESŤ K POŠKODENIU SPOTREBIČA.
- NEKONZUMUJTE MRAZENÉ POKRMY IHNEĎ PO VYBRATÍ Z MRAZNIČKY, MÔŽETE SA PORANIŤ.
- NEUMIESTŇUJTE SPOTREBIČ NA PRIAME SLNEČNÉ SVETLO.
- MAJTE HORIACE SVIEČKY, LAMPY A INÉ PREDMETY S OTVORENÝM OHŇOM V DOSTATOČNEJ VZDIALENOSTI OD SPOTREBIČA, ABY STE ZABRÁNILI RIZIKU POŽIARU.
- SPOTREBIČ JE URČENÝ NA USKLADNENIE POKRMOV A/ ALEBO NÁPOJOV V BEŽNEJ DOMÁCNOSTI PODĽA POPISU V NÁVODE. SPOTREBIČ JE ŤAŽKÝ. ZVÝŠTE POZORNOSŤ PRI JEHO PREMIESTŇOVANÍ.
- NEVYBERAJTE ANI SA NEDOTÝKAJTE POLOŽIEK V PRIESTORE MRAZENIA, AK MÁTE VLHKÉ/MOKRÉ RUKY, PRETOŽE TO MÔŽE VIESŤ K PORANENIAM POKOŽKY ALEBO POPÁLENINÁM Z MRAZU.
- NIKDY NEPOUŽÍVAJTE DNO, ZÁSUVKY, DVIERKA A POD. NA STÚPANIE ALEBO AKO PODPERU.
- MRAZENÉ POTRAVINY, NESMÚ BYŤ PO ROZMRAZENÍ OPĀTOVNE ZMRAZENÉ.
- NEKONZUMUJTE ĽADOVÉ NANUKY ALEBO KOCKY ĽADU HNEĎ PO VYBRATÍ Z MRAZNIČKY, PRETOŽE BY STE SI TAK MOHLI PORANIŤ ÚSTA A PERY.
- ABY STE ZABRÁNILI PÁDU PREDMETOV A ZRANENIU ALEBO POŠKODENIU SPOTREBIČA, NEPREŤAŽUJTE PRIEHRADKY DVIEROK ANI DO ZÁSUVIEK NEDÁVAJTE NADMERNÉ MNOŽSTVO POTRAVÍN.

INŠTALÁCIA

DÔLEŽITÉ!

- PRI PRIPOJENÍ K ELEKTRICKEJ SIETI BUĎTE OPATRNÍ, DODRŽIAVAJTE POKYNY V TOMTO NÁVODE. SPOTREBIČ VYBALTE A SKONTROLUJTE HO Z HĽADISKA VIDITEĽNÝCH POŠKODENÍ.
- AK JE SPOTREBIČ POŠKODENÝ, NEPRIPÁJAJTE HO. OZNÁMTE PRÍPADNÉ POŠKODENIE V MIESTE ZAKÚPENIA. V TOMTO PRÍPADE SI NECHAJTE OBALOVÝ MATERIÁL.
- ODPORÚČA SA POČKAŤ NIEKOĽKO HODÍN, PRED PRIPOJENÍM SPOTREBIČA, ABY SA OLEJ V KOMPRESORE USTÁLIL.
- OKOLO SPOTREBIČA ZAISTITE DOSTATOČNÉ VETRANIE, V OPAČNOM PRÍPADE MÔŽE DOCHÁDZAŤ K PREHRIEVANIU. NA DOSIAHNUTIE DOSTATOČNÉHO VETRANIA DODRŽIAVAJTE POKYNY NA INŠTALÁCIU.
- AK JE TO MOŽNÉ, ZADNÁ STENA SPOTREBIČA BY NEMALA BYŤ VEĽMI BLÍZKO STENY A NEMAL BY SA DOTÝKAŤ HORÚCICH ČASTÍ (KOMPRESOR, KONDENZÁTOR), ABY SA ZABRÁNILO RIZIKU POŽIARU, DODRŽIAVAJTE PRÍSLUŠNÉ POKYNY NA INŠTALÁCIU.
- SPOTREBIČ NESMIE BYŤ UMIESTNENÝ V BLÍZKOSTI RADIÁTOROV ALEBO SPORÁKOV.
- PO INŠTALÁCII SPOTREBIČA SA UISTITE, ČI JE SIEŤOVÁ ZÁSTRČKA ĽAHKO PRÍSTUPNÁ.
- ODLOŽTE VŠETKY OBALY MIMO DOSAHU DETÍ, PRETOŽE HROZÍ RIZIKO UDUSENIA.

ČASŤ 2: POPIS PRÍSTROJA



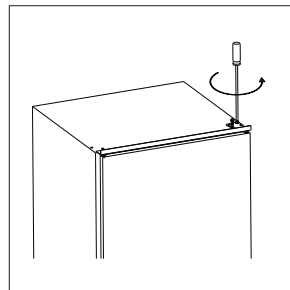
Poznámka: Ide iba o ilustračný obrázok. Ilustrácia sa môže od skutočného výrobku líšiť.

ČASŤ 3: ZMENA SMERU OTVÁRANIA DVIEROK

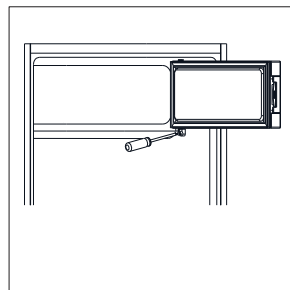
Potrebné náradie: Krížový skrutkovač, plochý skrutkovač, kľúč na matice

- Skontrolujte, či je zariadenie odpojené od zdroja energie a či je prázdne.
- Ak chcete odstrániť dverka, je nutné zariadenie nakloniť dozadu. Položte zariadenie na pevný povrch potiahnutý dekou, aby nedošlo k posunutiu zariadenia počas zmeny smeru otvárania dverok.
- Všetky vybrané diely je nutné po otočení dverí vrátiť späť.
- Spotrebič nedávajte úplne naležato, pretože by ste mohli poškodiť chladiaci obvod.
- Odporúčame, aby výmenu vykonávali 2 dospelí ľudia.

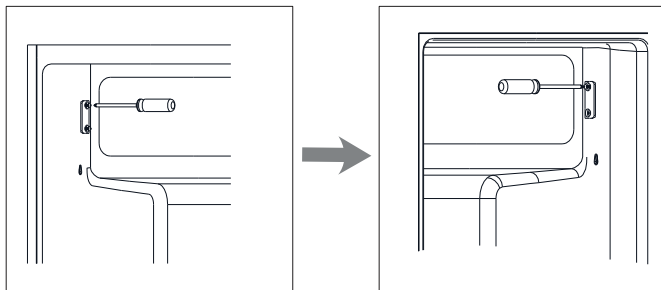
1. Odskrutkujte horný záves. Potom zdvihnite dverka a umiestnite ich na mäkkú podložku, aby sa nepoškrabali.



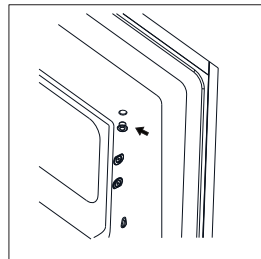
2. Odskrutkujte spodný záves dverok mrazničky. Potom zdvihnite dverka a umiestnite ich na mäkkú podložku, aby sa nepoškrabali.



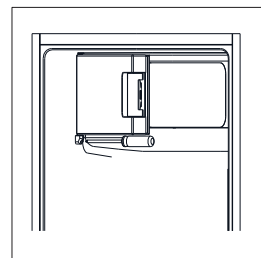
3. Presuňte držiak na dvere z ľavej na pravú stranu.



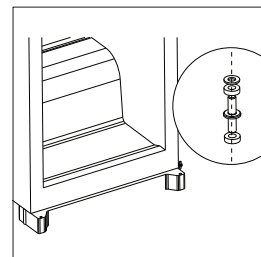
4. Presuňte krytku otvoru závesu z ľavej na pravú stranu.



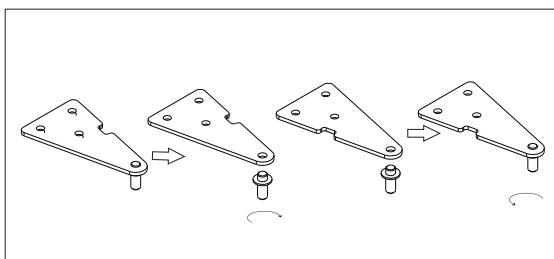
5. Otočte dvierka mrazničky a nasadte na záves na ľavej strane.
A potom pripojte dvierka pomocou držiaka.



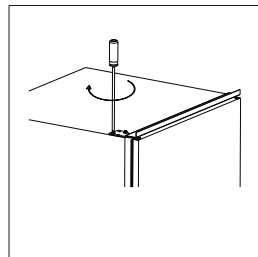
6. Presuňte čap dolného závesu z pravej na ľavú stranu.



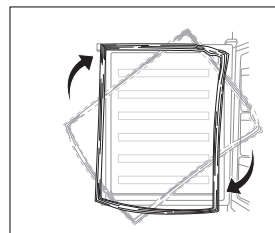
7. Odskrutkujte čap horného závesu.
Otočte záves a priskrutkujte čap.



8. Nasadíte dvierka a potom nasadíte horný záves na ľavej strane. Pred finálnym dotiahnutím horného závesu zaistíte, aby boli dvierka vodorovne a zvislo vyrovnané, aby bolo tesnenie uzatvorené na všetkých stranách. Ak je to nevyhnutné, pomocou kľúča dotiahnite záves.



9. Odpojte tesnenia dvierok chladničky a mrazničky a po otočení ich pripevnite.



ČASŤ 4: INŠTALÁCIA

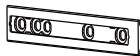
Náradie na inštaláciu



2x Podložka



2x Kryt podložky



2x Jazdec



2x Kryt jazdca



13x Krátka skrutka



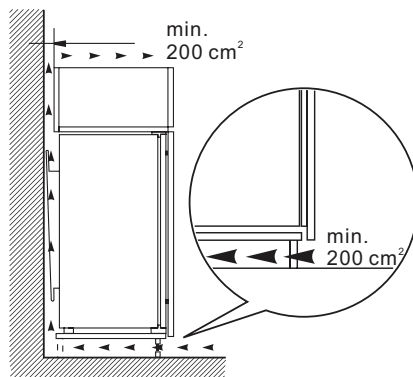
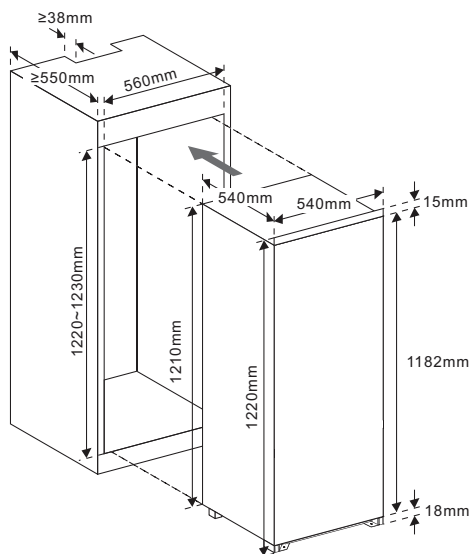
2x Dlhá skrutka



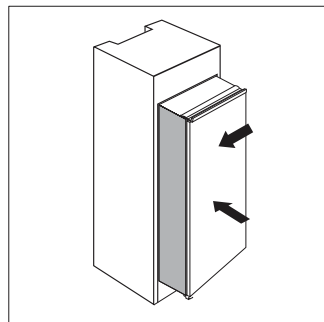
1x Gumové tesnenie

Inštalácia spotrebiča

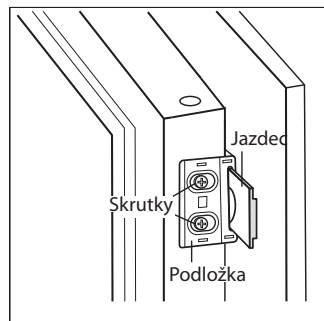
1. Uistite sa, že je skrinka dostatočne veľká a je zaistená správnou ventiláciou.



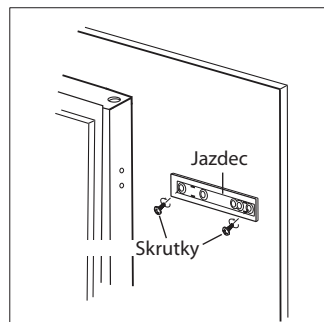
2. Pomaly a opatrne zasuňte spotrebič do skrinky. Uistite sa, že strana na otváranie je čo najviac nasunutá k vnútornej strane skrinky.



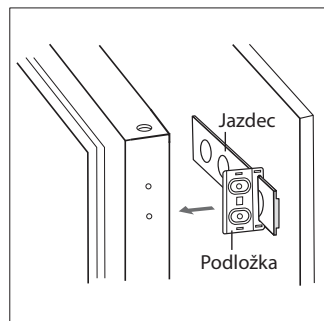
3. Priskrutkujte podložky k spotrebiču vo vyznačenej časti pomocou krátkych skrutiek. Vložte jazdca do podložky, potom otvorte a zavrite dvierka spotrebiča s namontovanými drevenými dvierkami, aby ste sa uistili, že drevené dvierka je možné celkom a hladko zavrieť.



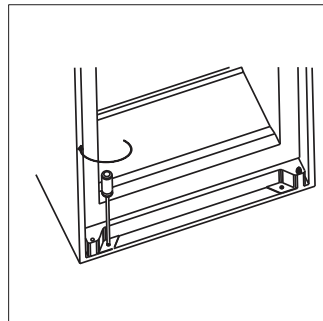
4. Otvorte spoločne dvierka spotrebiča a drevené dvierka a označte si miesto, v ktorom je jazdec v správnom uhle počas zatvárania alebo otvárania dvierok. Vyberte jazdca z podložky a priskrutkujte jazdca do drevených dvierok pomocou dvoch krátkych skrutiek. Potom nasadte kryt na jazdca.
5. Odskrutkujte podložku z dvierok spotrebiča.
6. Opakujte kroky 2 až 5 na umiestnenie ďalšieho jazdca a krytu.



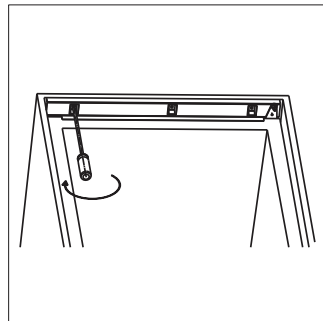
7. Umiestnite dve podložky s jazdcami a zaistite pomocou krátkych skrutiek. Potom nasadte kryt podložky.



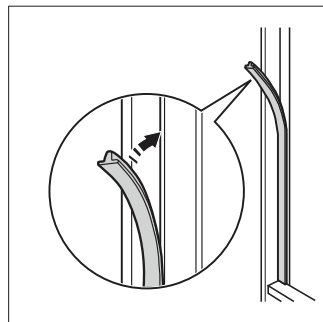
8. Skontrolujte, či je možné dvierka hladko otvoriť a zavrieť a či je tesnenie správne usadené. Ak nie je, mierne spotrebič vyrovnajte. Potom zaistite spodný rám s drevenou skrinkou pomocou dvoch dlhých skrutiek.



9. Zaistite horný rám s drevenou skrinkou pomocou krátkych skrutiek.



10. Pripevnite gumové tesnenie do medzery medzi spotrebič a drevenú skrinku na strane otvárania dvierok.



Umiestnenie

Nainštalujte zariadenie na miesto, kde okolitá teplota zodpovedá klimatickej triede uvedenej na typovom štítku zariadenia:

Klimatická trieda	Teplota okolia
SN	+10 °C - +32 °C
N	+16 °C - +32 °C
ST	+16 °C - +38 °C
T	+16 °C - +43 °C

Poloha

Spotrebič by mal byť inštalovaný v dostatočnej vzdialenosti od zdrojov tepla, ako sú radiátory, ohrievače vody alebo mimo dosahu priameho slnečného svetla a pod.



VAROVANIE!

Zástrčka napájacieho kábla slúži na odpojenie zariadenia od siete a musí zostať ľahko dostupná; preto zaistite jednoduchý prístup k zásuvke.

Elektrické zapojenie

Pred zapojením do siete sa uistite, že napätie a frekvencia uvedené na typovom štítku zodpovedajú napätiu a frekvencii vo vašej zásuvke. Toto zariadenie musí byť uzemnené. Zástrčka napájacieho kábla je vybavená kontaktom na také uzemnenie. Ak domová zásuvka nie je uzemnená, pripojte zariadenie do samostatnej uzemnenej zásuvky v súlade s platnými nariadeniami; obráťte sa na kvalifikovaného elektrikára. Výrobca nenesie zodpovednosť za škody spôsobené nedodržaním vyššie uvedených upozornení. Toto zariadenie spĺňa požiadavky E.E.C. smerníc.

ČASŤ 5: POUŽITIE

Prvé použitie

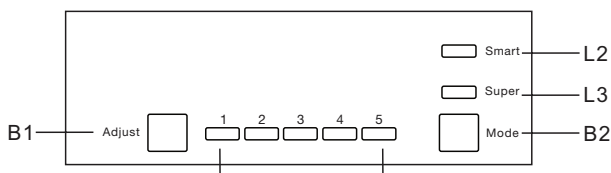
Čistenie vnútorného priestoru

Pred prvým použitím tohto zariadenia umyte interiér a všetko vnútorné príslušenstvo vlažnou vodou s trochou neutrálneho mydla, aby sa odstránil typický zápach nového produktu; potom všetko dôkladne vysušte.

DÔLEŽITÉ!

Nepoužívajte čistiace prostriedky alebo prášky s brúsny účinkom, pretože by mohli poškodiť povrch.

Ovládací panel



Tlačidlá

B1 – Tlačidlo Adjust – Stlačte toto tlačidlo na výber nastavenia chladničky v poradí 1, 2, 3, 4 až 5.

B2 – Tlačidlo Mode – Stlačte toto tlačidlo na výber režimu od Smart, Super.

Svetelná kontrolka

L1 – zobrazuje nastavenie chladničky.

L2 – rozsvieti sa, ak je vybraný režim Smart.

L3 – rozsvieti sa, ak je vybraný režim Super.

Prevádzka

Nastavenie teploty

1. Stlačte tlačidlo Mode (B2) pre voľbu používateľského nastavenia.
2. Stlačením tlačidla Adjust (B1) upravte nastavenie chladiaceho priestoru. Nižšie nastavenie znamená nižšiu teplotu. Teplota mraziaceho priestoru sa automaticky reguluje na približne -18 °C.

Režim Smart

Stlačte tlačidlo Mode (B2) na výber režimu a vyberte režim Smart. Spotrebič sa bude spínať automaticky podľa okolitej teploty.

Režim Super

Stlačte tlačidlo Mode (B2) na výber režimu a vyberte režim Super. Spotrebič nastaví najchladnejšiu možnú teplotu v mrazičke. Po 54 hodinách sa automaticky obnoví pôvodná teplota.

Vypnutie a zapnutie spotrebiča

Stlačte a podržte tlačidlo Adjust (B1) asi na 5 sekúnd a spotrebič sa vypne. Stlačte to isté asi na 5 sekúnd na zapnutie spotrebiča.

Zvuková signalizácia otvorených dvierok

Zvuková signalizácia zaznie, ak sú dvierka otvorené dlhšie než 90 sekúnd a vypne sa až po zatvorení dvierok.

Každodenné použitie

Umiestnite rôzne potraviny do rôznych priehradiek podľa tabuľky nižšie

Chladiace priestory	Typ potravín
Dvierka a regály	<ul style="list-style-type: none">• Potraviny s prírodnými konzervačnými látkami, ako sú džemy, džúsy, nápoje, koreniny.• Neskladujte potraviny podliehajúce skaze.
Zásuvka na ovocie a zeleninu	<ul style="list-style-type: none">• Ovocie, bylinky a zelenina by mali byť umiestnené oddelene v zásuvke na ovocie a zeleninu.• V chladiacom priestore neskladujte banány, cibuľu, zemiaky, cesnak.
Polica chladiaceho priestoru	<ul style="list-style-type: none">• Vajíčka;• Potraviny, ktoré nevyžadujú chladenie, ako napríklad pokrmy pripravené na konzumáciu, mäso, zvyšky pokrmov.
Mraziaci priestor	<ul style="list-style-type: none">• Potraviny na dlhodobé skladovanie.

Tento spotrebič nie je vhodný na zmrazovanie potravín.

Mrazenie čerstvých potravín

- Priestor mrazničky je vhodný na mrazenie čerstvých potravín, skladovanie zmrazených potravín a ukladanie hlboko zmrazených potravín na dlhší čas.
- Vložte čerstvé potraviny určené na zmrazenie do mrazničky.
- Maximálne množstvo potravín, ktoré je možné zmraziť počas 24 hodín, je uvedené na typovom štítku.
- Proces mrazenia potravín trvá 24 hodín; v tomto čase nepridávajte žiadne ďalšie potraviny na zmrazenie.

Skladovanie zmrazených potravín

- Po prvom zapnutí alebo po dlhom vyradení z prevádzky nechajte zariadenie aspoň 2 hodiny zapnuté na najvyššie nastavenie bez vložených potravín.

DÔLEŽITÉ!

Ak by došlo k náhodnému rozmrazeniu, napr. pri dlhodobom prerušení dodávky elektrickej energie na dlhšie, než je uvedené v technických špecifikáciách, je potrebné rozmrazené potraviny čo najrýchlejšie skonzumovať alebo tepelne upraviť a potom znovu zamraziť (po uvarení).

Rozmrazovanie


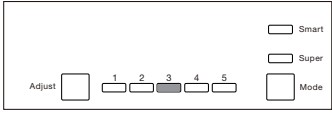
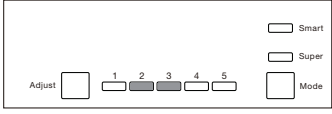
Hlboko zmrazené alebo zmrazené potraviny môžete pred ich použitím rozmraziť v chladničke alebo pri izbovej teplote, a to v závislosti od požadovaného času použitia.

Malé kúsky sa môžu uvariť, aj keď sú zmrazené, priamo po vytiahnutí z mrazničky. V takom prípade sa však čas varenia predĺži.

Kocky ľadu

Tento spotrebič môže byť vybavený jedným alebo viacerými táckami na výrobu kociek ľadu.

Odporúčanie nastavenia teploty

Odporúčanie nastavenia teploty		
Teplota prostredia	Mraziaci priestor	Chladiaci priestor
Letné obdobie	/	
		Nastavte na 3 ~ 4
Normálne používania	/	
		Nastavte na 3
Zimné obdobie	/	
		Nastavte na 2 ~ 3

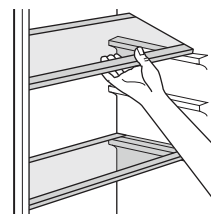
Vplyv na skladovanie potravín

- Pri odporúčanom nastavení nie je najlepší čas skladovania v chladiacom priestore viac ako 3 dni.
- Pri odporúčanom nastavení nie je najlepšia čas skladovania v mraziacom priestore viac ako ako 1 mesiac.
- Najlepší čas skladovania sa môže pri iných nastaveniach skrátiť.

Príslušenstvo

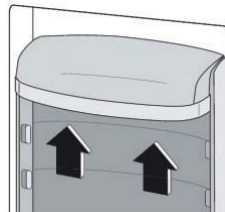
Pohyblivé police

Steny tejto chladničky sú vybavené viacerými vodiacimi drážkami, aby bolo možné police umiestniť požadovaným spôsobom.



Umiestnenie dverných závesných polic

Aby bolo možné skladovať balíčky potravín rôznych veľkostí, je možné dverné závesné police umiestniť do rôznych výšok. Pri tomto nastavovaní postupujte nasledujúcim spôsobom: pozvoľna vyťahnite závesnú policu v smere šípok, kým sa neuvoľní a potom ju požadovaným spôsobom umiestnite.



Užitočné rady a tipy

Tu je niekoľko rád, ako čo najefektívnejšie zmrazovať potraviny:

- maximálne množstvo potravín, ktoré je možné zamraziť počas 24 hodín, je uvedené na typovom štítku;
- proces mrazenia trvá 24 hodín. Nevkladajte v tomto čase žiadne ďalšie potraviny na zamrazenie;
- vkladajte iba kvalitné, čerstvé a celkom čisté potraviny;
- rozdeľte potraviny na malé časti – rýchlejšie dôjde k ich zmrazeniu a budete môcť vybrať vždy len potrebné množstvo;
- zabaľte potraviny do alobalu alebo polyetylénu a uistite sa, či sú balíčky vzduchotesné;
- nedovoľte, aby sa čerstvé alebo nezmrazené potraviny dotýkali iných už zmrazených potravín – zamedzíte tak zvýšeniu teploty už zmrazených potravín;
- chudé potraviny majú dlhší skladovací čas než tučné potraviny; soľ skracuje čas skladovania potravín;
- kocky ľadu, ak sú konzumované ihneď po vybratí z mrazničky, môžu spôsobiť omrzliny kože;
- odporúčame uviesť na každé balenie mrazených potravín dátum vloženia do mrazničky, aby ste ich mohli včas vybrať na spracovanie; dávajte pozor na popálenie mrazom;
- odporúčame uviesť na každé balenie mrazených potravín dátum vloženia do mrazničky, aby ste ľahko určili čas skladovania.

Tipy na skladovanie zmrazených potravín

Aby ste dosiahli najlepšie výsledky skladovania potravín:

- zaistiť, aby komerčne zamrazené potraviny boli skladované za správnych podmienok;
- zaistiť, aby sa zamrazené potraviny v čo najkratšom čase premiestnili z obchodu do mrazničky;
- zaistiť, aby sa dverka zariadenia neotvárali príliš často a neponechávali otvorené príliš dlho;
- už raz rozmrazené potraviny sa môžu veľmi rýchlo skaziť a nesmú sa znovu zmraziť;
- neskladujte zmrazené potraviny dlhšie, než uvádza výrobca potravín na obale.

Rady pre chladenie čerstvých potravín

Na dosiahnutie najlepších výsledkov:

- Nevkladajte do chladničky teplé potraviny alebo vyparujúce sa tekutiny;
- Potraviny zakryte alebo zabaľte, najmä ak majú silnú arómu;
- Mäso (všetky druhy): zabaľte do polyetylénových vrecúšok a položte na sklenené police nad zásuvkou na ovocie a zeleninu;
- Z bezpečnostných dôvodov ho týmto spôsobom skladujte iba deň alebo najviac dva;
- Varené potraviny, chladné pokrmy a pod.: zakryte ich a umiestnite na akúkoľvek policu;
- Ovocie a zelenina: uložte ich dôkladne očistené do špeciálnych zásuviek;
- Maslo a syry: uložte ich do špeciálnych vzduchotesných nádob alebo zabaľte do hliníkovej fólie alebo polyetylénových vrecúšok, aby sa z nich odobralo čo najviac vzduchu;
- Fľaše s mliekom: mali by mať uzáver; uložte ich v závesnej priehradke na fľaše v dverkách;
- Banány, zemiaky, cibuľa a cesnak sa smú v chladničke uchovávať, iba ak sú zabalené.

ČASŤ 6: ČISTENIE

Z hygienických dôvodov by ste mali interiér zariadenia, vrátane vnútorného príslušenstva, pravidelne čistiť.

UPOZORNENIE!

Počas čistenia nesmie byť zariadenie pripojené k sieti. Nebezpečenstvo úrazu elektrickým prúdom! Pred čistením zariadenie vypnite a vytriahnite zástrčku zo sieťovej zásuvky alebo ho vypnite a vypnite istič či poistku. Zariadenie nikdy nečistíte parným čističom. V elektrických súčiastiach by sa mohla nahromadiť para a hrozilo by nebezpečenstvo úrazu elektrickým prúdom! Horúca para navyše môže spôsobiť poškodenie plastových častí. Zariadenie pred uvedením späť do prevádzky riadne vysušte.

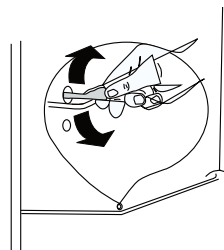
DÔLEŽITÉ!

Silice a organické čističe, napr. citrónová šťava alebo šťava z pomarančovej kôry, kyselina maslová alebo čističe obsahujúce kyselinu octovú, môžu poškodiť plastové časti. Takéto látky nesmú prísť do kontaktu s dielmi tohto zariadenia.

- Nepoužívajte čistiace prostriedky s brúsnyim účinkom
- Vyberte potraviny z mrazničky. Uložte ich na chladnom mieste, dobre zakryté.
- Zariadenie vypnite a odpojte od zásuvky alebo ho vypnite a vypnite istič či poistku.
- Spotrebič a vnútorné príslušenstvo umyte utierkou a vlažnou vodou. Po umytí ho očistite čistou vodou a vytrite do sucha.
- Po kompletom vysušení uveďte spotrebič späť do prevádzky.

Čistenie odtokového otvoru

Aby nedošlo k pretečeniu vody z odmrazovania do chladničky, pravidelne čistite odtokový otvor v zadnej časti priestoru chladničky. Na čistenie tohto otvoru použite čistiaci prostriedok, ako je uvedené na obrázku vpravo.



Výmena osvetlenia

Vnútorné osvetlenie je typu LED. Ak je nutné osvetlenie vymeniť, kontaktujte kvalifikovaného technika.

Odmrazovanie mrazničky

V mrazničke sa počas používania môže objaviť námraza. Mala by sa odstrániť.

Nikdy nepoužívajte na odstránenie námrazy kovové predmety, pretože by mohlo dôjsť k poškodeniu.

Ak by však vrstva ľadu bola príliš hrubá, treba zariadenie odmraziť nasledujúcim spôsobom:

- vytriahnite zástrčku napájacieho kábla zo sieťovej zásuvky;
- vyberte potraviny, zabaľte ich do niekoľkých vrstiev novin a uložte na chladné miesto;
- nechajte dvierka otvorené a vložte do dolnej časti zariadenia nádobu, do ktorej bude odkvapkávať voda z odmrazovania;
- po úplnom odmrazení vytrite vnútorný priestor dosucha;
- pripojte zástrčku napájacieho kábla do sieťovej zásuvky a zapnite zariadenie.

ČASŤ 7: ODSTRÁNENIE MOŽNÝCH PROBLÉMOV

Ak dochádza k problémom s vaším spotrebičom, alebo sa domnievate, že spotrebič nefunguje správne, môžete vykonať niekoľko jednoduchých krokov skôr, ako zavoláte servis.



UPOZORNENIE!

Nesnažte sa opravovať spotrebič sami. Ak problém pretrváva aj potom, ako vykonáte nižšie uvedené kroky, kontaktujte kvalifikovaného elektrikára, autorizované servisné stredisko alebo predajňu, v ktorej ste si tento spotrebič zakúpili.

Dôležité! Počas normálneho používania sa vyskytujú určité zvuky (kompresor, cirkulácia chladiva).

Problém	Možná príčina	Riešenie
Spotrebič nefunguje	Ovládač na reguláciu teploty je nastavený na číslo „0“.	Nastavte ovládač na iné číslo, aby ste tak spotrebič zapli.
	Sietová zástrčka nie je zapojená alebo je uvoľnená.	Zasuňte sietovú zástrčku.
	Poistka je vypálená alebo je chybná.	Skontrolujte poistku, v prípade potreby ju vymeňte.
	Zásuvka je chybná.	Poruchy v elektrickej sieti musí opraviť elektrikár.
Potraviny sú veľmi teplé.	Teplota nie je správne nastavená.	Pozrite sa prosím do úvodnej časti o nastavení teploty.
	Dvierka boli otvorené dlhší čas.	Dvierka otvárajte iba tak dlho, ako je to potrebné.
	Za posledných 24 hodín bolo do spotrebiča vložené veľké množstvo teplých potravín.	Dočasne otočte ovládač regulácie teploty na chladnejšie nastavenie.
	Spotrebič je blízko zdroja tepla.	Pozrite si časti ohľadom umiestnenia inštalácie.
Spotrebič chladí veľmi.	Teplota je veľmi nízka.	Otočte ovládač regulácie teploty na teplejšie nastavenie.
Nezvyčajné zvuky.	Spotrebič nestojí rovno.	Nastavte nožičky spotrebiča.
	Spotrebič sa dotýka steny alebo iných predmetov.	Spotrebič mierne odtiahnite.
	Komponent, napr. rúrka na zadnej strane spotrebiča sa dotýka inej časti spotrebiča alebo steny.	V prípade potreby tento komponent opatrne ohnite.
Voda na podlahe	Otvor na odtok vody je upchatý.	Pozrite si časť "Čistenie".

Ak sa porucha vyskytne znova, obráťte sa na servisné stredisko.

Tieto údaje sú potrebné, aby vám pomohli rýchlo a správne. Tu napíšte potrebné údaje, pozri typový štítok.

Pokyny ku skladovaniu

Rešpektujte prosím nasledujúce pokyny , aby nedošlo ku kontaminácii potravín

- Dlhé otváranie dverok môže spôsobiť výrazné zvýšenie teploty v oddieloch spotrebiča.
- Pravidelne čistite povrchy , ktoré môžu prísť do styku s potravinami a prístupnými drenážnymi systémami .
- Surové mäso a ryby umiestnite do vhodných nádob v chladničke, aby sa nedostali do kontaktu s inými potravinami ani na ne nekvapkala.
- **Dvojhviezdičkové priestory pre mrazené potraviny sú vhodné pre skladovanie vopred zmrazených potravín , skladovanie alebo výrobu zmrzliny a výrobu kociek ľadu.
- *Jedno - , dvoch** - a trojhviezdičkové ***priestory nie sú vhodné pre zmrazovanie čerstvých potravín.

Č.	TYP priestoru	Cieľová teplota skladovania [°C]	Vhodné potraviny
1	Chladnička	+2 ~ +8	Vajcia, varené pokrmy, balené potraviny, ovocie a zelenina, mliečne výrobky, koláče, nápoje a iné potraviny, ktoré nie sú vhodné na mrazenie.
2	(***)*- Mraznička	≤ -18	Morské plody (ryby, krevety, mäkkýše), čerstvé výrobky zo sladkovodných rýb a mäsové výrobky (odporúčaná doba sú 3 mesiace, čím je doba skladovania dlhšia, tým je horšia chuť a nutričné hodnoty), vhodné pre čerstvé zmrazené potraviny.
3	***- Mraznička	≤ -18	Morské plody (ryby, krevety, mäkkýše), čerstvé výrobky zo sladkovodných rýb a mäsové výrobky (odporúčaná doba sú 3 mesiace, čím je doba skladovania dlhšia, tým je horšia chuť a nutričné hodnoty), vhodné pre čerstvé zmrazené potraviny.
4	** - Mraznička	≤ -12	Morské plody (ryby, krevety, mäkkýše), čerstvé výrobky zo sladkovodných rýb a mäsové výrobky (odporúčaná doba sú 2 mesiace, čím je doba skladovania dlhšia, tým je horšia chuť a nutričné hodnoty), nie je vhodné pre čerstvé zmrazené potraviny.
5	*- Mraznička	≤ -6	Morské plody (ryby, krevety, mäkkýše), čerstvé výrobky zo sladkovodných rýb a mäsové výrobky (odporúčaná doba je 1 mesiac, čím je doba skladovania dlhšia, tým je horšia chuť a nutričné hodnoty), nie je vhodné pre čerstvé zmrazené potraviny.
6	0 - hviezdíček	-6 ~ 0	Čerstvé bravčové mäso, hovädzie mäso, ryby, kuracie mäso, niektoré balené spracované potraviny atď. (Odporúča sa konzumovať v ten istý deň, pokiaľ možno neskladovať dlhšie ako 3 dni). Čiastočne zabalené spracované potraviny (nezamŕzajúce potraviny)

7	Chladienie	-2 ~ +3	Čerstvé/mrazené bravčové mäso, hovädzie mäso, kuracie mäso, čerstvé výrobky zo sladkovodných rýb, atď. (7 dní pri teplote pod 0 °C a pri teplote nad 0 °C sa odporúča konzumovať v ten istý deň, pokiaľ možno neskladovať dlhšie ako 2 dni). Morské plody (pri teplote pod 0 °C skladovať 15 dní, neodporúča sa skladovať pri teplote nad 0 °C).
8	Čerstvé potraviny	0 ~ +4	Čerstvé bravčové mäso, hovädzie mäso, ryby, kuracie mäso, varené potraviny, atď. (Odporúča sa konzumovať v ten istý deň, pokiaľ možno neskladovať dlhšie ako 3 dni).
9	Víno	+5 ~ +20	Červené víno, biele víno, šumivé víno atď.

Poznámka: Uchovávajte rôzne potraviny podľa priestorov alebo cieľovej teploty skladovania zakúpených výrobkov.

- Ak necháte chladiaci spotrebič dlhší čas prázdny, vypnite ho, odmrazte, vyčistite, vysušte a nechajte dvierka otvorené, aby ste tak zabránili tvorbe plesní v spotrebiči.

ČASŤ 8: INFORMAČNÝ LIST

Informačný list

PHILCO 

DELEGOVANÉ NARIADENIE KOMISIE (EÚ) 2019/2016

Názov alebo ochranná známka výrobcu: PHILCO

Adresa výrobcu: PHILCO, U Sanitasu 1621, 25101 Říčany, CZ

Identifikačná značka modelu: PTBI 123 EBI

Typ chladiaceho zariadenia: Vstavaná chladnička s mrazničkou

Spotrebič s nízkym hlukom:	Nie	Typ spotrebiča:	voľne stojaci
----------------------------	-----	-----------------	---------------

Zariadenie na skladovanie vína:	Nie	Ostatné chladiace spotrebiče	áno
---------------------------------	-----	------------------------------	-----

Základné špecifikácie:

Parameter	Hodnota	Parameter	Hodnota
Rozmery v mm	Výška	Celkový objem (dm ³ alebo l)	181
	Šírka		
	Hĺbka		
Index energetickej účinnosti (EEI)	100	Trieda energetickej účinnosti*	E
Akustický zvuk emisie hluku (dB(A) re 1 pW)	396	Trieda akustických emisií hluku	C
Ročná spotreba energie (kWh/rok)	146	Klimatická trieda:	N, ST
Minimálna okolitá teplota (° C), pre ktorú je chladiace zariadenie vhodné	16	Maximálna okolitá teplota (° C), pre ktorú je chladiace zariadenie vhodné	38
Nastavenie spotrebiča na zimu	Nie		

Špecifikácia priestoru

Typ priestoru	Parametre a hodnoty chladiaceho priestoru			
	Objem spotrebiča (dm ³ alebo l)	Odporúčené nastavenie teploty pre optimalizované skladovanie potravín (° C)	Mraziaca kapacita (kg/24h)	Typ odmrazovania: (auto-odmrazovanie = A manuálne odmrazovanie = M)
Komora/špajza	Nie	-	-	-
Skladovanie vína	Nie	-	-	-
Pivničný priestor	Nie	-	-	-
Čerstvé potraviny	Áno	167	4	A
Mraziaci priestor	Nie	-	-	-
0-hviezdičiek alebo výrobnik ľadu	Nie	-	-	-

1-hviezdička	Nie	-	-	-	-
2-hviezdičky	Nie	-	-	-	-
3-hviezdičky	Áno	14	-18	2	M
4-hviezdičky	Nie	-	-	-	-
2-hviezdičkový priestor	Nie	-	-	-	-
Zásuvka s meniacou sa teplotou	Nie	-	-	-	-
4-hviezdičkový priestor					
Funkcia rýchleho zmrazenia			Áno		
Parametre zdroja svetla:					
Typ svetelného zdroja			LED		
Trieda energetickej účinnosti osvetlenia			G		
Minimálna doba trvania záruky ponúkanej výrobcom: 24 mesiacov					
Dodatočné informácie:					
Webový odkaz na web výrobcu, kde sú informácie uvedené v bode 4 (a) prílohy nariadenia Komisie (EÚ) 2019/2022 nájdené: www.philco.cz					

* A (najvyššia účinnosť) až G (najnižšia účinnosť)

TECHNICKÉ INFORMÁCIE

Technické informácie sa nachádzajú na typovom štítku na vnútornej strane spotrebiča a na energetickom štítku. QR kód, na dodanom energetickom štítku, obsahuje odkaz na registráciu spotrebiča v databáze EÚ Eprel.

INFORMÁCIE O TESTOVANIE

Dodané zariadenie je v súlade s EcoDesign a EN 62552-1:2020, EN 62552-2:2020, EN 62552-3:2020, EN 60704-1:2010 + A11:2012; EN 60704-2-14:2013 + A11:2015 + A1:2019. Požiadavky na prístup vzduchu pre správnu prevádzku prístroja, minimálna vzdialenosť od steny a rozmery prístroja, sú súčasťou tohto návodu. V prípade ďalších otázok sa obráťte na výrobcu.

STAROSTLIVOSŤ O ZÁKAZNÍKA A SERVIS

Vždy používajte iba originálne náhradné diely.

Označenie modelu a sériové číslo nájdete na typovom štítku. Polohu typového štítku je možné zmeniť bez predchádzajúceho upozornenia.

Originálne náhradné diely pre niektoré konkrétne komponenty sú k dispozícii minimálne 7 alebo 10 rokov. Závisí to od typu komponentu a od uvedenia posledného spotrebiča daného modelu na trh.

Pri kontaktovaní nášho autorizovaného servisu majte k dispozícii modelové označenie, sériové číslo a popis chyby.

Pre stiahnutie dokumentov navštívte www.philco.sk.

Pre nahlásenie poruchy a získanie ďalších servisných informácií navštívte <https://philco.sk/podpora-a-servis>.

Zmeny vyhradené bez predchádzajúceho upozornenia.

POKYNY A INFORMÁCIE TÝKAJÚCE SA LIKVIDÁCIE POUŽITÝCH OBALOVÝCH MATERIÁLOV

Obalové materiály zlikvidujte na verejnom mieste pre likvidáciu odpadu.

LIKVIDÁCIA POUŽITÝCH ELEKTRICKÝCH A ELEKTRONICKÝCH SPOTREBIČOV



Význam symbolu na výrobku, jeho príslušenstve alebo obale znamená, že s týmto výrobkom nesmie byť zaobchádzané ako s komunálnym odpadom. Tento výrobok zlikviduje na príslušnom zbernom mieste pre recykláciu odpadu z elektrických a elektronických zariadení. Popríklad je možné v niektorých štátoch Európskej únie alebo iných európskych štátoch vrátiť svoje výrobky miestnemu predajcovi, v prípade kúpy podobného nového výrobku. Správna likvidácia tohto výrobku pomôže ušetriť cenné prírodné zdroje a pomôcť pri prevencii prípadného negatívneho vplyvu na životné prostredie a ľudské zdravie, ku ktorému by mohlo dôjsť v dôsledku nesprávnej likvidácie odpadu. Podrobnejšie informácie získate od miestneho úradu alebo v najbližšom stredisku pre zber odpadu. Nesprávna likvidácia tohto typu odpadu môže podliehať vnútroštátnym predpisom o pokutách.

Pre podnikateľské subjekty v Európskej únii

Ak chcete zlikvidovať elektrické alebo elektronické zariadenie, vyžiadajte si potrebné informácie od svojho predajcu alebo dodávateľa.

Likvidácia v iných štátoch mimo Európskej únie

Ak chcete zlikvidovať tento výrobok, vyžiadajte si nevyhnutné informácie o správnom spôsobe likvidácie od miestnych úradov alebo svojho predajcu.



Tento výrobok spĺňa všetky základné požiadavky nariadenia EÚ, ktoré sa naň vzťahujú.

Zmeny v texte, dizajne a technických údajoch sa môžu vyskytnúť bez predchádzajúceho upozornenia a vyhradujeme si právo vykonať tieto zmeny.

Originál tohto návodu na obsluhu je v českom jazyku.

Výrobce/Manufacturer:
Fast ČR, a.s.
U Sanitasy 1621
Říčany 251 01, CZECH REPUBLIC

Distributor:
FAST PLUS, a.s.
Vlčie hrdlo 324/90
821 07 Bratislava, SLOVAKIA

PHILCO[®] 

**is pending or registered trademark of Electrolux Home
Products, Inc. and used under a license from Electrolux
Home Products, Inc**