

Flexibilné varenie s funkciou Bridge

Funkcia Bridge umožňuje spojiť dve samostatné varné zóny a vytvoríť tak veľkú zjednotenú varnú plochu. To znamená, že teplo sa rovnomerne rozdeľuje po celej ploche – ideálne pre väčšie hrnce alebo panvicu Plancha gril.

Špecifikácie a benefity

Maximálna voľnosť pri navrhovaní kuchyne

Kuchyňa podľa vašich predstáv. Spojenie rýchlej a výkonnej indukčnej varnej dosky s integrovaným odsávačom poskytne väčšiu slobodu pri plánovaní kuchyne a umiestnení varnej dosky.



Flexibilné varenie s funkciou Bridge

Funkcia Bridge umožňuje spojiť dve samostatné varné zóny a vytvoríť tak veľkú zjednotenú varnú plochu. To znamená, že teplo sa rovnomerne rozdeľuje po celej ploche – ideálne pre väčšie hrnce alebo panvicu Plancha gril.



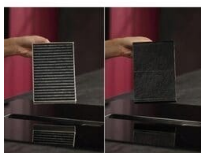
Presné ovládanie výkonu pomocou Direct Touch

Posuvné ovládanie Direct Touch umožňuje ovládať všetkých 9 úrovní výkonu PreciseHeat s presnosťou na polovičný stupeň pre každú varnú zónu. Samostatné časovače pre jednotlivé zóny uľahčujú prípravu viacerých jedál súčasne.



Svieži vzduch v kuchyni až po dobu jedného roka

Súčasťou balenia je uhlíkový filter OdourClean Standard, ktorý účinne zachytáva pachy z varenia. Filter je možné jednoducho vymeniť, aby si digestor zachoval svoj výkon a kuchyňa sviežosť. Môžete ho nahradiť aj filtrom OdourClean Plus.*



*Uvedená životnosť je odhad založený na internom testovaní. Výkon sa môže líšiť v závislosti od individuálneho spôsobu používania a podmienok. Skutočná životnosť môže byť kratšia alebo dlhšia.

Automatické ovládanie odsávača. Prispôbuje sa vareniu

Automatické ovládanie odsávača vám umožňuje sústrediť sa na to najdôležitejšie – varenie. Varná doska sa automaticky zapne a nastaví úroveň odsávania na základe vášho varenia, vďaka čomu bude vaša kuchyňa svieža a vy budete mať voľné ruky.

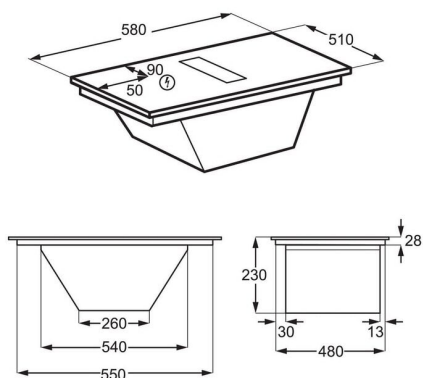


- Detská poistka
- Automatické vypnutie pre väčšiu bezpečnosť
- Indikácia presýteniu tukového filtra
- Indikácia presýteniu uhlíkového filtra

Technická špecifikácia

Rozmery ŠxH (mm)	580x510
Rozmery pre zabudovanie VxŠxH (mm)	225x560x490
Energetická trieda	A+
Ovládanie	T ONE
Farba	čierna
Čistá hmotnosť (kg)	16
Výpusť vzduchu	220
Typ filtra	Odour Clean Carbon Filter
Tukový filter (typ/počet)	2
Napätie (V)	220-240/400V2N
Dĺžka prívodného kábla (m)	1.5
Recirculation Max, m ³ /h-2ndGen	490
Recirculation Min, m ³ /h-2ndGen	240
Recirc. sound power min, dB(A)	52
Recirc. sound power max, dB(A)	68
Čiarový kód EAN	7333394118468

2507041XFV



251105OW6Q

